



Tolerans dengeleme elemanları: Bileşen toleranslarındaki değişikliklere ve sıcaklık farklarına imkan tanır

360° StepLess®: 360° homojen sıkıştırma ve sabit yüzey basıncı

Montaj sonrası düşük yükseklik: minimum alan gereksinimi, döner parçalarda düşük dengesizlik

Yeni germe kancası tasarımı: hızlı ve kolay montaj, yüksek radyal kuvvet

Çapaksız dilme kenarları: kelepçelenen parçalarda daha az hasar görme riski

StepLess® Düşük Profilli Kelepçe 192

Malzeme

192 Paslanmaz Çelik, Malzeme no. 1.4301/UNS S30400

DIN EN ISO 9227 uyarınca korozyon direnci

192 ≥ 1000 saat

Seri

Nominal çap	genişlik x kalınlık	tol. elemanı
19.5 – 60.0 mm	10.0 x 0.8 mm	1-kıvrımlı
40.0 – 120.5 mm	10.0 x 0.8 mm	3-kıvrımlı

Talep halinde 0.5 mm'lik çap kademelerinde temin edilebilir.

Belli çaplar sadece uygun minimum miktarda sipariş verildiğinde temin edilebilmektedir.

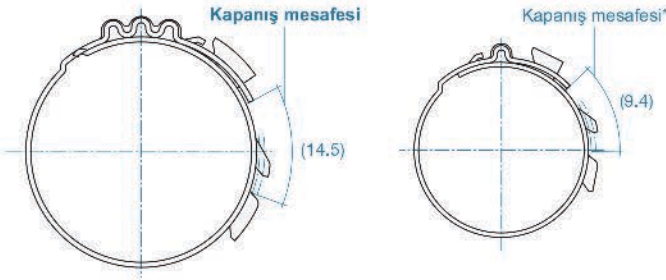
Oetiker StepLess® Düşük Profilli Kelepçeler Seri 192, 1-kıvrımlı ve 3-kıvrımlı tolerans dengeleme elemanları ile üretilirler. Standart seride kullanılan malzeme ebatları, gerekli olan radyal kuvvet, uygulama niteliği ile belli koşullar ve çevresel maruziyette sızdırmazlık ve/veya tutuş sağlama ihtiyaçları göz önünde bulundurularak belirlenmektedir. Kelepçe çapının seçimi sırasında, etkili bir kelepçeleme performansı sağlamak amacıyla kelepçenin üzerine monte edileceği eşleşen bileşenlerin boyutları doğru şekilde belirlenmelidir. Uygun kelepçe çapının hesaplanmasında, yumuşak malzemenin durometre sertliği ve istenen sıkıştırma önemli faktörlerdir.

Germe kancaları

Germe kancaları, StepLess® Düşük Profilli Kelepçe Serisi 192'nin sıkılması için kullanılan özel aksamlardır. Bir Oetiker sıkma aleti her iki sıkma aksamına da kilitlenir ve çakışan bandın üzerindeki sıkma kancasının iç boşluğu yük tutma kancasına tamamen oturana dek alet hareketi kelepçe çapını azaltır.

Keleпçe çapındaki küçültme temel olarak kapanış mesafesi ile orantılı olmakla birlikte, tolerans dengeleme gereksinimi derecesi ve gerekli radyal kuvvete bağlı olarak küçük farklılıklara maruz kalabilir. Çaptaki maksimum teorik küçültme bir formülle hesaplanır:

$$\text{Maks. çap küçültme} = \frac{\text{Kapanış mesafesi}}{\pi}$$



* Opsiyonel olarak geniş montaj öncesi çapta temin edilir (daha geniş kapanış mesafesi)

Tolerans dengeleme

Tolerans dengeleme kıvrımları, uygulamanın sıkıştırılmış çapı, keleпçenin nominal çapından daha büyük olduğunda etkinleştirilir. Keleпçeye uygulanan direnç oluşturulan bükümlerin kuvvetini aştığında, germe ve tutma kancalarının başarılı şekilde kilitlenmesini sağlamak üzere uzama meydana gelir.

Bükümlerin esneklik özelliği, sıcaklık değişiklikleri ya da titreşim etkilerine bağlı çap değişikliklerine uyum sağlama potansiyeline sahiptir.

Bir kural olarak, Oetiker StepLess® Düşük Profilli Keleпçe Seri 192'nin nominal çapı seçilerek, minimum montaj çapında en iyi hortum ya da sızdırmazlık sıkıştırması sağlanmalıdır. Maksimum montaj kurulumunda, bükümler izin verilen maksimum kerpeten kuvveti ile bükümlerin dayanabileceği uzama miktarını göz önünde bulundurarak, çapı absorbe edecek kadar uzayabilirken, kilit kavramasını sağlama özelliğini koruyabilmelidir.

Tolerans dengeleme elemanının kapasitesi, birleştirilen malzemelerin özellikleri ve boyutsal toleransı gibi faktörlerin tümü bağlantının genel işlevselliğini doğrudan etkilemektedir.

Montaj Önerileri

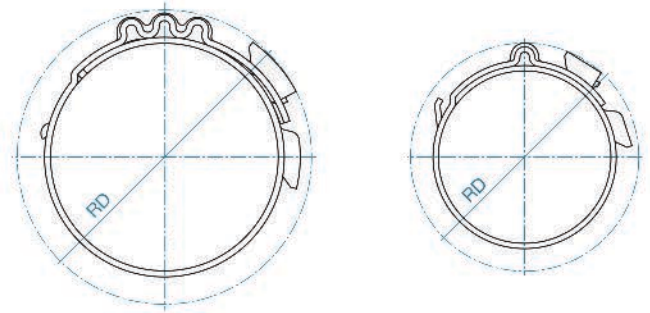
Bu keleпçeler, bu keleпçe yapısı için özel olarak geliştirilmiş manuel kerpetenlerle ya da alternatif olarak yüksek hacimli kurulumlarda pnömomatik kerpetenlerle monte edilebilir. Bir keleпçeyi kapatmak için, kerpeten çeneleri her iki germe kancası içerisine kilitlenmelidir. Pnömomatik aletin çalıştırılması ya da manuel kerpetenin sıkılmasıyla, iki germe kancasının eşzamanlı hareketi, etkin kapalı çap elde edilene dek StepLess® Düşük Profilli Keleпçe 192'nin çapını azaltır. StepLess® Düşük Profilli Keleпçe 192'nin geometrisi, bu konuma ulaşıldığında, keleпçenin çakışan ucundaki germe kancasının iç konturunun otomatik olarak yük tutucu kancaya kilitlenmesini sağlayacak şekildedir.

Oluşan yüzey basıncı seçim kriterlerine özellikle de keleпçelene parçaların çap ve malzemelerine bağlıdır. Sızdırmazlık performansı, sıkıştırılmış elastik malzemenin, tolerans dengeleme elemanlarının neden olduğu gerilimle birleşen dengeleyici kuvvetiyle sağlanır.

Elektronik kontrollü pnömomatik kerpeten ELK'yı kullanarak sürecin tamamını izlemek ve %100 belgelendirmek mümkündür.

Dönüş çapı

Monte edilmiş bir keleпçenin dönüş çapı (RD), bitişik bileşenlerin yakınında dönen uygulamalar için önemli bir tasarım bilgisi olabilir.



Dönüş çapı hakkındaki doğru bilgiler talep edilmesi halinde verilebilir.

Sipariş hakkında not

Kulaklı keleпçelerin aksine, StepLess® Düşük Profilli Keleпçeler nominal kapalı çapla tanımlanmaktadır, ör. kapalı ve montaj sonrası 19.5 mm'lik çap için 195.

Malzeme ebatları	Manuel kerpeten*	Önerilen pnömomatik kerpeten**
10.0 x 0.8 mm	14100134	HO 5000 EL / HO 7000 EL

** 14100134 Manuel kerpeten, StepLess® Düşük Profilli Keleпçeler 192 için.

** Uygun kerpeten kafası ve sıkma kuvveti ayarı ile.

Lütfen ilgili örnek parçaları bize ulaştırın ve uygulama hakkında ayrıntılı bilgi verin.

Sipariş bilgileri

Parça No. Ø teslimatta Ø nominal,
(mm) kapalı (mm) *

Tolerans dengeleme elemanı 1 kıvrımlı
Bant genişliği 10 mm, kalınlık 0.8 mm

19200686	22.5	19.5
19200684	23	20
19200685	23.5	20.5
19200688	24	21
19200733	24.5	21.5
19200734	25	22
19200244	25.5	22.5
19200245	26	23
19200255	26.5	23.5
19200263	27	24
19200368	27.5	24.5
19200369	28	25
19200370	28.5	25.5
19200371	29	26
19200372	29.5	26.5
19200253	30	27
19200322	30.5	27.5
19200373	31	28
19200374	31.5	28.5
19200268	32	29
19200375	32.5	29.5
19200376	33	30
19200377	33.5	30.5
19200378	34	31
19200379	34.5	31.5
19200380	35	32
19200381	35.5	32.5
19200333	36	33
19200335	36.5	33.5
19200382	37	34
19200383	37.5	34.5
19200332	38	35
19200384	38.5	35.5
19200385	39	36
19200386	39.5	36.5
19200358	40	37
19200387	40.5	37.5
19200388	41	38
19200389	41.5	38.5
19200390	42	39
19200391	42.5	39.5
19200392	43	40
19200393	43.5	40.5
19200394	44	41
19200395	44.5	41.5
19200396	45	42
19200397	45.5	42.5
19200398	46	43
19200399	46.5	43.5

Parça No. Ø teslimatta Ø nominal,
(mm) kapalı (mm) *

Tolerans dengeleme elemanı 1 kıvrımlı
Bant genişliği 10 mm, kalınlık 0.8 mm

19200400	47	44
19200401	47.5	44.5
19200402	48	45
19200403	48.5	45.5
19200404	49	46
19200405	49.5	46.5
19200406	50	47
19200407	50.5	47.5
19200408	51	48
19200409	51.5	48.5
19200410	52	49
19200411	52.5	49.5
19200412	53	50
19200413	53.5	50.5
19200414	54	51
19200415	54.5	51.5
19200416	55	52
19200417	55.5	52.5
19200418	56	53
19200419	56.5	53.5
19200420	57	54
19200421	57.5	54.5
19200422	58	55
19200423	58.5	55.5
19200424	59	56
19200425	59.5	56.5
19200426	60	57
19200427	60.5	57.5
19200428	61	58
19200429	61.5	58.5
19200430	62	59
19200431	62.5	59.5
19200432	63	60

Parça No. Ø teslimatta Ø nominal,
(mm) kapalı (mm) *

Tolerans dengeleme elemanı 3 kıvrımlı
Bant genişliği 10 mm, kalınlık 0.8 mm

19200454	44.5	40
19200455	45	40.5
19200350	45.5	41
19200352	46	41.5
19200456	46.5	42
19200457	47	42.5
19200458	47.5	43
19200459	48	43.5
19200460	48.5	44
19200461	49	44.5
19200462	49.5	45
19200463	50	45.5
19200464	50.5	46
19200465	51	46.5
19200466	51.5	47
19200467	52	47.5
19200468	52.5	48
19200469	53	48.5
19200470	53.5	49
19200471	54	49.5
19200472	54.5	50
19200473	55	50.5
19200474	55.5	51
19200339	56	51.5
19200340	56.5	52
19200475	57	52.5
19200476	57.5	53
19200477	58	53.5
19200478	58.5	54
19200479	59	54.5
19200480	59.5	55
19200481	60	55.5
19200482	60.5	56
19200483	61	56.5
19200484	61.5	57
19200485	62	57.5
19200486	62.5	58
19200487	63	58.5
19200488	63.5	59
19200489	64	59.5
19200490	64.5	60
19200491	65	60.5
19200492	65.5	61
19200493	66	61.5
19200494	66.5	62
19200495	67	62.5
19200496	67.5	63
19200341	68	63.5
19200342	68.5	64

Sipariş bilgileri

Parça No. Ø teslimatta
(mm) Ø nominal,
kapalı (mm) *

Tolerans dengeleme elemanı 3 kıvrımlı
Bant genişliği 10 mm, kalınlık 0.8 mm

19200497	69	64.5
19200498	69.5	65
19200499	70	65.5
19200500	70.5	66
19200501	71	66.5
19200502	71.5	67
19200503	72	67.5
19200504	72.5	68
19200505	73	68.5
19200506	73.5	69
19200507	74	69.5
19200508	74.5	70
19200509	75	70.5
19200510	75.5	71
19200511	76	71.5
19200512	76.5	72
19200513	77	72.5
19200514	77.5	73
19200515	78	73.5
19200516	78.5	74
19200517	79	74.5
19200518	79.5	75
19200519	80	75.5
19200520	80.5	76
19200521	81	76.5
19200522	81.5	77
19200523	82	77.5
19200524	82.5	78
19200525	83	78.5
19200526	83.5	79
19200527	84	79.5
19200528	84.5	80
19200529	85	80.5
19200530	85.5	81
19200531	86	81.5
19200532	86.5	82
19200533	87	82.5
19200534	87.5	83
19200535	88	83.5
19200536	88.5	84
19200537	89	84.5
19200538	89.5	85
19200539	90	85.5
19200540	90.5	86
19200541	91	86.5
19200542	91.5	87
19200543	92	87.5
19200544	92.5	88
19200545	93	88.5

Parça No. Ø teslimatta
(mm) Ø nominal,
kapalı (mm) *

Tolerans dengeleme elemanı 3 kıvrımlı
Bant genişliği 10 mm, kalınlık 0.8 mm

19200546	93.5	89
19200547	94	89.5
19200548	94.5	90
19200362	95	90.5
19200549	95.5	91
19200550	96	91.5
19200551	96.5	92
19200552	97	92.5
19200553	97.5	93
19200554	98	93.5
19200555	98.5	94
19200556	99	94.5
19200557	99.5	95
19200558	100	95.5
19200559	100.5	96
19200560	101	96.5
19200561	101.5	97
19200562	102	97.5
19200563	102.5	98
19200564	103	98.5
19200565	103.5	99
19200566	104	99.5
19200567	104.5	100
19200568	105	100.5
19200569	105.5	101
19200570	106	101.5
19200571	106.5	102
19200572	107	102.5
19200573	107.5	103
19200343	108	103.5
19200348	108.5	104
19200574	109	104.5
19200575	109.5	105
19200576	110	105.5
19200577	110.5	106
19200578	111	106.5
19200579	111.5	107
19200580	112	107.5
19200581	112.5	108
19200582	113	108.5
19200583	113.5	109
19200584	114	109.5
19200585	114.5	110
19200586	115	110.5
19200587	115.5	111
19200588	116	111.5
19200589	116.5	112
19200590	117	112.5
19200591	117.5	113

Parça No. Ø teslimatta
(mm) Ø nominal,
kapalı (mm) *

Tolerans dengeleme elemanı 3 kıvrımlı
Bant genişliği 10 mm, kalınlık 0.8 mm

19200592	118	113.5
19200593	118.5	114
19200594	119	114.5
19200595	119.5	115
19200596	120	115.5
19200597	120.5	116
19200598	121	116.5
19200599	121.5	117
19200600	122	117.5
19200601	122.5	118
19200602	123	118.5
19200603	123.5	119
19200604	124	119.5
19200605	124.5	120
19200606	125	120.5

* Tolerans dengeleme elemanını etkilemeden
(serbest hal).