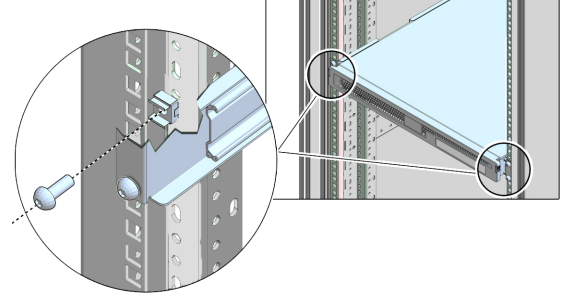
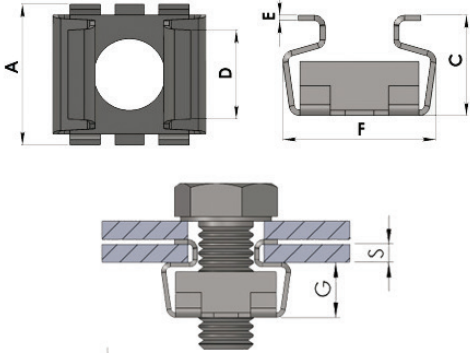


KAFES SOMUN CAGE NUT



Somun : Karbon Çelik Cr+3 kaplama / Low Carbon Steel Cr+3 plated



Kafes : Karbon Çelik Cr+3 kaplama / Low Carbon Steel Cr+3 plated

Çap Diameter Ø	Delik Ölçüleri Panel Hole	Somun Nuts [+1/-0,2]	Sac Kalınlığı Sheet Thickness (P)		A	C	D	E	F	G	Part No / Ref.
			Min.	Max.							
M4	5.3 r=0,5	8x8x2,5	0,3	0,9	9.5	5.2	4.8	0.3	9.7	3.6	06.AM42.M04T0503
			1,0	1,6		5.9					06.AM42.M04T1503
			1,7	2,3		6.6					06.AM42.M04T2503
			2,4	3,1		7.4					06.AM42.M04T3503
M4	6.7 r=0,5	8x8x3,5	0,7	1,6	10	7.2	5.8	0.45	10.3	4.8	06.AM42.M04T1607
			1,7	2,6		8.2					06.AM42.M04T2607
M5	6.7 r=0,5	8x8x3,5	0,7	1,6	10	7.2	5.8	0.45	10.3	4.8	06.AM42.M05T1607
			1,7	2,6		8.2					06.AM42.M05T2607
M4	8.3 r=0,5	10x10x4,5	0,3	1,1	12	8.0	7.2	0.45	12.2	6.0	06.AM42.M04T0803
			1,2	1,6		8.5					06.AM42.M04T1803
			1,7	2,5		9.5					06.AM42.M04T2803
			2,6	3,5		10.5					06.AM42.M04T3803
			3,6	4,5		11.5					06.AM42.M04T4803
M5	8.3 r=0,5	10x10x4,5	0,3	1,1	12	8.0	7.2	0.45	12.2	6.0	06.AM42.M05T0803
			1,2	1,6		8.5					06.AM42.M05T1803
			1,7	2,5		9.5					06.AM42.M05T2803
			2,6	3,5		10.5					06.AM42.M05T3803
			3,6	4,5		11.5					06.AM42.M05T4803
M6	8.3 r=0,5	10x10x4,5	0,3	1,1	12	8.0	7.2	0.45	12.2	6.0	06.AM42.M06T0803
			1,2	1,6		8.5					06.AM42.M06T1803
			1,7	2,5		9.5					06.AM42.M06T2803
			2,6	3,5		10.5					06.AM42.M06T3803
			3,6	4,5		11.5					06.AM42.M06T4803
M4	9.5 r=0,5	11x11x4,5	0,7	1,6	13.2	8.7	8.2	0.5	13.5	6.0	06.AM42.M04T1905
			1,7	2,7		9.5					06.AM42.M04T2905
			2,8	3,5		10.2					06.AM42.M04T3905
M5	9.5 r=0,5	11x11x4,5	0,7	1,6	13.2	8.7	8.2	0.5	13.5	6.0	06.AM42.M05T1905
			1,7	2,7		9.5					06.AM42.M05T2905
			2,8	3,5		10.2					06.AM42.M05T3905
M6	9.5 r=0,5	11x11x4,5	0,7	1,6	13.2	8.7	8.2	0.5	13.5	6.0	06.AM42.M06T1905
			1,7	2,7		9.5					06.AM42.M06T2905
			2,8	3,5		10.2					06.AM42.M06T3905

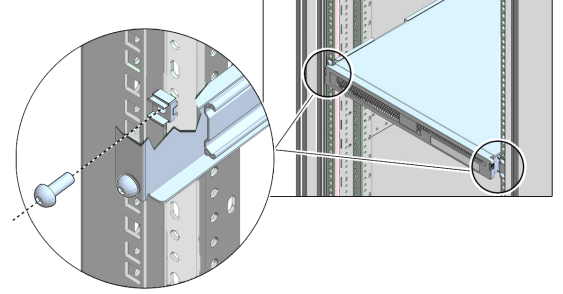
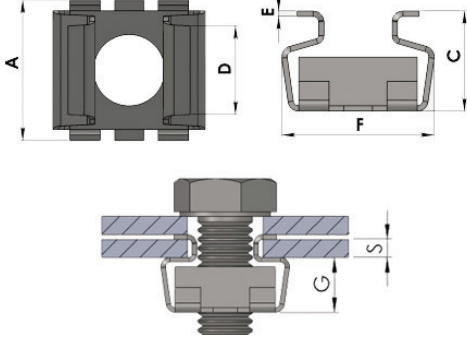
* Tüm ölçüler mm cinsindedir. / All dimensions in mm

* Ayrıca A2 (304HC3) & A4 (316LCu) olarak tedarik edilebilir. * Also available as A2 (304HC3) & A4 (316LCu).

* Tüm ölçülerde [+0,1/-0,5] mm tolerans değeri olasıdır. / A tolerance value of [+0,1/-0,5] mm is possible for all dimensions.

* Daha fazla bilgi için lütfen bize ulaşın. satis@onurfix.com.tr / Please contact us for more information. satis@onurfix.com.tr

www.onurfix.com.tr



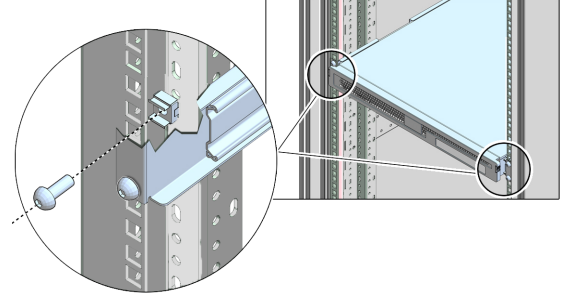
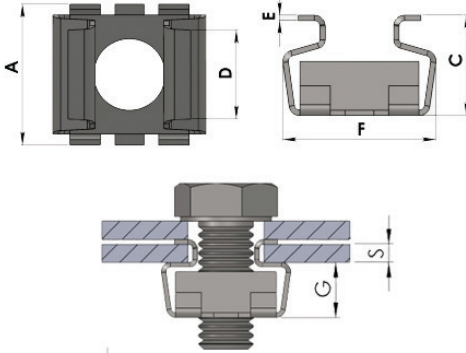
Çap Diameter Ø	Delik Ölçüleri Panel Hole	Somun Nuts [+1/-0,2]	Sac Kalınlığı Sheet Thickness (P)		A	C	D	E	F	G	Part No / Ref.	
			Min.	Max.								
M6		14x14x5,5	1,0	1,7	16,0	10,4	10,6	0,5	16,6	7,8	06.AM42.M06T1123	
			1,8	3,2		12,0					06.AM42.M06T2123	
			3,3	4,7		13,5					06.AM42.M06T3123	
			4,8	5,5		14,5					06.AM42.M06T4123	
M8		14x14x5,5	14x14x5,5	1,0	1,7	16,0	10,4	10,6	0,5	16,6	7,8	06.AM42.M08T1123
				1,8	3,2		12,0					06.AM42.M08T2123
				3,3	4,7		13,5					06.AM42.M08T3123
				4,8	5,5		14,5					06.AM42.M08T4123
M10		14x14x5,5	14x14x5,5	1,0	1,7	16,0	10,4	10,6	0,5	16,6	7,8	06.AM42.M10T1123
				1,8	3,2		12,0					06.AM42.M10T2123
				3,3	4,7		13,5					06.AM42.M10T3123
				4,8	5,5		14,5					06.AM42.M10T4123
M8		17x17x7,5	1,0	1,7	20,0	13,5	12,6	0,6	20,5	10,4	06.AM42.M08T1140	
			1,8	3,2		15,0					06.AM42.M08T2140	
			3,3	4,7		16,5					06.AM42.M08T3140	
			4,8	6,2		18,0					06.AM42.M08T4140	
M10		17x17x7,5	17x17x7,5	1,0	1,7	20,0	13,5	12,6	0,6	20,5	10,4	06.AM42.M10T1140
				1,8	3,2		15,0					06.AM42.M10T2140
				3,3	4,7		16,5					06.AM42.M10T3140
				4,8	6,2		18,0					06.AM42.M10T4140
M12		17x17x7,5	17x17x7,5	1,0	1,7	20,0	13,5	12,6	0,6	20,5	10,4	06.AM42.M12T1140
				1,8	3,2		15,0					06.AM42.M12T2140
				3,3	4,7		16,5					06.AM42.M12T3140
				4,8	6,2		18,0					06.AM42.M12T4140

* Tüm ölçüler mm cinsindedir. / All dimensions in mm

* Ayrıca A2 (304HC3) & A4 (316LCu) olarak tedarik edilebilir. * Also available as A2 (304HC3) & A4 (316LCu).

* Tüm ölçülerde [+0,1/-0,5] mm tolerans değeri olasıdır. / A tolerance value of [+0,1/-0,5] mm is possible for all dimensions.

KAFES SOMUN CAGE NUT



Somun : A2 (304HC3) Natural



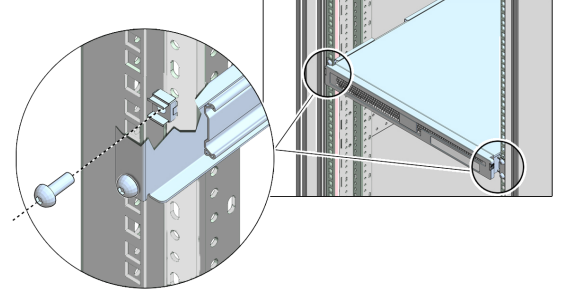
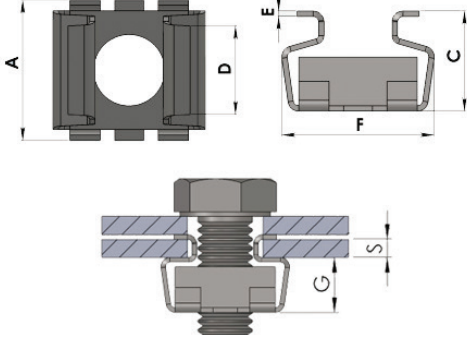
Kafes : A2 (304HC3) Natural

Çap Diameter Ø	Delik Ölçüleri Panel Hole	Somun Nuts [+1/-0,2]	Sac Kalınlığı Sheet Thickness (P)		A	C	D	E	F	G	Part No / Ref.
			Min.	Max.							
M4	5.3 r=0,5	8x8x2,5	0,3	0,9	9.5	5.2	4.8	0.3	9.7	3.6	06.AM41.M04T0503
			1,0	1,6		5.9					06.AM41.M04T1503
			1,7	2,3		6.6					06.AM41.M04T2503
			2,4	3,1		7.4					06.AM41.M04T3503
M4	6.7 r=0,5	8x8x3,5	0,7	1,6	10	7.2	5.8	0.45	10.3	4.8	06.AM41.M04T1607
			1,7	2,6		8.2					06.AM41.M04T2607
M5	6.7 r=0,5	8x8x3,5	0,7	1,6	10	7,2	5,8	0,45	10,3	4,8	06.AM41.M05T1607
			1,7	2,6		8,2					06.AM41.M05T2607
M4	8.3 r=0,5	10x10x4,5	0,3	1,1	12	8.0	7.2	0.45	12.2	6.0	06.AM41.M04T0803
			1,2	1,6		8.5					06.AM41.M04T1803
			1,7	2,5		9.5					06.AM41.M04T2803
			2,6	3,5		10.5					06.AM41.M04T3803
			3,6	4,5		11.5					06.AM41.M04T4803
M5	8.3 r=0,5	10x10x4,5	0,3	1,1	12	8.0	7.2	0.45	12.2	6.0	06.AM41.M05T0803
			1,2	1,6		8.5					06.AM41.M05T1803
			1,7	2,5		9.5					06.AM41.M05T2803
			2,6	3,5		10.5					06.AM41.M05T3803
			3,6	4,5		11.5					06.AM41.M05T4803
M6	8.3 r=0,5	10x10x4,5	0,3	1,1	12	8.0	7.2	0.45	12.2	6.0	06.AM41.M06T0803
			1,2	1,6		8.5					06.AM41.M06T1803
			1,7	2,5		9.5					06.AM41.M06T2803
			2,6	3,5		10.5					06.AM41.M06T3803
			3,6	4,5		11.5					06.AM41.M06T4803
M4	9.5 r=0,5	11x11x4,5	0,7	1,6	13.2	8.7	8.2	0.5	13.5	6.0	06.AM41.M04T1905
			1,7	2,7		9.5					06.AM41.M04T2905
			2,8	3,5		10.2					06.AM41.M04T3905
M5	9.5 r=0,5	11x11x4,5	0,7	1,6	13.2	8.7	8.2	0.5	13.5	6.0	06.AM41.M05T1905
			1,7	2,7		9.5					06.AM41.M05T2905
			2,8	3,5		10.2					06.AM41.M05T3905
M6	9.5 r=0,5	11x11x4,5	0,7	1,6	13.2	8.7	8.2	0.5	13.5	6.0	06.AM41.M06T1905
			1,7	2,7		9.5					06.AM41.M06T2905
			2,8	3,5		10.2					06.AM41.M06T3905

* Tüm ölçüler mm cinsindedir. / All dimensions in mm

* Ayrıca A4 (316LCu) olarak tedarik edilebilir. * Also available as A4 (316LCu).

* Tüm ölçülerde [+0,1/-0,5] mm tolerans değeri olasıdır. / A tolerance value of [+0,1/-0,5] mm is possible for all dimensions.



Çap Diameter Ø	Delik Ölçüleri Panel Hole	Somun Nuts [+1/-0,2]	Sac Kalınlığı Sheet Thickness (P)		A	C	D	E	F	G	Part No / Ref.	
			Min.	Max.								
M6		14x14x5,5	1,0	1,7	16,0	10,4	10,6	0,5	16,6	7,8	06.AM41.M06T1123	
			1,8	3,2		12,0					06.AM41.M06T2123	
			3,3	4,7		13,5					06.AM41.M06T3123	
			4,8	5,5		14,5					06.AM41.M06T4123	
M8		14x14x5,5	14x14x5,5	1,0	1,7	16,0	10,4	10,6	0,5	16,6	7,8	06.AM41.M08T1123
				1,8	3,2		12,0					06.AM41.M08T2123
				3,3	4,7		13,5					06.AM41.M08T3123
				4,8	5,5		14,5					06.AM41.M08T4123
M10		14x14x5,5	14x14x5,5	1,0	1,7	16,0	10,4	10,6	0,5	16,6	7,8	06.AM41.M10T1123
				1,8	3,2		12,0					06.AM41.M10T2123
				3,3	4,7		13,5					06.AM41.M10T3123
				4,8	5,5		14,5					06.AM41.M10T4123
M8		17x17x7,5	1,0	1,7	20,0	13,5	12,6	0,6	20,5	10,4	06.AM41.M08T1140	
			1,8	3,2		15,0					06.AM41.M08T2140	
			3,3	4,7		16,5					06.AM41.M08T3140	
			4,8	6,2		18,0					06.AM41.M08T4140	
M10		17x17x7,5	17x17x7,5	1,0	1,7	20,0	13,5	12,6	0,6	20,5	10,4	06.AM41.M10T1140
				1,8	3,2		15,0					06.AM41.M10T2140
				3,3	4,7		16,5					06.AM41.M10T3140
				4,8	6,2		18,0					06.AM41.M10T4140
M12		17x17x7,5	17x17x7,5	1,0	1,7	20,0	13,5	12,6	0,6	20,5	10,4	06.AM41.M12T1140
				1,8	3,2		15,0					06.AM41.M12T2140
				3,3	4,7		16,5					06.AM41.M12T3140
				4,8	6,2		18,0					06.AM41.M12T4140

* Tüm ölçüler mm cinsindedir. / All dimensions in mm

* Ayrıca A4 (316LCu) olarak tedarik edilebilir. * Also available as A4 (316LCu).

* Tüm ölçülerde [+0,1/-0,5] mm tolerans değeri olasıdır. / A tolerance value of [+0,1/-0,5] mm is possible for all dimensions.