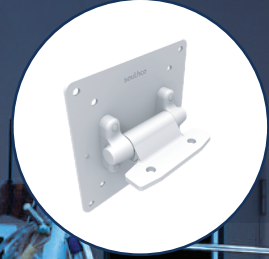
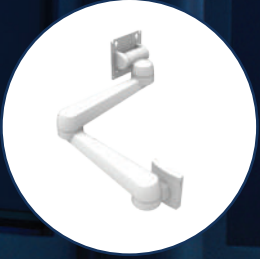


southco® | ONURFIX®

Tıbbi Ekipman için Tasarlanmış Erişim Çözümleri



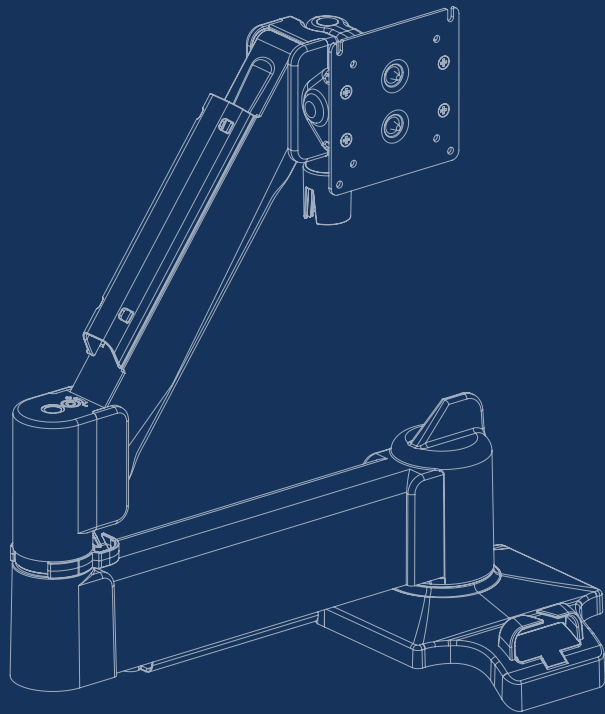
Medikal Sektörün Desteklenmesi

Southco'dan tıbbi cihazlar için üretilen yeni nesil ürünler.

Yenilikçi erişim kontrolü ve konumlandırma donanımı tıbbi cihazların güvenli, emniyetli ve kritik ortamlarda kullanımına olanak verir.

Tıbbi cihazınızı geliştirmek için doğru donanımı mı seçiyorsunuz?

Üreticilerin hasta ihtiyaçlarını karşılamak, arttırılmış güvenlik ve gelişmiş kullanıcı deneyimi sunmak için 70 yılı aşkın bir süredir Southco medikal sektöre hizmet vermektedir.





Southco temas noktaları ile Kullanıcı Deneyimini Geliştirin

Tıbbi ekipmanınızın temas noktası mekanizmaları, son kullanıcılarınızın deneyiminde büyük bir etki yaratma gücüne sahiptir. Güvenlik ve ergonomik çalışma sağlayan yenilikçi temas noktası çözümleri sunarak erişim donanımımızı tasarlıyoruz.



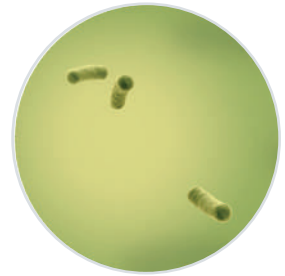
Elektronik Emniyet & Güvenlik

Elektronik erişim ve gizli çözümler, ilaçlar veya hassas belgeler içeren depolama alanlarına erişimin yüksek güvenlik ve uzaktan izlenmesine olanak tanır.



Ergonomik

Southco'nun yenilikçi konum teknolojisi Monitor Mounts and Arms ile tıbbi ekipmanınızdaki ekranın veya dokunmatik ekranın sezgisel, ergonomik konumlandırmasını elde edin.



Hijyen

Microban entegre ve IP69K sertifikalı çözümlerimizle bakteri sayısını azaltın ve yüksek temas yüzeylerini temiz tutun.

Akıllı Erişim Kontrol & Mevzuata Uygunluk Uygunluk

Elektronik Güvenlik & Emniyet

Mekanik kilitlerin ve sürgülerin elektroniklerle değiştirilmesi kritik ekipmanlara erişim kontrolünü önemli ölçüde geliştirir. Elektronik erişim çözümleri fiziksel anahtarlara olan ihtiyacı ortadan kaldırır. Akıllı sağlık hizmetleri ve aşağıda yazan ekipmanlarda kullanılabilir.

- Fiziksel anahtar yönetimiyle ilişkili maliyeti ortadan kaldırmak
- RFID kartları ve akıllı cihazlar aracılığıyla ekipman erişimi
- Raporlama ve denetim izi için veri yakalama
- Mevcut sistemler ve yazılımlarla sorunsuz entegrasyon
- Kritik depolama ekipmanının gelişmiş erişim kontrolü



R4-EM Elektronik Döner Sürgüler
H3-EM Elektronik Kilitleme Döner Kol (sağ)



EA BT Bluetooth Kontrolleri



Akıllı cihazınızla kritik depolama sistemlerinin gelişmiş kontrolü erişim

Ekipmanın Kontrollü Konumlandırılması

Ergonomik

Southco'nun konumlandırma teknolojisi çözümleriyle işlevselliği, hassasiyeti ve kullanıcı deneyimini geliştirin.



Laboratuvar Analiz Cihazı

Karşı dengeleme mekanizmaları, ağır kapakların sıfır çabayla kolayca konumlandırılmasını ve sabitlenmesini sağlar



CB-11 Karşı Denge Menteşesi

Medikal Araçlar

Monitör montajları, ergonomik olarak geliştirilmiş bir kullanıcı deneyimi sağlar



AV-D40
Kollar & Tutucular

Laboratuvar Ekipmanları

Konum teknolojisi menteşeleri, kaymayı ve tekrarlanan manuel ayarlamayı önler.



ST, E6 & G6 Menteşeler

Koruma Hijyen & Güvenlik



Hijyen

Uygun tasarlanmış donanımın seçilmesi, güvenli bir ve kritik ortamlarda kullanılan ekipmanı çalıştırmak için sezgisel araçlar

- Mandallar, IP69K uygulamanızı destekleyecek şekilde tasarlanabilir
- Sabit donanım, düşme veya parça kaybı riskini azaltır
- Dahili Microban antimikrobiyal teknolojileri bakteri üremesini engeller
- Görsel göstergeli mandallar hızlı bir değerlendirme sağlar ekipman erişimi



IP69K Sınıfı Hijyen E3 Sıkıştırma Mandalı (solda)
Görsel Erişim Göstergesi C2 Kol Mandalı (orta)
Hızlı Erişim ve Sabit Bağlantı Elemanları (sağda)

PROTECTION THAT LIVES ON
MICROBAN

Kritik Cihazlar İçin Geliştirilmiş Performansı

Performans

Tıbbi cihaz güvenilirliği, hasta bakımı, kullanıcı güvenliği ve operasyonel performans için çok önemlidir. Southco, dünyanın en büyük tıbbi ve laboratuvar ekipmanı imalat markalarından bazılarıyla birlikte çalıştı.



Laboratuvar Santrifüjü

Kritik ekipmanların yanlışlıkla açılmasını önleyin ve hayati prosedürler sırasında cihazların stabilitesini sağlayın.



R4-EM-05 Mini Elektronik Döner Kilit
R4-05 Döner Mandal (sağ)



Diyaliz Makinesi

Her boyuttaki ekipman üzerinde sızdırmazlık ve sıkıştırma sağlayın, titreşime dayanın ve gürültüyü ortadan kaldırın.



R5 Ağır Hizmet Çekme Mandalı
C3 Mandalı Kapatmak için Bas (sağ)

ONURFIX HAKKINDA

Onurfix 1984 yılında İstanbul'da kurulmuştur. Kuruluş yıllarında hırdavat ve teknik malzeme ithalatı ile işigal eden firma, Türkiye'de sanayinin gelişmesiyle üretim sistemlerinin çeşitleneceğini öngörerek montaj sistemleri ve montaj ekipmanları konusunda uzmanlaşmaya karar vermiştir.

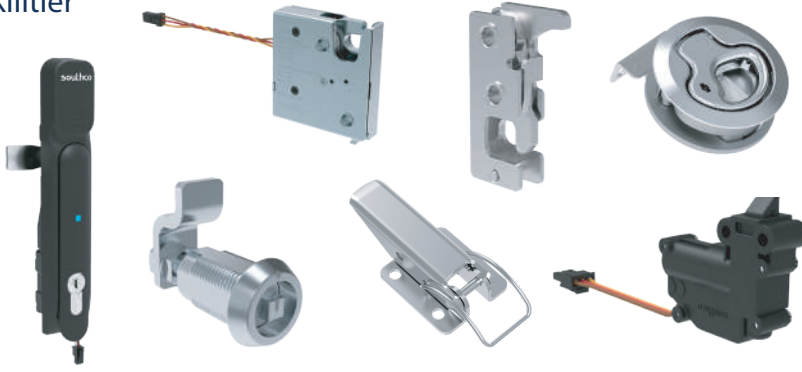
1987 yılında ithal ettiği somunlu perçin grubu ile Türkiye'de sanayi sektörünü ilk defa vida civata gibi alışılmış montaj ürünleri dışında daha teknolojik ve yenilikçi ürünlerle tanıştıran Onurfix, sonraki yıllarda müşteri memnuniyetini önemseyen kaliteden asla ödün vermeyen, teknik bilgiyi içselleştiren ve paylaşan yapısıyla üretici şirketlerin, fabrikaların vazgeçemedikleri tedarikçisi olmuştur.

Ürünlerin tasarım ve üretim sürecinde ihtiyaç duyulan

- * Kaliteli ürün
- * Teknik bilgi
- * Ürün çeşitliliği
- * Stok gücü
- * Zamanında teslimat

Konularında hassas bir duruş sergileyen Onurfix, bir satıcı firma değil, kendini üretim sürecinin parçası, çözüm ortağı olarak görmektedir.

Kilitler



Bağlantı Elemanları



Monitör Bağlantıları



Kulplar



Menteşeler



Find out more on
our Medical Industry
page

ONURFIX®

Merkez
Des Sanayi Sitesi 101 Sokak
A2 Blok No:48 34776
Yukarı Dudullu - İSTANBUL
Tel: +90 216 526 03 33

Karaköy Şube
Tersane Cad. Zincirli Han
Sokak No:7
Karaköy - İSTANBUL
Tel: +90 212 252 90 83

İzmir Şube
Karacaoğlan Mah. 6157/1 Sokak
No:17/3
Bornova - İZMİR
Tel: (852) 3127 1503