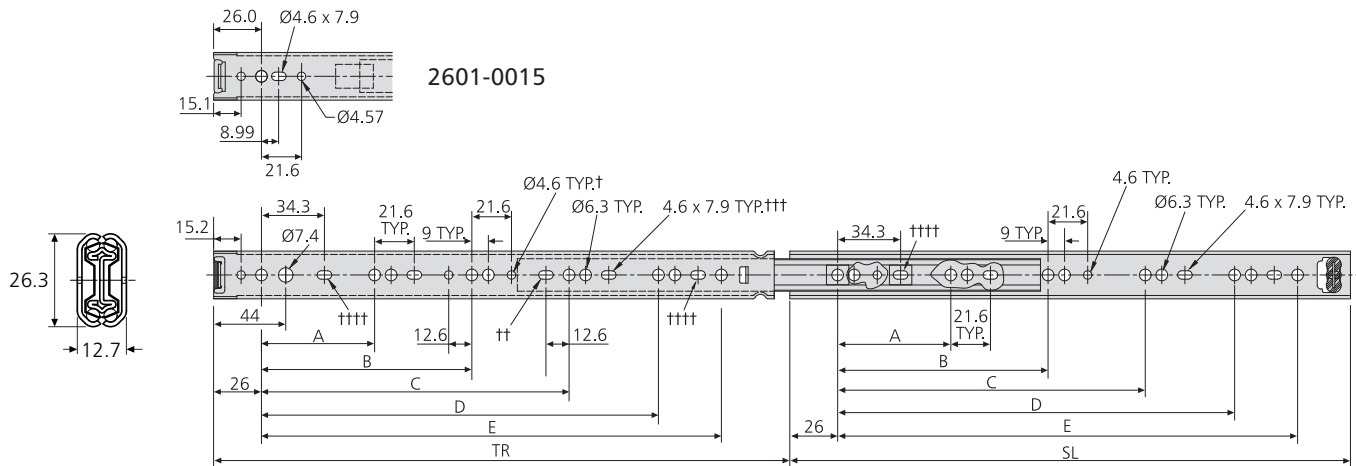
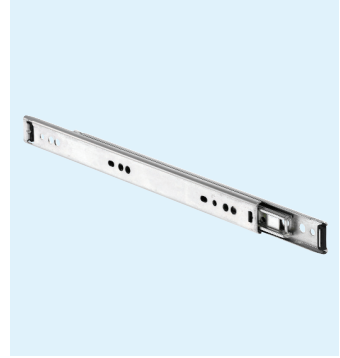


- Load rating up to 45kg
- 100% extension
- 12.7mm slide thickness
- Low profile - only 26.3mm high
- Hold-in

80,000

- Capacidad de carga hasta 45kg
- 100% extensión
- Espesor de la guía de 12,7mm
- Perfil bajo - sólo 26,3mm de altura
- Dispositivo de sujeción en posición cerrada

- Portata fino a 45kg
- Estrazione 100%
- Spessore guida 12,7mm
- Profilo basso - solo 26,3mm di altezza
- Trattenimento in posizione di chiusura



† Hole not available for 2601-0030
 Agujero no disponible para la guía 2601-0030
 Foro non disponibile per 2601-0030
 †† 2601-0040

††† Hole not available for 2601-0040
 Agujero no disponible para la guía 2601-0040
 Foro non disponibile per 2601-0040
 †††† Hole not available for 2601-0015
 Agujero no disponible para la guía 2601-0015
 Foro non disponibile per 2601-0015

2601	mm							kg	
	SL	TR	A	B	C	D	E	W	L
DZ2601-0015	150	147.5	78	-	-	-	-	0.32	12
DZ2601-0020	200	209	128	-	-	-	-	0.44	16
DZ2601-0025	250	259	128	-	-	-	-	0.55	25
DZ2601-0030	300	308	128	224	-	-	-	0.67	32
DZ2601-0035	350	357	128	224	-	-	-	0.78	35
DZ2601-0040	400	406	128	224	320	-	-	0.89	45
DZ2601-0045	450	456	128	224	352	-	-	1.01	45
DZ2601-0050	500	505	128	224	352	416	-	1.11	35
DZ2601-0055	550	554	128	224	352	448	489	1.23	30

Notes:

- Fixing recommendation: M4 screw/4mm wood screw/6mm Euro screw. Max. head. ht. 2mm/Ø7.8mm
- Horizontal mounting not recommended
- Load ratings quoted are the maximum for a pair of side mounted slides installed 450mm apart, unless otherwise stated. For more information go to page 187 of the catalogue
- Please refer to 2D CAD drawings for dimensional tolerances

Notas:

- Recomendaciones de montaje: tornillo M4/tornillo de madera de 4mm/tornillo Euro de 6mm. Altura máxima de la cabeza 2mm/Ø7.8mm
- Montaje horizontal no recomendado
- Sin precisión adicional, la capacidad de carga máxima corresponde a un par de guías montada verticalmente y con una distancia entre ellas de 450mm. Para mas información, consulte la pagina 191 del catalogo
- Por favor, miren el dibujo 2D para las tolerancias dimensionales

Note:

- Consigli per il fissaggio: vite M4/vite per legno da 4mm/vite Euro da 6mm. Altezza max. testa della vite 2mm/Ø7.8mm
- Non si consiglia il montaggio orizzontale
- Le portate dichiarate sono il massimo per una coppia di guide montate di lato a 450mm di larghezza a meno che diversamente dichiarato. Per maggiori informazioni andate alla pagina 195 del catalogo
- Per le tolleranze dimensionali si prega di fare riferimento ai disegni 2D CAD