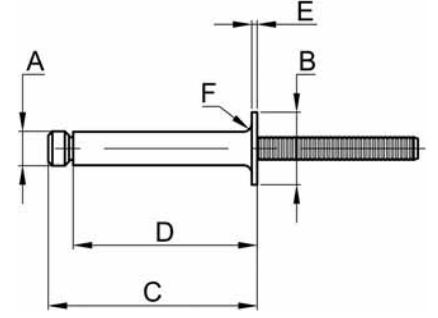
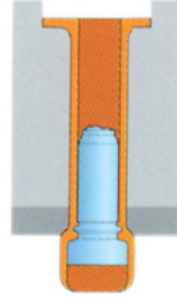
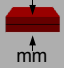



FLOORTIGHT ÇELİK BOMBE KAFA

FLOORTIGHT STEEL DOME HEAD



ÜRÜN NO PART NO	 mm	 [mm]	A	B	C	D	E	F
PMF-R10-20	19,05 - 34,93	8,33 - 8,61	8,26	14,22	53,98	44,45	1,27	3,18
PMF-R10-26	19,05 - 41,28				63,50	53,98		
PWF-R10-20	19,05 - 34,93			53,98	44,45			
PWF-R10-26	19,05 - 41,28			63,50	53,98			

Kesme Kopma Değerleri (N)
Shear Tensile Values (N)

	KESME	KOPMA
	15569	13345