

ONURFIX®

RAC 3000
HİDROPNÖMATİK
KÖR PERÇİN MAKİNESİ

RAC 3000
HYDROPNEUMATIC
TOOL FOR BLIND RIVETS

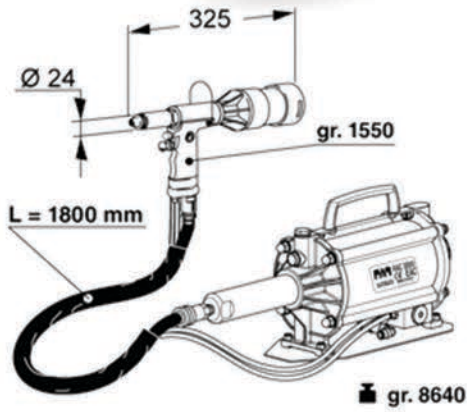
Ø 4.8 - 7.8 KÖR PERÇİNLER
İÇİN UYGUNDUR.

Ø 4.8 - 7.8 HYDROPNEUMATIC
TOOL FOR BLIND RIVETS





- RAC 3000 Hidropnömatik alet; güçlendirici güç ayrı vücut aracı. Özellikle montaj hattında kullanıma uygundur.
- RAC 3000 Hydropneumatic tool; booster power apart the body tool. It is particularly suitable to be used in the assembly line.
- Outil hydropneumatique RAC 3000 ; booster de puissance en dehors de l'outil de carrosserie. Il est particulièrement adapté pour être utilisé dans la chaîne de montage.
- RAC 3000 Hydropneumatisches Werkzeug; Booster-Power auseinander das Körperwerkzeug. Es eignet sich besonders für den Einsatz in der Montagelinie.



Ø	ALÜMİNYUM	ÇELİK	PASLANMAZ ÇELİK
4.8	●	●	●
6.0	●	●	●
6.4	●	●	●
7.8	●		

Alüminyum hariç standart perçinler Ø 4,8.

Standart perçinler Ø 7,8 sadece alüminyumda.

Perçinleme aleti, p/n 71345652 nozulunu monte ederek yüksek performanslı perçinler için de uygundur.

Maksimum kuvvet 21620 N.

28 mm strok.

GENİŞLETİLMİŞ KAFA 130 MM

U1 - U2 TİP EXTRA
UÇ SEÇENEKLERİ

YÜKSEK PERFORMANSLI
PERÇİNLEER İÇİN UÇ

