

ONURFIX®

RAC 83-95

KÖR PERÇİN MAKİNESİ

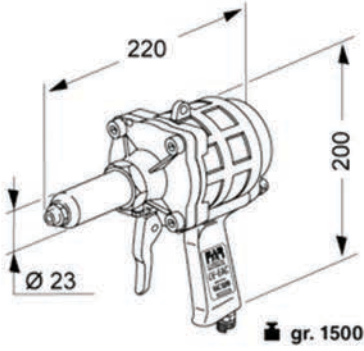
RAC 83-95

PNEUMATIC RIVET MACHINE

Ø 2.4 - 4.8 KÖR PERÇİNLER
İÇİN UYGUNDUR.

Ø 2.4 - 4.8 BLIND RIVETS
SUITABLE FOR





- Özel donanımlarla desteklenebilen kör perçin uygulamaları için kullanılabilen pnömatik kör perçin makinesi
- Tool for installing lockbolts (pin&collar) and structural products, to be equipped with specific heads.
- Outil pour installer boulons à sertir (pin&collar) et autres produits de structure, à équiper de têtes spécifiques.
- Setzgerät zum Setzen von Schliessringbolzen (pin&collar) und anderen strukturellen Produkte, zur Ausstattung mit bestimmten Köpfe.
- Herramienta para la aplicación pernos y collar (pin&collar) y otros productos estructurales, para suministro con sus cabezas particulares.

Ø	ALÜMİNYUM	ÇELİK	PASLANMAZ ÇELİK
2.4	●	●	●
3.0	●	●	●
3.2	●	●	●
4.0	●	●	●
4.8	●		

AKSESUARLAR

Genişletilmiş kafa 130 mm



Genişletilmiş kafa 210 mm



35 mm azaltılmış kesitli uzatılmış kafa



60 mm azaltılmış kesitli uzatılmış kafa



60 mm azaltılmış kesitli uzatılmış kafa



Uzatılmış Uç U1 ø 2,4 / 3,2



Uzatılmış Uç U1 ø 3,5 / 4



Uzatılmış Uç U1 ø 4.8



Uzatılmış Uç U2 ø 2,4 / 3,2



Uzatılmış Uç U2 ø 3,5 / 4

