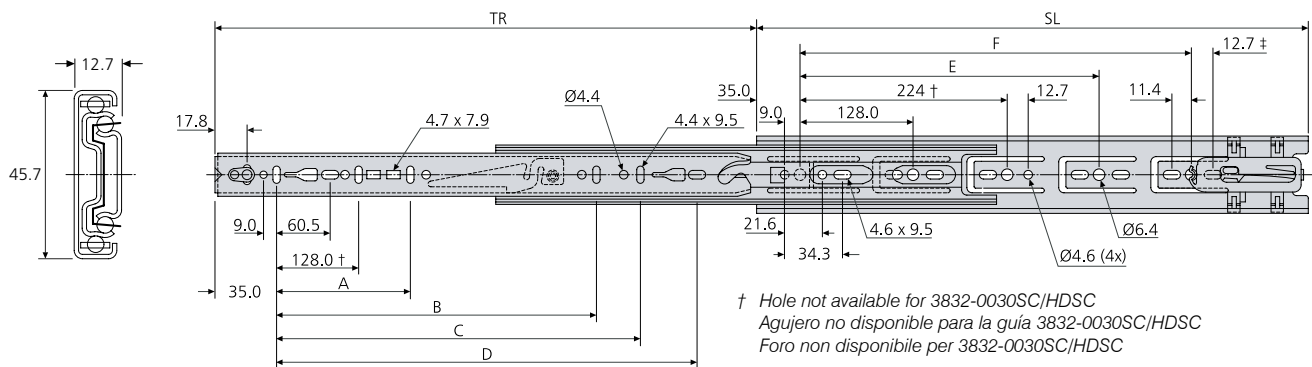


- Two self close options
- Closing/opening force – SC: 14 – 27N per slide HDSC: 27 – 41N per slide
- Load rating up to 45/50kg
- 100% extension
- 12.7mm slide thickness (14mm with mounting bracket)
- Optional clip-on bracket for bottom & platform mounting
- Front disconnect
- Hold-in
- Cam drawer adjust (3.2mm)



- Dos opciones de auto cierre
- Fuerza de apertura/cierre SC: 14 – 27N por guía HDSC: 27 – 41N por guía
- Capacidad de carga hasta 45/50kg
- 100% extensión
- Espesor de la guía de 12,7mm (14mm con escuadra de montaje)
- Escuadra opcional para montaje en la base del cajón o en plataforma
- Dispositivo de desconexión frontal
- Dispositivo de sujeción en posición cerrada
- Ajuste de cajón por leva (3,2mm)

- Due opzioni di chiusura automatica
- Forza di chiusura/apertura SC: 14 – 27N per guida HDSC: 27 – 41N per guida
- Portata fino a 45/50kg
- Estrazione 100%
- Spessore guida 12,7mm (14mm con staffa di montaggio)
- Staffa opzionale a clip per montaggio sul fondo o su piattaforma
- Sgancio frontale
- Trattenimento in posizione di chiusura
- Regolazione cassetto tramite camma (3,2mm)



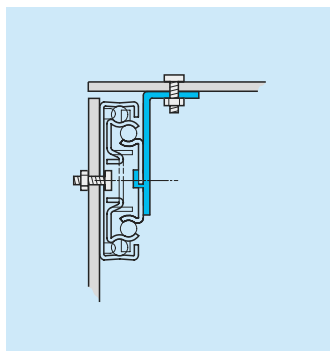
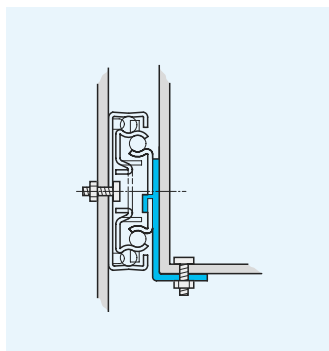
† Hole not available for 3832-0030SC/HDSC  
 Agujero no disponible para la guía 3832-0030SC/HDSC  
 Foro non disponibile per 3832-0030SC/HDSC

‡ Hole not available for 3832-0040SC/HDSC & 3832-0050SC/HDSC  
 Agujero no disponible para la guía 3832-0040SC/HDSC & 3832-0050SC/HDSC  
 Foro non disponibile per 3832-0040SC & 3832-0050SC/HDSC

3832SC/ 3832HDSC	mm								kg		
	SL	TR	A	B	C	D	E	F	W	L 10,000	L 80,000
*3832-0030SC	300	286	-	-	-	231	-	-	0.90	48	42
DZ3832-0030HDSC	300	286	-	-	-	231	-	-	0.90	48	42
*3832-0035SC	350	356	-	-	-	281	-	-	1.04	49	43
DZ3832-0035HDSC	350	356	-	-	-	281	-	-	1.04	49	43
*3832-0040SC	400	406	-	-	-	331	288	-	1.20	50	44
DZ3832-0040HDSC	400	406	-	-	-	331	288	-	1.20	50	44
*3832-0045SC	450	457	-	320	-	381	320	-	1.33	50	45
DZ3832-0045HDSC	450	457	-	320	-	381	320	-	1.33	50	45
*3832-0050SC	500	508	-	-	-	431	384	-	1.50	50	45
DZ3832-0050HDSC	500	508	-	-	-	431	384	-	1.50	50	45
*3832-0055SC	550	559	-	416	-	481	416	-	1.67	50	45
DZ3832-0055HDSC	550	559	-	416	-	481	416	-	1.67	50	45
*3832-0060SC	600	610	224	416	-	531	352	480	1.82	50	45
DZ3832-0060HDSC	600	610	224	416	-	531	352	480	1.82	50	45
*3832-0065SC	650	660	224	416	544	581	352	512	1.96	49	44
DZ3832-0065HDSC	650	660	224	416	544	581	352	512	1.96	49	44

\* 3832SC only prefix DZ for bright zinc plate, DB for black zinc plate, DW for white electro-plate  
 3832SC – sólo lleva el prefijo DZ para cinc brillante, DB para negro, DW para blanco  
 3832SC solo prefisso DZ per passivazione brillante, DB per passivazione nera, DW per bianco

# 3832SC/3832HDSC



## Notes:

- Fixing recommendation: M4 screw/4mm wood screw/6mm Euro screw
- Max. head. ht. 2.5mm/Ø9.6mm
- For brackets refer to page 128. Not 3832-0030SC/HDSC
- Horizontal mounting not recommended
- DW3832SC – Load rating up to 45kg
- Load ratings quoted are the maximum for a pair of side mounted slides installed 450mm apart, unless otherwise stated. For more information go to page 169 of the catalogue
- Please refer to 2D CAD drawings for dimensional tolerances

## Notas:

- Recomendaciones de montaje: tornillo M4/tornillo de madera 4mm/tornillo Euro de 6mm
- Altura máxima de la cabeza 2,5mm/Ø9,6mm
- Para escuadras, consúltese la página 128. No 3832-0030SC/HDSC
- Montaje horizontal no recomendado
- DW3832SC – Capacidades de carga hasta 45kg
- Sin precisión adicional, la capacidad de carga máxima corresponde a un par de guías montada verticalmente y con una distancia entre ellas de 450mm. Para más información, consulte la página 173 del catálogo
- Por favor, miren el dibujo 2D para las tolerancias dimensionales

## Note:

- Consigli per il fissaggio: vite M4/vite per legno da 4mm/vite Euro da 6mm
- Altezza max. testa della vite 2,5mm/Ø9,6mm
- Per le staffe fare riferimento alla pagina 128. Escluso 3832-0030SC/HDSC
- Non si consiglia il montaggio orizzontale
- DW3832SC – Portata fino a 45kg
- Le portate dichiarate sono il massimo per una coppia di guide montate di lato a 450mm di larghezza a meno che diversamente dichiarato. Per maggiori informazioni andate alla pagina 177 del catalogo
- Per le tolleranze dimensionali si prega di fare riferimento ai disegni 2D CAD