

ONURFIX®

RAC 211

HİDROPNÖMATİK KÖR PERÇİN MAKİNESİ
HYDROPNEUMATIC TOOL FOR BLIND RIVETS

Ø 2.4 - 4.8 KÖR PERÇİNLER
İÇİN UYGUNDUR.

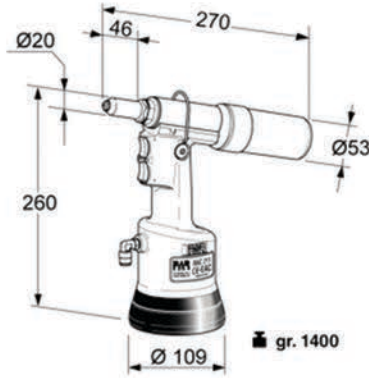
Ø 2.4 - 4.8 BLIND RIVETS
SUITABLE FOR





Perçin tutma ve Çivi kurtarma özellikli hidropnömatik alet.

Rac 211 hidro-pnömatik perçin makinesi yüksek adetlerde kör perçin uygulamalarında kullanılabilir. 2.4 – 4.8 çap aralığındaki alüminyum, çelik, paslanmaz çelik perçinlerde uygulama yapılabilir. 1.4 kg ağırlığıyla Rac 211 kör perçin makinesi son derece ergonomik ve rahat taşınabilir olmasıyla kullanıcılara konfor sunmaktadır.



Ø	ALÜMİNYUM	ÇELİK	PASLANMAZ ÇELİK
2.4	●	●	●
3.0	●	●	●
3.2	●	●	●
4.0	●	●	●
4.8	●		

AKSESUARLAR

GENİŞLETİLMİŞ KAFA 130 MM



721890

NOZUL U1 Ø 2,4 ÷ 3,2



719016

NOZUL U1 Ø 3,5 / 4



719017

NOZUL U1 Ø 5 TÜMÜ.



719018

NOZUL U2 Ø 2,4 ÷ 3,2



719010

NOZUL U2 Ø 3,5 / 4



719011

NOZUL U2 Ø 5 TÜMÜ.



719012

NOZUL U2 Ø 5 ÇELİK



719013