



# Havacılık Endüstrisi Tasarlanmış Erişim Çözümleri

# Neden Southco?

ONURFIX® | southco®

Southco; mandallama, sabitleme ve konumlandırma teknolojileri ile kokpitten kabine çok çeşitli iç ve dış uçak uygulamaları için kapsamlı ürünler sunar.

Geniş kapsamlı tasarlanmış erişim çözümleri teklifimiz, Havacılık ve Uzay endüstrisinin güç, dayanıklılık ve uyumluluk gereksinimlerini karşılar, yolcu konforunu artırır ve ekstra bir emniyet ve güvenlik katmanı sağlar.



## Toplam Program Yönetimi

Southco, ilk tasarım ve prototiplemeden üretim ve lojistiğe kadar eksiksiz bir program yönetimi sağlar:



Engineer-to-engineer  
connectivity



Küresel uyumluluk  
spesifikasyonlarını karşılamak için  
endüstri standardı ürünler



Yerelleştirilmiş destekle  
küresel tedarik ve üretim  
varlığı



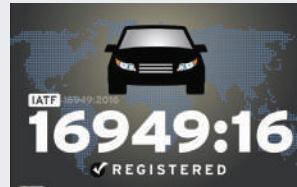
Yüksek ve düşük hacimli  
üretim için uygun hazır  
çözümler



Yenilikçi ürün tasarımı  
ve  
geliştirme



Hatasız üretim ve zamanında  
teslimat için sürekli  
iyileştirme



## Konfor, İşlevsellik ve Güvenlik

Southco ürünleri, kanıtlanmış güvenilirlik sunar ve sorunsuz bir şekilde entegre olur.  
Havacılık Uygulamaları

- Konumlandırma Mentşeleri ve Ekran Montaj çözümleri, yolcu deneyimini iyileştirir
- Elektronik Erişim Çözümleri, kabin güvenliğini ve güvenliğini artırır
- Bas-Kapat Mandalları, görünür ve gizli montaj stilleriyle güvenli mandallama sunar
- Çok noktalı kilitleme sistemleri kapıların tek taraftan erişimine olanak tanır. Uzaktan çalıştırma dahil farklı seçeneklere sahiptir.
- Çekme ve Sıkıştırma Mandalları esneklik ve titreşim direnci sunar
- DZUS® Hızlı Erişim Bağlantı Elemanları, kolay bakım sağlar ve yüksek çevrim ömrü sunar
- LOCKWELL® Hızlı Çıkarma Pimleri, iç ve dış kullanım için güvenilir, hızlı çıkarma sunar



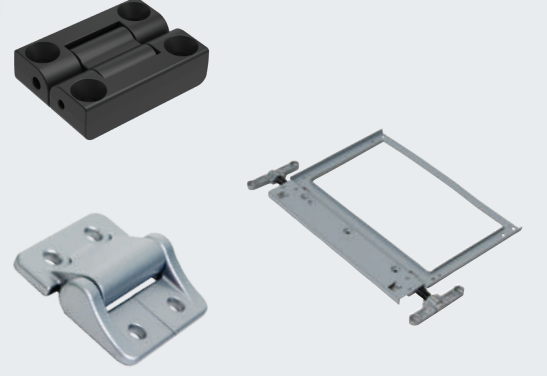


# Pozisyon Teknolojileri Çözümleri

ONURFIX® | southco®

Southco'nun Konumlandırma Menteşeleri ve Ekran Montaj Aparatları, kabin uygulamalarında işlevsellik sağlar ve yolcu konforunu artırır. Ergonomiyi ve kullanılabilirliği geliştirmek için tasarlandı.

- Entegre tork menteşeleri, son kullanıcının kolayca koltuk başlığı kanatlarını ayarlayın, ancak tam baş ağırlığını destekleyin
- Konumlandırma menteşeleri, hafif erişim panellerine ağır ve daha sağlam olmasına olanak tanır
- Ekran montaj seçenekleri, ekran ister koltuk başlığından ister kol dayanağından konumlandırılabilir, uçak içi eğlence (IFE) sistemlerini destekler



Kafalıklar için Menteşeler

Ekran Menteşe Ayarı

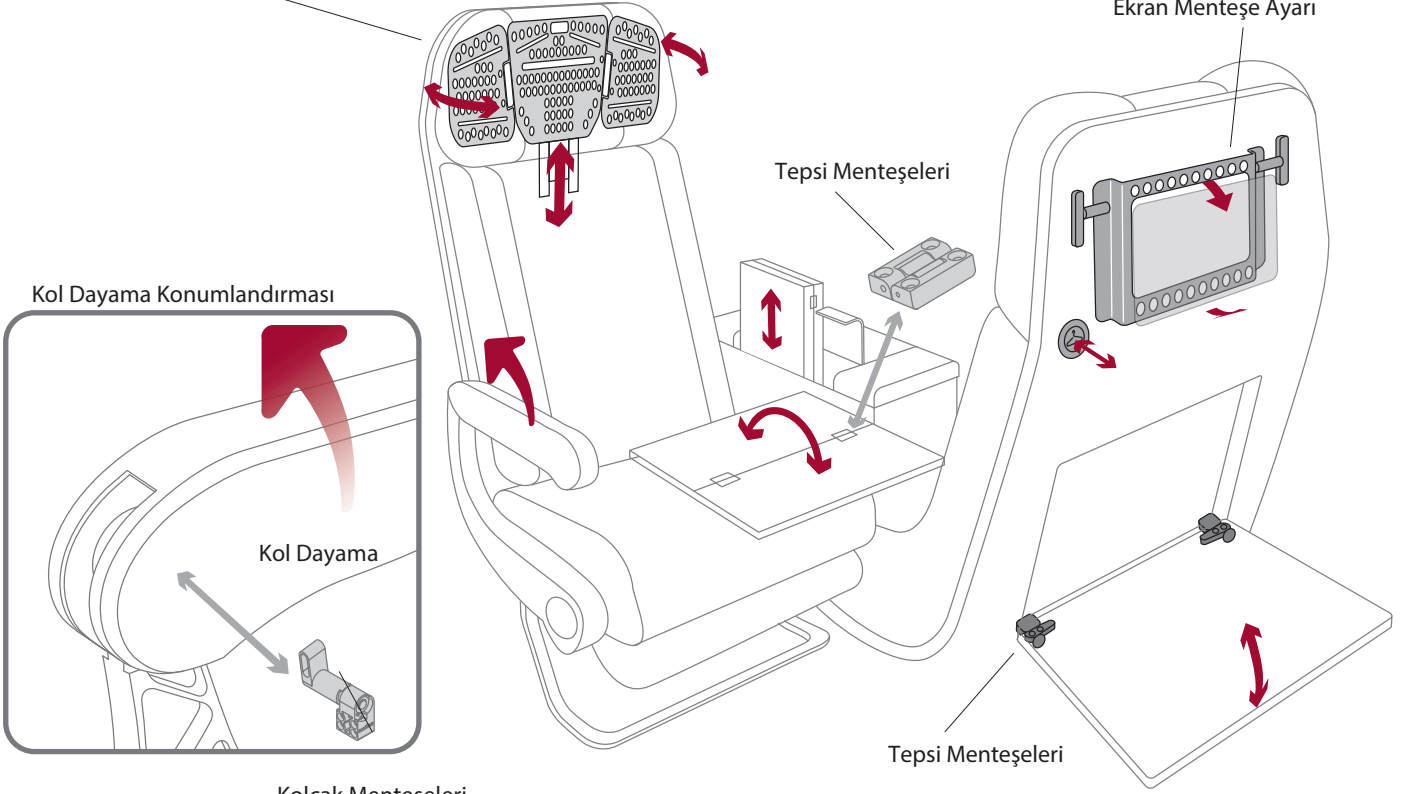
Tepsi Menteşeleri

Kol Dayama Konumlandırması

Kol Dayama

Kolçak Menteşeleri

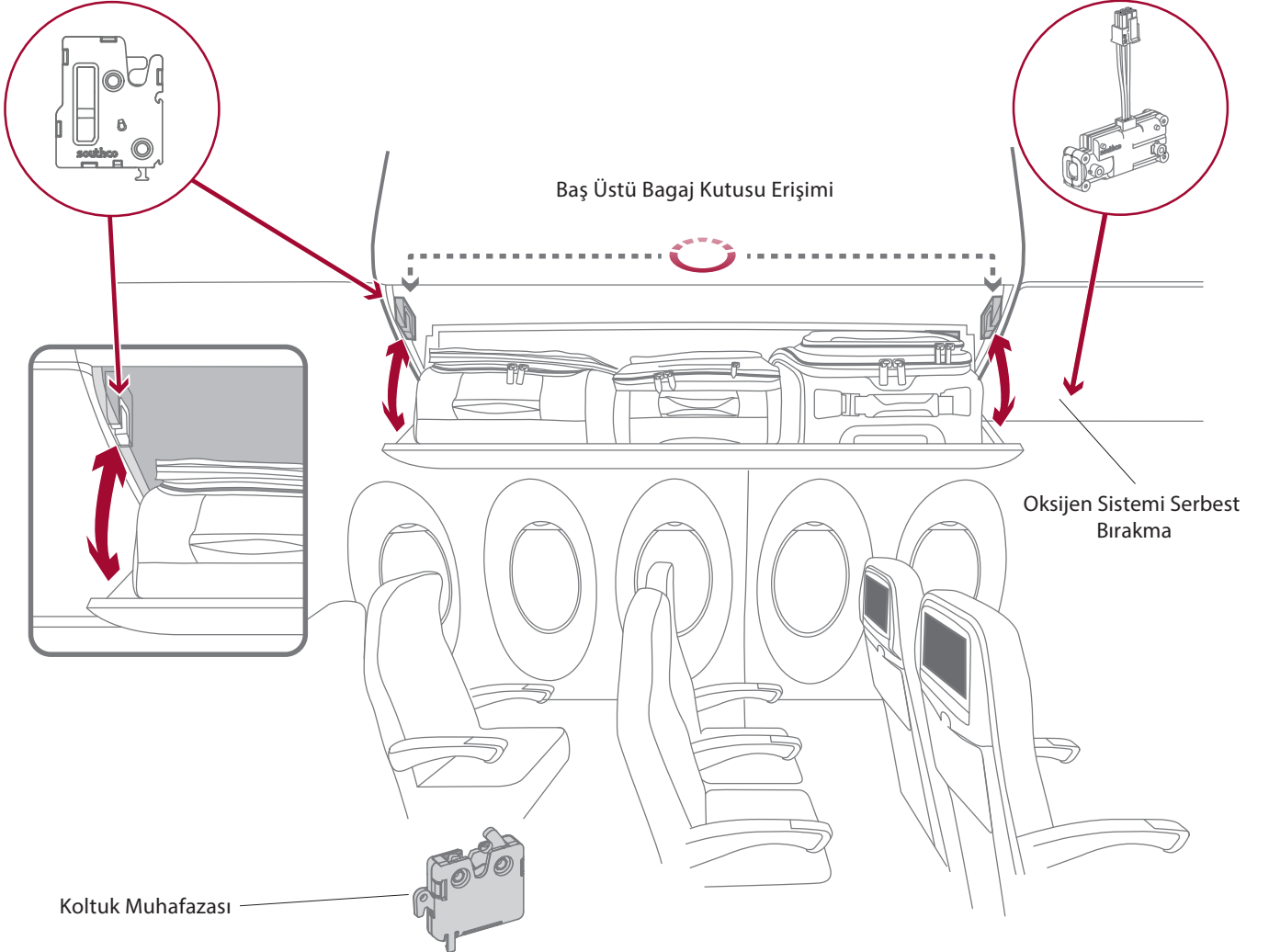
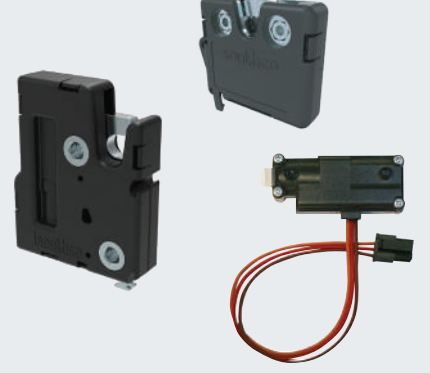
Tepsi Menteşeleri



# Elektronik Eriřim Çözümleri

Southco'nun Elektronik Eriřim Çözümleri (EAS), uçak genelinde emniyet ve güvenlięi artırır. Akıllı elektronik kilitler, güvenilir, emniyetli kilitleme ve uzaktan eriřim ve kontrol sağlar.

- Kalkıř, iniř, türbölansve uçuř sırasında eriřim noktalarını güvende tutun.
- Uçuř ekibinin, yolcuların bař üstü bagaj kutularına, tuvaletlere veya yiyecek tepsilerine eriřimini uzaktan kontrol etmesine izin verin
- Mürettebatın girebildięi alanlara, cihazlara ve saklama kutularına güvenli ve kontrollü eriřim
- RTCA DO-160 & DO-178B ile uyumluluk



# Geniř Uygulama Yelpazesi

ONURFIX® | southco®

Yolcu uçuř deneyimini en üst düzeye çıkarmak ve mürettebatın görevleri güvenli ve emniyetli bir şekilde yerine getirmesine destek olmak temel önceliklerimizdir.

## OTURMA YERLERİ



## KABİNLER



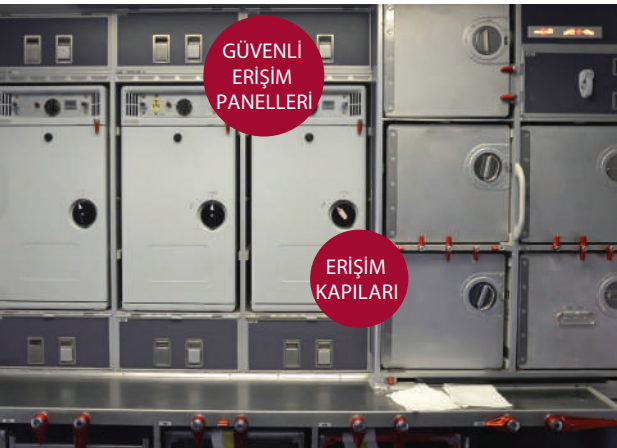
## BAŐÜSTÜ DEPOLAMA



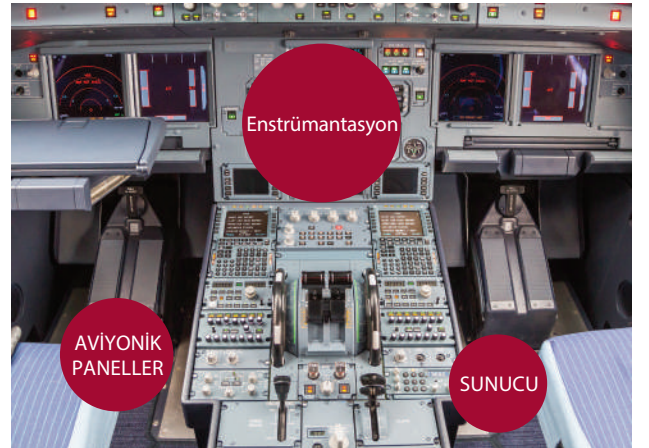
## LAVABO ÜNİTELERİ



## GALLEYS



## AVİYONİK VE KOKPİT SİSTEMLERİ



# Geniř Ürün Yelpazesi

ONURFIX® | southco®

Ürünlerimiz yolcu konforunu, fonksiyonel rahatlığı ve operasyonel güvenliği iyileřtirmek için tasarlanmıştır.

## Pozisyon Teknolojisi & Menteler



## Elektronik Eriřim Çözümleri



## Bas-Kapat Mandalları



## Sıkıřtırma Mandalları



## Çekmeli Kilitler



## Çok Noktalı Sistemler



## Hızlı Eriřim & Çeyrek Dönüřlü Baęlantı Elemanları



## Captive Screws & Bas / Çek Mekanizmaları



DZUS®

southco®



# ONURFIX

## Hakkında

Onurfix 1984 yılında İstanbul'da kurulmuştur. Kuruluş yıllarında hırdavat ve teknik malzeme ithalatı ile iştiğal eden firma, Türkiye'de sanayinin gelişmesiyle üretim sistemlerinin çeşitleneceğini öngörerek montaj sistemleri ve montaj ekipmanları konusunda uzmanlaşmaya karar vermiştir.

1987 yılında ithal ettiği somunlu perçin grubu ile Türkiye'de sanayi sektörünü ilk defa vida civata gibi alışılmış montaj ürünleri dışında daha teknolojik ve yenilikçi ürünlerle tanıştıran Onurfix, sonraki yıllarda müşteri memnuniyetini önemseyen kaliteden asla ödün vermeyen, teknik bilgiyi içselleştiren ve paylaşan yapısıyla üretici şirketlerin, fabrikaların vazgeçemedikleri tedarikçisi olmuştur. Ürünlerin tasarım ve üretim sürecinde ihtiyaç duyulan

- \* Kaliteli ürün
- \* Teknik bilgi
- \* Ürün çeşitliliği
- \* Stok gücü
- \* Zamanında teslimat

Konularında hassas bir duruş sergileyen Onurfix, bir satıcı firma değil, kendini üretim sürecinin parçası, çözüm ortağı olarak görmektedir. Onurfix üreticilerin daha hızlı ve daha az maliyetli üretim yapmalarına olanak sağlayan teknolojik ve yenilikçi ürün grubuyla çalıştığı kurumlara değer katmayı ilke edinmiştir.



ELEKTRONİK  
ERİŞİM



EKRAN  
BAĞLANTILARI



SIKIŞTIRMA  
KİLİTLERİ



KAM SİLİNDİRLER,  
KİLİTLER & DÖNER  
KOLLAR



BAS KAPAT  
KİLİTLER



DÖNER  
MANDALLAR



ÇEKMELE  
KİLİTLER



MENTEŞELER



HIZLI ERİŞİM  
BAĞLANTILARI



TUTUCU  
VİDALAR



BAS / ÇEK  
MEKANİZMALARI



KARŞI DENGE  
SİSTEMLERİ

### MERKEZ

Des Sanayi Sitesi 101 Sokak  
A2 blok No:48 34776  
Yukarı Dudullu - İSTANBUL

Tel: +90 216 526 03 33

### KARAKÖY (ŞUBE)

Tersane Cad. Zincirli Han  
Sokak No:7  
Karaköy - İSTANBUL

Tel: +90 212 252 90 83

### İZMİR (ŞUBE)

Karacaoğlan Mah. 6157/1  
Sokak No:17/3  
Bornova - İZMİR

Tel: +90 232 472 29 85 / 86

**ONURFIX®**

[satis@onurfix.com.tr](mailto:satis@onurfix.com.tr)

[www.onurfix.com.tr](http://www.onurfix.com.tr)