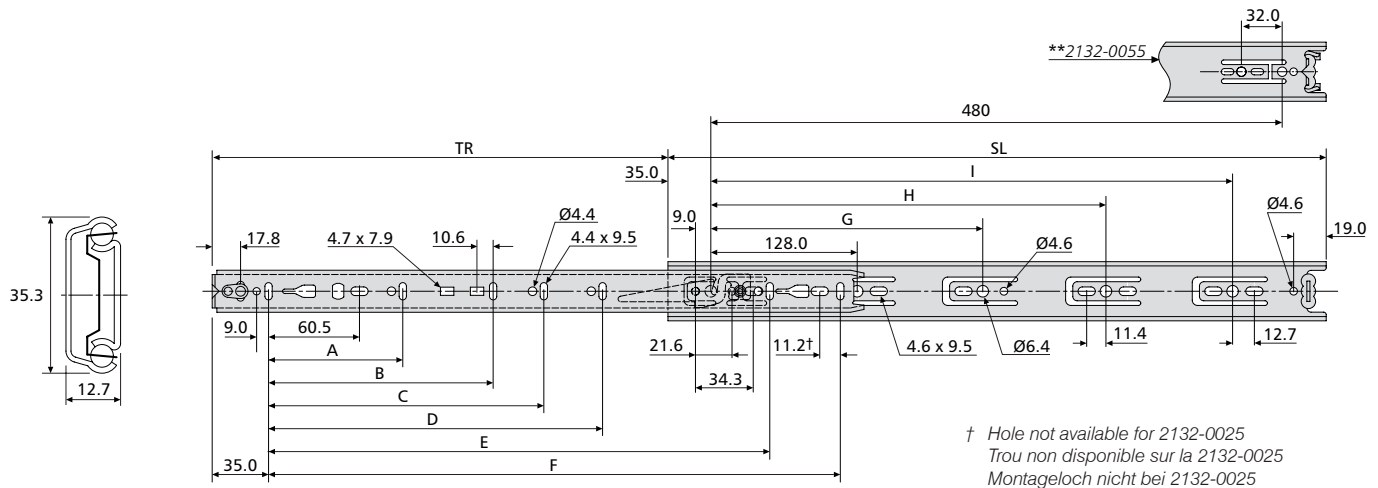


- Load rating up to 35/50kg
- 75% extension
- 12.7mm slide thickness (14mm with mounting bracket)
- Optional clip-on bracket for bottom & platform mounting
- Front disconnect
- Hold-in
- Cam drawer adjust (3.2mm)



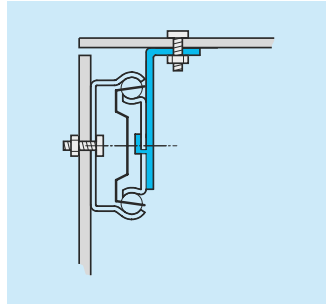
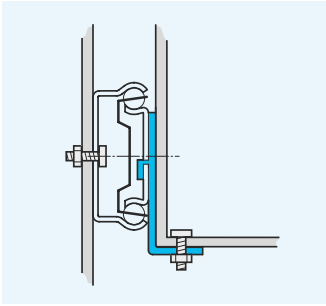
- Charge jusqu'à 35/50kg
- Course 75%
- Épaisseur de glissière de 12,7mm (14mm avec équerre de montage)
- Equerre clipsable en option pour montage sous tiroir ou sous plateau
- Déconnexion frontale
- Point dur en position fermée
- Réglage de la hauteur du tiroir par excentrique (3,2mm)

- Lastwert bis 35/50kg
- Teilauszug
- 12,7mm Schienendicke (14mm mit Montagewinkel)
- Optionaler Aufsteckwinkel für Boden- bzw. Plattformmontage
- Frontschnelltrennung
- Rastung in geschlossener Position
- Einstellnocken für Schublade (3,2mm)



2132	mm											kg		
	SL	TR	A	B	C	D	E	F	G	H	I	W	L 10,000	L 80,000
*2132-0025	250	163	96	-	-	-	-	192	-	-	-	0.45	50	35
*2132-0030	300	205	96	-	-	-	-	242	224	-	-	0.52	50	35
*2132-0035	350	260	128	-	-	-	-	292	224	-	-	0.64	50	35
*2132-0040	400	281	128	-	-	-	-	342	224	-	320	0.71	50	35
*2132-0045	450	331	128	224	-	-	-	392	224	-	352	0.78	48	35
*2132-0050	500	376	128	224	-	-	-	442	224	-	416	0.80	45	34
*2132-0055	550	415	128	224	320	-	-	492	224	352	**	0.98	42	33
*2132-0060	600	451	128	224	320	-	-	542	224	352	480	1.05	40	32
*2132-0065	650	488	128	224	320	416	544	592	224	352	544	1.17	37	31
*2132-0070	700	526	128	224	288	416	-	642	224	352	544	1.26	35	30

* Prefix DZ for bright zinc plate, DB for black zinc plate
 Préfixe DZ pour zingué brillant, DB pour zingué noir
 Präfix DZ für helle Oberfläche, DB für schwarze Oberfläche



633XX

**Notes:**

- Fixing recommendation: M4 screw/
4mm wood screw
- Max. head. ht. 2.5mm/Ø9.6mm
- For brackets refer to page 128.
Not 2132-0025/0030/0035
- Horizontal mounting not recommended
- For more information go to page 169 of
the catalogue
- Please refer to 2D CAD drawings for dimensional
tolerances

Notes:

- Visserie recommandée: Vis M4/vis à bois 4mm
- Hauteur de tête 2,5mm/Ø9,6mm
- Pour les équerres, voir page 128.
Sauf 2132-0025/0030/0035
- Montage à plat déconseillé
- Pour plus d'information, aller à la page 173
du catalogue
- Pour les tolérances dimensionnelles, veuillez vous
reporter à nos plans 2D

Hinweise:

- Empfohlene Befestigung: Schraube M4/
Holzschraube 4mm
- Max. Kopfhöhe 2,5mm/Ø9,6mm
- Winkel siehe Seite 128.
Nicht 2132-0025/0030/0035
- Horizontalmontage nicht empfohlen
- Für mehr Informationen gehen Sie bitte zur
Katalogseite 177
- Bitte beachten Sie die 2D-CAD-Zeichnung wegen
Abmessungstoleranzen