



ARCONIC

# Kamyon ve Treyler İin Bakım Gerektirmeyen Baęlantı Elemanları



HUCK

# Huck® Bağlantı Elemanları

## Bakım Gerektirmeyen Kamyon ve Treyler Bağlantı Elemanları Standardı

Huck® markası 30 yıldan fazla bir süredir titreşim dirençli, bakım gerektirmeyen bağlantı elemanı seçenekleriyle birleştirme teknolojisinin standardını belirlemiştir. Kamyonlardaki şok ve süspansiyon elemanı kurulumlarından, treylerdeki zemin ve alt şasi montajlarına kadar Huck bağlantı elemanları, sektörün en gelişmiş bağlantı çözümlerini sunar. Huck bağlantı elemanları, bakım gerektirmez. Yeniden kontrol, tork ayarı ve sıkma ihtiyacı olmaz. Dolayısıyla, Huck bağlantı elemanları kullanılarak monte edilmiş bir kamyon veya treyler daha iyi bir değeri temsil eder, daha iyi yaşam döngüsü değeri, daha düşük garanti talepleri ve daha uzun ömür sağlar.

## Üretimden Öte Değer Huck® Mühendisliği

Geleneksel somun ve civataların aksine, HuckBolts® ve yapısal perçinler, mühendislik ve üretim süreçlerinin sonucu ileri teknoloji ürünüdür. Bu bağlantı elemanları, diğer bağlantı elemanlarının yakalayamadığı en yüksek kalite standardı - kelepçe, çekme dayanımı, yorulma dayanımı ve titreşim dirençleri için tasarlanmış ve üretilmiştir.



## Geniş Bağlantı Uygulama Alternatifleri

Arconic Fastening Systems'den (AFS), çok sayıda kritik kamyon ve treyler uygulamasında bağlantı elemanları bulacaksınız. Kamyon şasisinde, sıvanan HuckBolts bağlantı elemanları, şok, süspansiyon elemanları, merdiven tertibatları ve 5. tekerlek açılarının uzun süreli bağlantı bütünlüğünü sağlar. Denetime, yeniden sıkma veya yeniden torklama işlemi gerekmez.

Treyler için AFS, montaj rayları, çeşitli paneller, tavan düzenekleri ve zemin montajları için hem yapısal hem de yapısal olmayan perçinler ve HuckBolts dahil olmak üzere çok çeşitli bağlantı elemanları sunar. Bu bağlantı elemanlarının her biri, endüstrinin en iyi kelepçe, gerilme dayanımı ve sıfır bakım performansı kombinasyonunu sunar.

# Kamyon ve Treyler İçin Bağlantı Elemanları

Arconic Fastening Systems, sektöre çok çeşitli uygulamalar için geniş ve küçük çaplı bağlantı elemanları sunar.



## BobTail®

BobTail®, hem yüksek kelepçe hem de gerilme mukavemeti sağlayarak, en yüksek titreşimli ortamlarda bile hiçbir zaman gevşemeden; HuckBolt geleneğini sürdürmektedir.



## Huck-Spin® 2

Orijinal Huck-Spin® Fastener'ın gelişmiş versiyonu. Artan montaj hızı ile daha uzun makine ömrü sağlar.



## U-Spin®

U-Spin®, "U" şeklinde, geleneksel bir HuckBolt ile aynı seviyede kelepçe ve çekme dayanımı sağlar. Geleneksel U-Cıvataların aksine, U-Spin asla tekrar düzeltme veya tekrar sıkma gerektirmez.



## HuckLok®/Auto-Bulb™/ Magna-Bulb®

Bu yapısal perçinler, yapısal bir perçinin yüksek kesme ve çekme dayanımını içeren geniş bir sıkma aralığına sahiptir. Bu tescilli bağlantı elemanları, ayrıca daha düşük mukavemetli malzemeler veya ince tabaka ek yerleri ile kullanım için ideal büyük bir yüzey alanı sunar.



## BOM®

BOM®, dişli bağlantı elemanları veya kaynak işlemine alternatif sunan yüksek mukavemetli bir kör cıvadır. Büyük yüzey alanı, daha düşük mukavemetli veya ince sac eklem malzemeleri için idealdir.



## Hucktainer®

Hucktainer® fiberglas takviyeli kontrplak, metal kaplı paneller ve diğer kompozit malzemelerden üretilmiş yapılarda kullanım için benzersiz bir şekilde tasarlanmıştır. Geniş bir alana kuvvet dağıtmak üzere tasarlandıklarından kompozit panellerde, ezilme, çatlama veya deformasyona sebep olmazlar



## FloorTight

FloorTight® kör perçinleri, geleneksel döşeme vidalarına göre çok daha sağlamdır ve daha tutarlı şekilde monte edilir. Bu, malzemenin ezilmesi veya çekilmesi ihtimalini ortadan kaldırır. FloorTight ayrıca gömülü çivi kopma noktası özelliğine sahiptir.



## Magna-Lok®

Magna-Lok®, geleneksel montaj aletleriyle kullanılabilen delik doldurma bağlantı elemanıdır. Eşsiz bir daire kilitleme özelliğine sahiptir, bu da basit bir görsel denetimle % 100 doğru şekilde monte edildiği kontrolünün sağladığı anlamına gelir. Magna-Lok neme dayanıklıdır ve çelik, paslanmaz çelik veya alüminyum versiyonları mevcuttur.



## Magna-Grip®

Huck® Magna-Grip®, geniş bir kavrama aralığının gerekli olduğu ve cıvatanın yüzük ile kırılmasının istendiği uygulamalar için ideal bağlantı elemanıdır.

Huck markasına ek olarak, Arconic Fastening Systems, çok çeşitli özel bağlantı elemanları sunar.



## Marson® Kör Perçinler

Marson® kör perçinleri, Düğme Başı, Büyük Flanş ve Havşa baş stillerinde 3/32" ile 1/4" arasında değişen boyutlarda mevcuttur. Marson Perçin Somunları düşük maliyetli, kalıcı dış değişimi sağlar ve çeşitli stil, boyut ve malzemelerde mevcuttur.



## Keysert® İnsörtler

Clavyeler, hasar görmüş dişlileri onarmak veya orijinal ekipmanlarda kullanmak için kullanılan tek parça, anahtar kilitleme uçlarıdır. Keysert® kilitleme anahtarları, titreşim veya burulma nedeniyle dönmeyi önleyen pozitif bir mekanik kilit sağlar. Keysert, hem inç hem de metrik seri olarak karbon veya paslanmaz çelik olarak mevcuttur.



## Recoil® Dişli İnsörtler

Recoil® dişli insörtler, en titreşim yoğun uygulamalarda bile pozitif kilitleme performansı ve uzun dış ömrü sağlar.

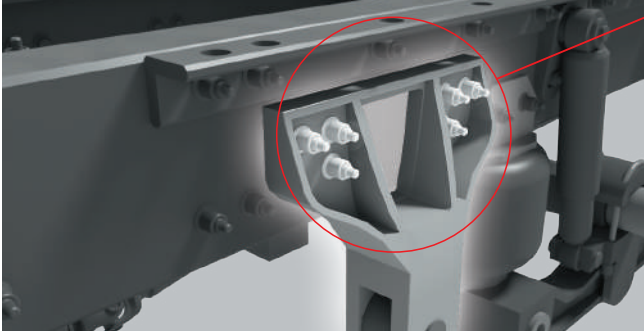


## Camloc®

Camloc® çabuk açılır bağlantı elemanları 1/4 tur, bas çevir, bas-bas seçenekleriyle sunulur. Camloc çekme mandalları, sık sık açılan veya sökülen parçaları sabitlemek için ayarlanabilir, dayanıklı bir yöntem sunar.

## Kamyon ve Şasi Uygulamaları

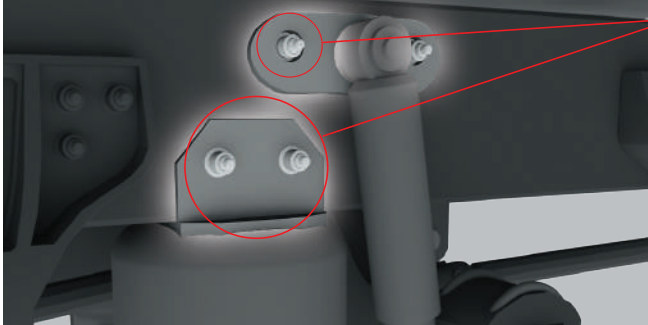
HuckBolts ürünlerinin, aracın kullanım ömrü boyunca genel gücüne, dayanıklılığına ve performansına katkıda bulunduğu kanıtlanmıştır. Aşağıdaki örnekler, HuckBolts'ün kendini tekrar tekrar kanıtladığı kritik uygulamalardan sadece birkaçıdır. Hem kamyonlar hem de şasi HuckBolts'un çeşitli kritik uygulamalarda kullanılmasından yararlanır, sonuçta garanti taleplerini azaltır ve bakım gerektirmeyen performans sağlar.



### Süspansiyon Elemanları

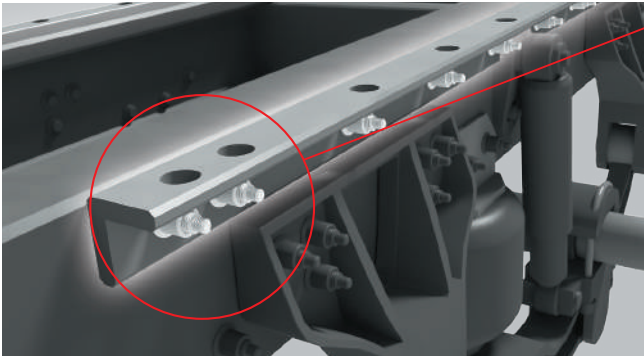
Yalnızca bir gevşek tutucu, çatlak bir süspansiyon askısı hizalama sorunu ya da daha kötüsüne sebep olabilir.

Bu kritik uygulamada, HuckBolts, gönül rahatlığı sağlayan güçlü ve dayanıklı bağlantılar sunar.



### Hava Yastığı & Şok Bağları

HuckBolts eşsiz şok ve darbe emilimi sağladığından, bu bağlantı elemanları kullanılarak monte edilen hava yastıkları ve şoklar çok daha yüksek bir darbe direnci seviyesi sunar.



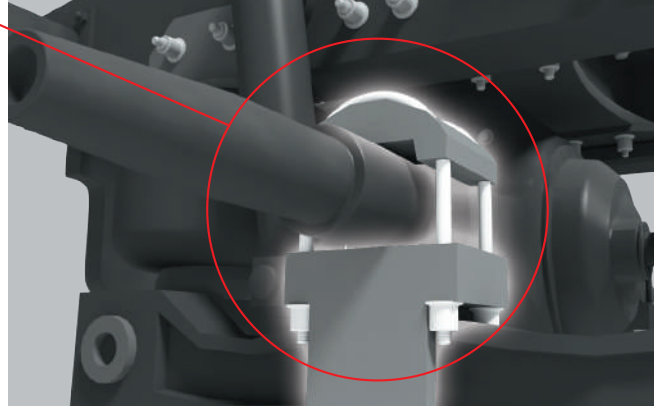
### Beşinci Tekerlek Açısı Montajı

Kamyon / treyler bağlantısının güvenliği, ikisini birbirine bağlayan bağlantı elemanlarının bütünlüğüne büyük ölçüde bağlıdır. Titreşime dayanıklı Huck tespit elemanları, beşinci tekerleği çerçevenin kendisinin bir uzantısı yapan kalıcı bileşenler olarak işlev görür.



## Aks Bağlantısı

Geleneksel U cıvataları 10.000 ila 50.000 mil arasında bakıma girmelidir. Buna karşılık, Huck U-Spin kalıcı bir mafsal sağlar ve asla tekrar düzenleme veya tekrar sıkma gerektirmez.

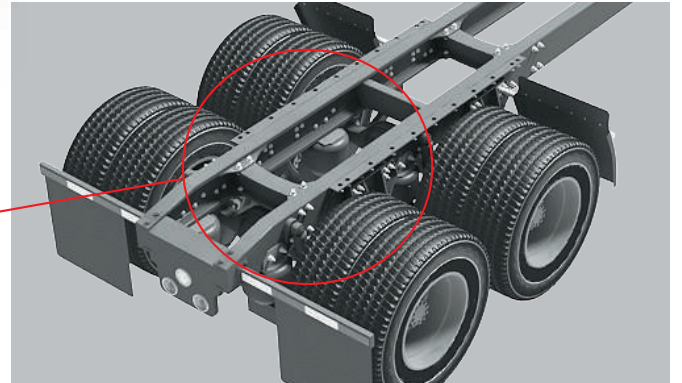


## Kamyon Kabini

Kamyon kabin uygulamalarında, Magna-Lok, HuckLok ve Magna-Grip, saklama bölmeleri, havalandırma açıklıkları, kapı ve döşeme yapıları, döşeme takviyeleri ve yangın koruma montajı gibi birçok farklı bileşen için bakım gerektirmeyen bağlantılar sağlar. Huck kilit cıvatalarının ve kör perçinlerinin kullanılması, kaynak güvenliği sorunlarını ortadan kaldırırken maliyeti ve montaj süresini azaltır.

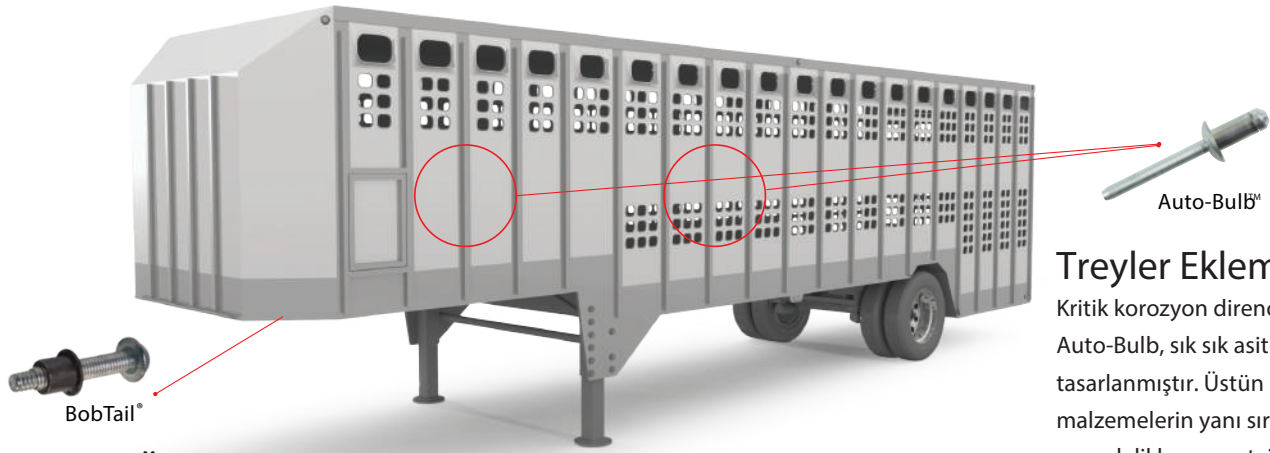
## Merdiven Düzeneği

Bu uygulamada, HuckBolts çerçevenin tek parça, tek parça olarak çalışmasını sağlar. Bu Bağlantı Elemanları tarafından sağlanan güç, bakımı büyük ölçüde azaltır ve aracın ömrünü uzatır.



## Treyler Uygulamaları

Herhangi bir treylerin yapısal bütünlüğü, tespit elemanlarının gücüne bağlıdır. HuckBolts, aşağıda gösterildiği gibi çeşitli genel treyler montaj uygulamalarına güç ve genel dayanıklılık sağlar. Endüstri ne olursa olsun, Huck bağlantı elemanları uzun süre dayanır ve bakım gerektirmeyen uzun ömür ve daha az garanti talebi sunar.

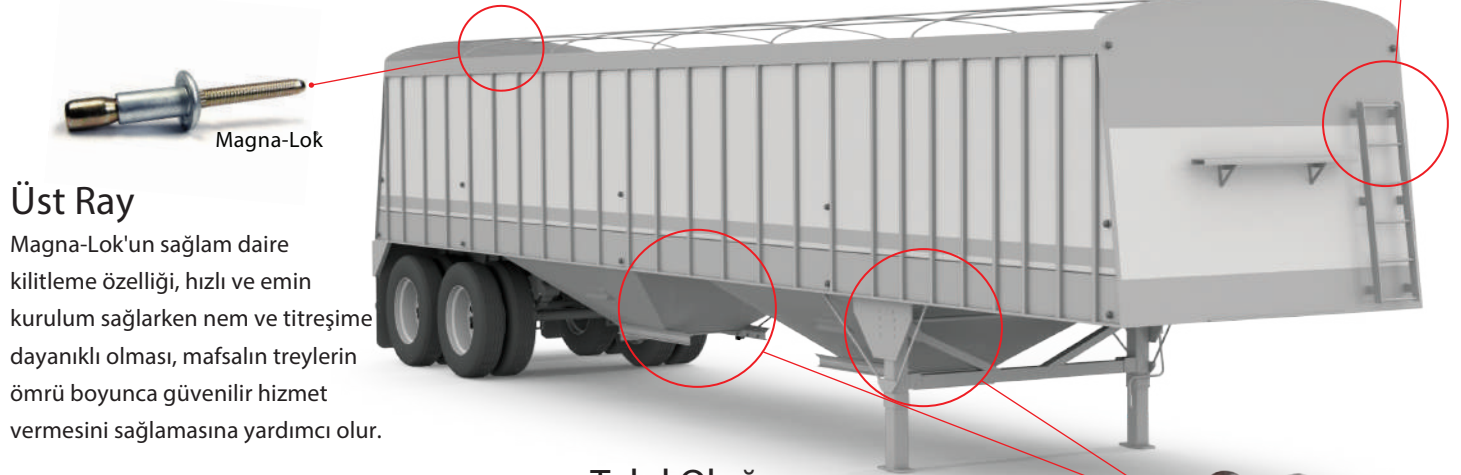


### Çapraz Üyeler

Çapraz üyeler önemli yapısal destek sağlarlar ve Huck BobTail ile bağlandıklarında, desteğin mümkün olduğunca güçlü olacağından emin olabilirsiniz. BobTail'in yüksek yapısal gücü ve kanıtlanmış dayanıklılığı, her türlü römork tasarımının hizmet ömrüne katkıda bulunuyor.

### Treyler Eklemleri

Kritik korozyon direnci sunan paslanmaz çelik Auto-Bulb, sık sık asitle yıkamaya dayanacak şekilde tasarlanmıştır. Üstün kabarma hareketi, ince malzemelerin yanı sıra aşırı büyük, yanlış hizalanmış veya deliklere montaj için idealdir.



### Üst Ray

Magna-Lok'un sağlam daire kilitleme özelliği, hızlı ve emin kurulum sağlarken nem ve titreşime dayanıklı olması, mafsallın treylerin ömrü boyunca güvenilir hizmet vermesini sağlamasına yardımcı olur.

### Merdiven Montajı

Huck BOM'un yüksek kesme kapasitesi ve çekme kuvveti kombinasyonu bu kritik birleşimin uzun vadeli bütünlüğünü sağlar.

### Tahıl Oluğu

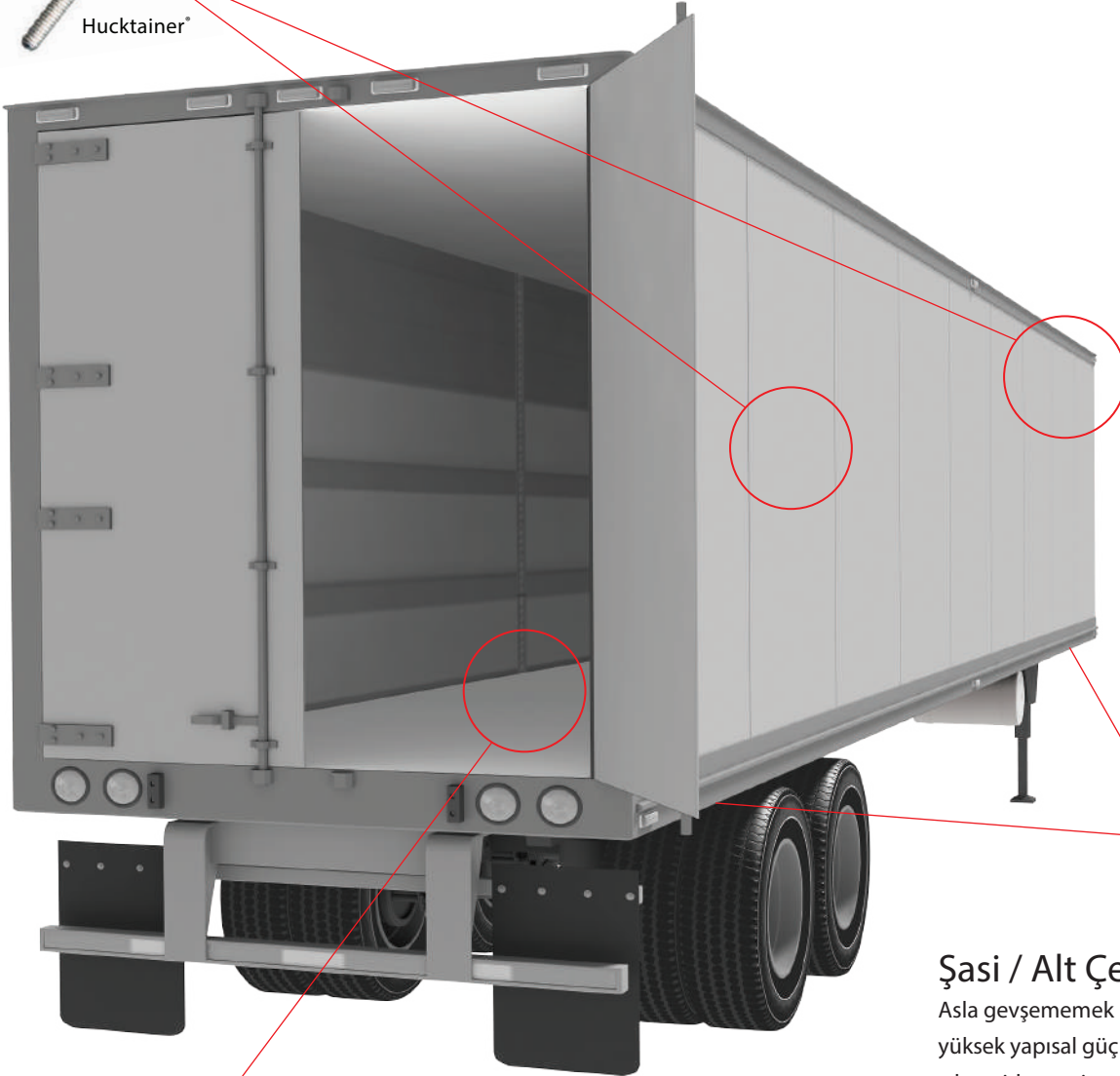
Parlak bir kafaya sahip paslanmaz çelik BobTail, oluk dikişlerini sıkı tutmak ve ürün kaybını ortadan kaldırmak için tasarlanmıştır.



Hucktainer®

## Metal Kaplama Paneller

Hucktainer yüksek derecede güç ve titreşim direnci sağlar, sac, fiberglas takviyeli kontrplak veya metal kaplı paneller ile birlikte kullanılır.



BobTail®

## Şasi / Alt Çerçeve Grubu

Asla gevşememek üzere tasarlanan BobTail HuckBolts, hem yüksek yapısal güç hem de endüstride benzeri olmayan kritik alt şasiden şasiye montajlarda dayanıklılık sağlar.



FloorTight

## Floor

Tescilli Floortight kör perçin, treyler zemininin ömrünü ve dayanıklılığını artırarak üstün güç ve titreşim direnci sağlar.

# Arconic Bağlantı Sistemleri



Arconic Inc. (NYSE: ARNC), endüstrileri şekillendiren ve uçma, sürüş, inşa ve güç biçimini dönüştürmek için karmaşık mühendislik zorluklarına çözümler sunan çığır açan ürünler yaratıyor. Yaratıcılık ve gelişmiş üretimi birleştirerek, müşterilerimizin karşılaştığı zorlukları ve talepleri karşılayan ürünler sunuyoruz.

Eskiden Alcoa Fastening Systems & Rings olan Arconic Fastening Systems, bağlantı teknolojisinde dünya lideridir. Sektördeki en geniş tutturma sistemi çözümleri ve derinliğini sunan Arconic, ürün kalitesine ve müşterilerin beklendikleri desteğe olan bağlılığını yansıtmaya devam ediyor. Arconic Fastening Systems, büyüyen pazarına hizmet etmek için dünya çapında kurumsal ofisler kurmaktadır. Ek olarak, Arconic distribütörleri dünya genelinde pek çok önemli endüstriyel merkezde bulunur ve hazır bağlantı elemanları, montaj aletleri, alet parçaları ve uygulama yardımı sunar.

# ONURFIX®

## MERKEZ

DES Sanayi Sitesi 101.Sokak A-02 Blok  
No:48 34776  
Dudullu - İstanbul

Tel : 0216 526 03 33  
Fax: 0216 526 30 00

## ŞUBE

Tershane Caddesi Zincirli Han Sokak  
No:7 34420  
Karaköy - İstanbul

Tel : 0212 252 90 83  
Fax: 0212 244 52 81

## ŞUBE - İZMİR

Karacaoğlan Mahallesi 6157/1  
Sokak No:17/3  
Bornova - İzmir

Tel : 0216 526 03 33  
Fax: 0216 526 30 00

[www.onurfix.com.tr](http://www.onurfix.com.tr)  
[satis@onurfix.com.tr](mailto:satis@onurfix.com.tr)

