

PLASTİK MANDAL VE APARATI

LATCHES AND STRIKERS

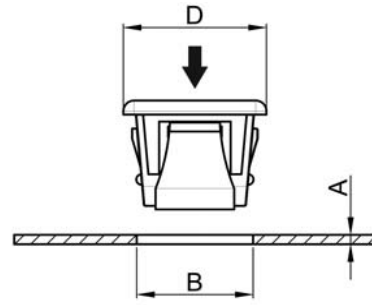
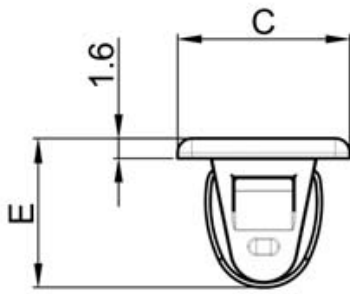


Mandallar / Latches

A	B	C	D	E	F	G	ÜRÜN N. PART N.		
0,9 - 1,5	13,1 x 16,8	18,3	19,8	16,6	17	40	LAT001		
0,9 - 1,5	13,1 x 16,8	18,3	19,8	16,6	18	32	LAT003		
0,9 - 1,5	13,1 x 16,8	18,3	19,8	16,6	39	76	LAT004		
1,7 - 2,0	14,7 x 16,8	19,1	20,6	16,5	24	60	LAT002		

F = STR 001 Kullanıldığında Maksimum Çekme Kuvveti N /
Pull Out Load When Used With STR001 in Newtons

G = STR 002 Kullanıldığında Maksimum Çekme Kuvveti N /
Pull Out Load When Used With STR 002 in Newtons



Pimler / Strikers

H	I	J	K	L	M	ÜRÜN N. PART N.		
7,2	4,6	1,3	12,7	7,2 x 6,8	0,7 - 1,5	STR002		
11,1	7,1	1,3	12,7	6,8 x 7,5	0,5 - 1,0	STR001		

