

H3-EM ELEKTRONİK HAREKETLİ KOL

Kabin Seviyesinde Güvenlik





H3-EM Elektronik Hareketli Kol

RFID Erişimli Kontrol

- Birleştirilmiş elektronik kilit ve RFID yakınlık okuyucu
- Renkli LED ekranla yerel izleme
- Uzaktan izleme için sağlanan kilit durum çıktıları
- Personelin RFID kartını tanıyan HID 125kHz okuyucu
- Endüstri standardı 25x150 mm lik panele hazır dizayn
- Manuel açılabilen integral tuş takımı

Yeni H3-EM elektronik kilitli hareketli kol, 125kHz yakınlık kart okuyucu ve Wiegand çıktıları ile entegre, akıllı elektronik kilitleme ve izleme kabiliyetleri sağlar. Wiegand çıkışı bağımsız kontrolle veya network erişim kontrol sistemi ile uzaktan kontrol, izleme ve raporlama sunar.

1. Bağımsız Sistem

Southco EA-P1 yakınlık kontrolcüsü ile birleşen H3-EM, yazılım veya network bağlantısına gerek olmadan basit bağımsız kabin erişimi sağlar.



H3-EM Elektronik kilit
Prox ile entegre



EA-P1
yakınlık okuyucu

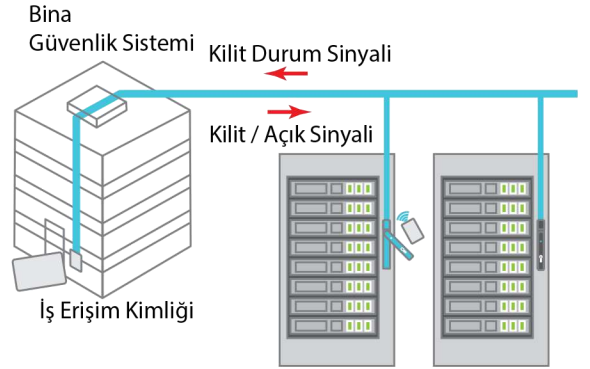


2. Bina Güvenliği ile Entegre

H3-EM bina güvenlik sistemi ile birleştirilerek bina güvenliğinden kabin seviyesine kadar kontrol ve izleme sağlar



H3-EM Elektronik kilit
prox ile entegre



3. Bağımsız Tam Network Erişim Kontrol Sistemi

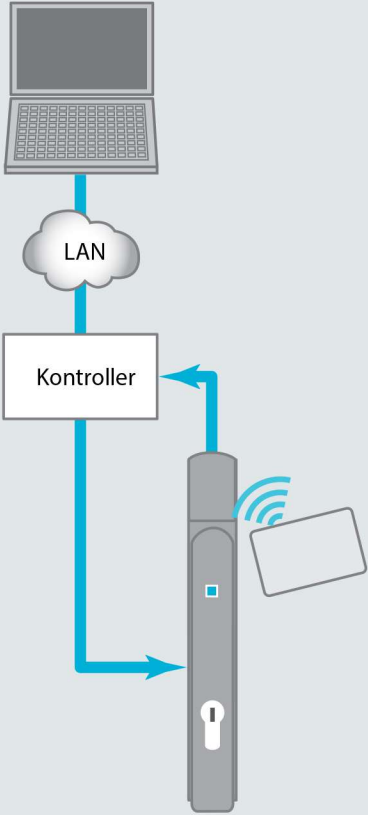
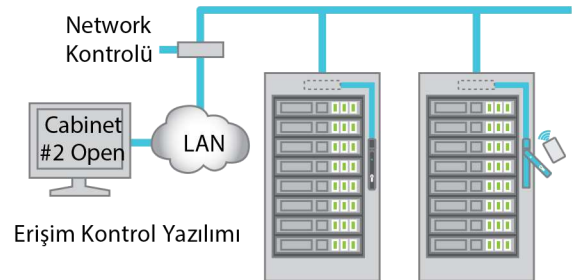
4. H3-EM, IP bazlı kabin erişim kontrol sistemi olarak bir network sisteminde kullanılabilir.



H3-EM Elektronik kilit
prox ile entegre



Network erişim
kontrol sistemi

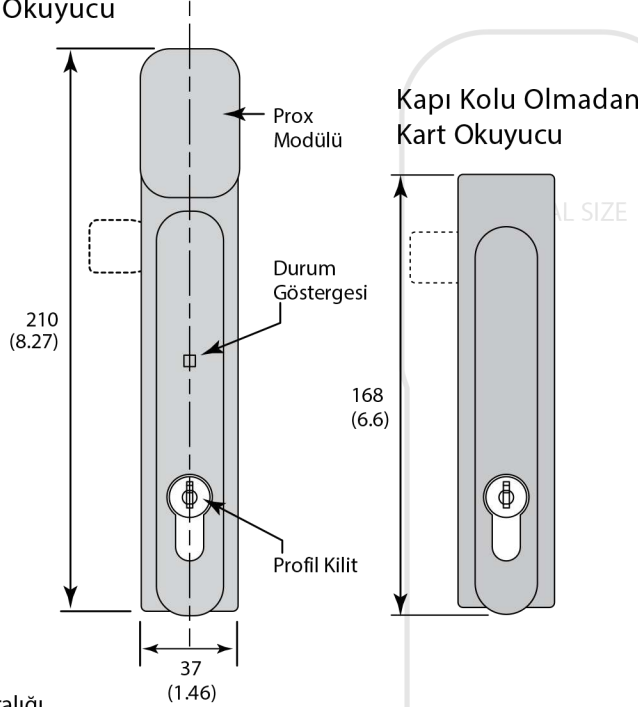
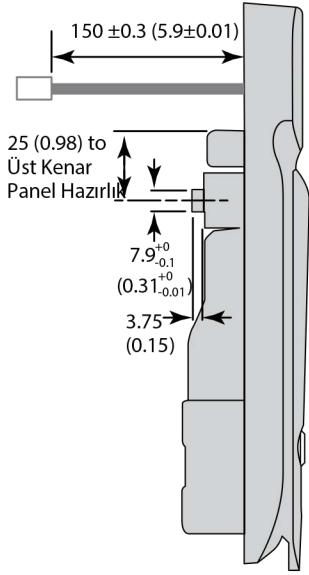


H3-EM Elektronik Hareketli Kol

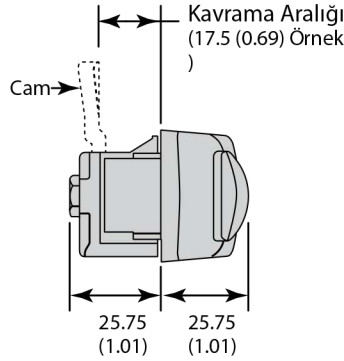
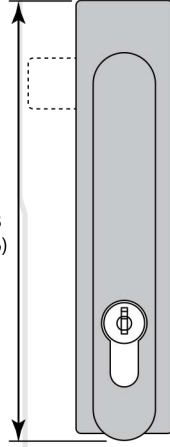
RFID Erişimli Kontrol



Elektronik Hareketli Kol Kart Okuyucu



Kapı Kolu Olmadan Kart Okuyucu



Cam Bölüm	Numara (Ayrı sipariş)	
Kavrama	Cam Uzunluğu 38 (1.5)	Cam Uzunluğu 45 (1.77)
15.5 (.61)	E5-6710	-
17.5 (.69)	E5-6711	-
19.5 (.77)	E5-6712	E5-6112
21.5 (.85)	E5-6713	E5-6113
23.5 (.93)	E5-6714	E5-6114

Diğer Ek Özellikler
(1) Diğer Southco Çizimleri J-E5-67-A & J-E5-67-B4
(2) Diğer Southco Çizimleri J-E5-61-A & J-E5-61-B5

Malzeme & Kaplama

Naylon doldurulmuş cam, PC/ABS (UL94-V0)

Mil, döner sınırlayıcı:
döküm çinko kalıp, parlak yüzey

Elektronik Hareketli Kol

Tavsiye Edilen Voltaj:
12VDC – 24 VDC

Tipik Çalışma Akımı:

12VDC'de 200mA den az

Zirve Durma Akımı: 1 Amp

Standby Akımı: Maksimum 50mA

Çıktı sinyal oranı: maksimum yüte 200mA

Yakınlık Okuyucu Modül

Voltaj: 12 VDC- 24VDC

Çalışma Akım: maksimum 20mA

İletim Frekansı: 125kHz FSK

DATA Sinyal Voltajı: 5 VDC

DATA Zaman Aralığı 40 µs

Data Sinyal Gecikmesi : 2 ms

Sipariş için :

- 1 Gerekli elektronik hareketli kol için parça numarasını seçme rehberinden bulun.
- 2 Mil parça numarasını mil parça tablosundan seçin.
- 3 Çoklu nokta uygulamaları için opsiyonel dişli kutusu/çubuk adaptörü seçin.
- 4 Opsiyonel kablo demetini seçin.
- 5 İhtiyaç duyduğunu yakınlık kartlarını sipariş verin

Elektronik Hareketli Kol

Numara Seçimi

H3-EM - 6 R - L 00- 10

R Prox Okuyucu

- 0 Kart Okuyucu Olmadan
- 8 Wiegand Çıkışlı Okuyucu
- 9 RS-232 Okuyucu Çıktılı

L Kilit Tarzı

- 1 Yüksek Güvenlikli DIN Kilidi
- 2 Anahtar Kod CH-751
- 3 Anahtar Kod RS001
- *Mevcut Çoklu RS Anahtar Kodları

Bağımsız sistemler için Southco EA-P1-010-9 yakınlık kontrolcüsünü sipariş verin.

Network sistemleri için Onurfix ile iletişime geçin.



Proximity Kart Bölüm Numara

EA-C2-021-9 Proximity Kart

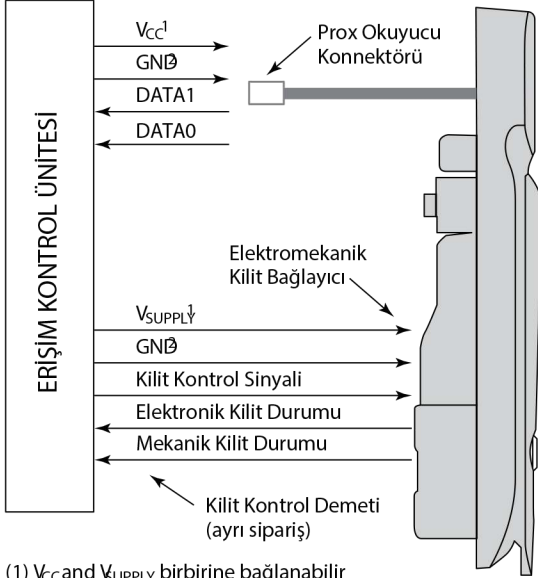
EA-C2-021 Proximity Kart



H3-EM ELEKTRONİK HAREKETLİ KOL

H3-EM Elektronik Hareketli Kol: RFID Erişimli Kontrol

Pin Atamaları

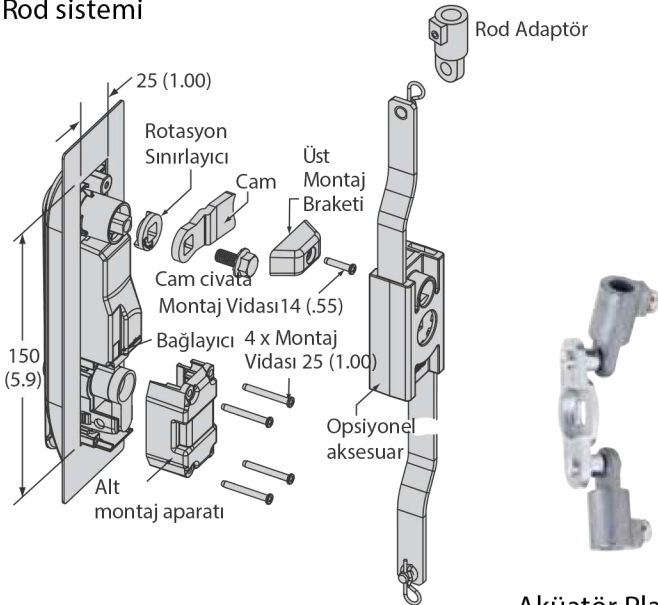


- (1) V_{CC} and V_{SUPPLY} birbirine bağlanabilir
(2) EML ve Prox okuyucu ortak bir GND kullanmanız gerekir.

Tel Bölüm



Rod sistemi

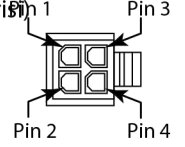


Aküatör Plakası

Connektör Pimi Ataması

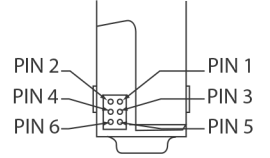
Yakınlık Okuyucu Modül (Molex Micro Fit 3.0 Serisi)

- PIN 1: Zemin (Siyah Tel)
PIN 2: Güç(VCC) (Kırmızı Tel)
PIN 3: DATA0 çıkış (Yeşil Tel)
PIN 4: DATA1 çıkış (Beyaz Tel)



Elektronik Hareketli Kol (Hirose DF11 Serisi)

- PIN 1: Zemin
PIN 2: Güç (Vsupply)
PIN 3: Kullanılmamış
PIN 4: Kontrol Sinyali
PIN 5: Elektronik kilit çıkış durumu
PIN 6: Mekanik kilit çıkış durumu



Tel Kuşakları		
Seri Numarası	Uzunluk	Açıklama
EA-W01-100*	1000 (39.4)	Yakınlık Modülü
EA-W23-503*	5000 (196.9)	Yakınlık Modülü
EA-W23-503-83*	5000 (196.9)	Yakınlık Modülü to EA-P1-01X (Pin/Prox Kontrolü)

ForRod sistemi:

Parti Numarası(ayrıca sipariş) *	
H3-61-55-33	Sol El Kutusu (CCW açmak için)
H3-61-56-33	Sağ El Kutusu(CW açmak için)
A5-92-201-31	Rod Adaptörü
A5-90-101-11	Aküatör Plakası