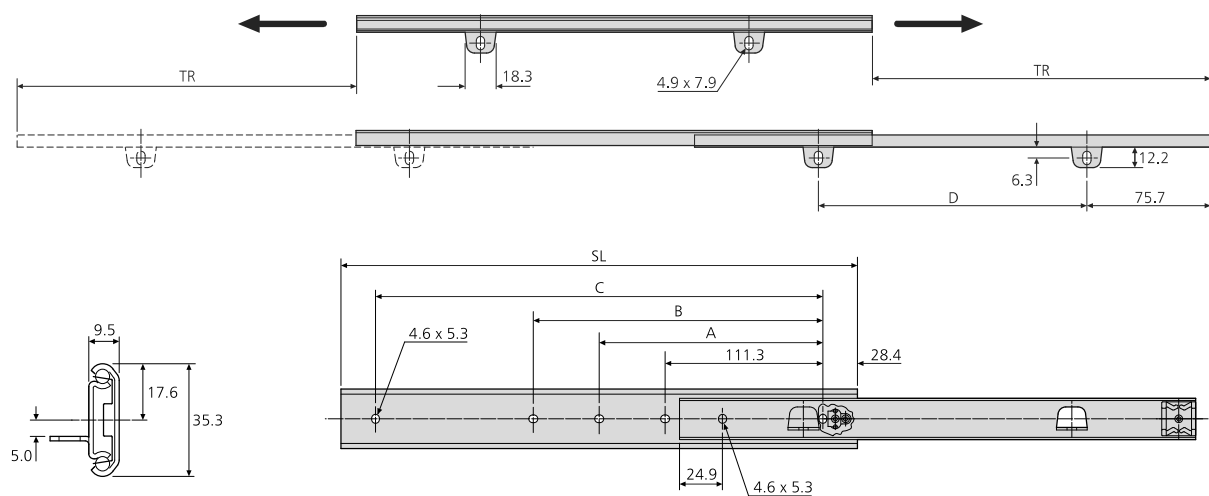


- Two way travel
- Load rating up to 35kg per pair
- 75% extension
- 9.5mm slide thickness
- Hold-in (at centre)
- Built-in mounting tabs
- Fixing hardware included
- Not suitable for flat mounting
- Temperature -20°C to +70°C
- DZ - 12 hours salt spray test



- Double course
- Charge jusqu'à 35kg per paire
- Course 75%
- Épaisseur de glissière de 9,5mm
- Point dur central
- Equerres de montage sous tiroir
- Livrée avec visserie de fixation
- Ne convient pas pour un montage à plat
- Température d'utilisation de -20 °C à +70 °C
- DZ - 12 heures de tenue au brouillard salin

- Auszug in beide Richtungen
- Lastwert bis 35kg pro paar
- Teilauszug
- 9,5mm Schienendicke
- Rastung in Mittelposition
- Angebrachte Auflagelaschen
- Befestigungsteile inbegriffen
- Nicht für Flachmontage geeignet
- Temperatur -20°C bis +70°C
- DZ - 12 Stunden Salzsprühetest



2002	mm						kg	
	SL	TR	A	B	C	D	W	L
DZ2002-0012-2	305	221.5	-	136.7	247.7	153.4	0.59	35
DZ2002-0014-2	356	272.3	-	187.5	298.5	204.2	0.69	35
DZ2002-0016-2	406	297.7	-	238.3	349.3	255.0	0.78	35
DZ2002-0018-2	457	323.1	200.2	289.1	400.1	305.8	0.89	35
DZ2002-0020-2	508	373.9	225.6	339.9	450.9	356.6	1.00	32
DZ2002-0022-2	558	399.3	251.0	390.7	501.7	407.4	1.08	31
DZ2002-0024-2	610	424.7	276.4	441.5	552.5	458.2	1.19	29
DZ2002-0026-2	660	475.5	301.8	492.3	603.3	509.0	1.28	27
DZ2002-0028-2	711	500.9	327.2	543.1	654.1	559.8	1.38	24

Notes:

- *Fixing recommendation: M4 screw/4mm wood screw*
- *Max. head. ht. 2.5mm/Ø9.6mm*
- *Vertical (side) mounting only*
- *Load ratings quoted are the maximum for a pair of side mounted slides installed 450mm apart, unless otherwise stated. For more information, refer to "How to select a slide" section*

Notes:

- *Visserie recommandée: Vis M4/vis à bois 4mm*
- *Hauteur de tête 2,5mm/Ø9,6mm*
- *Montage sur chant uniquement*
- *Charge maximum par paire de glissières montées sur chant sur un tiroir de 450mm de largeur, sauf indication contraire. Pour de plus amples informations, reportez-vous à la section « Pour bien sélectionner la glissière »*

Hinweise:

- *Empfohlene Befestigung: Schraube M4/ Holzschraube 4mm*
- *Max. Kopfhöhe 2,5mm/Ø9,6mm*
- *Nur Vertikalmontage*
- *Falls nicht anders angegeben, sind die genannten Tragkräfte die maximal erreichbaren, bei einem Paar seitlich montierten Führungen mit 450mm Schienenabstand. Weitere Information siehe Abschnitt „Schienen-Auswahl“*