

ONURFIX®

RAC 172

Hidropnömatik Perçin Makinesi

Ø 6.0 - 6.4

Kör Perçinler için

Hydropneumatic Rivet Machine

For Ø 6.0 - 6.4

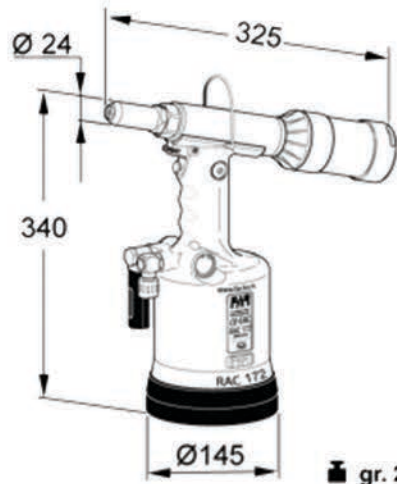
Blind Rivets





- Kör perçinler ve yapısal yüksek performanslı perçinler için kullanılabilen perçin tutma ve çivi kurtarma özelliğine sahip hidropnömatik alet.
- Tool for installing lockbolts (pin&collar) and structural products, to be equipped with specific heads.
- Outil pour installer boulons à sertir (pin&collar) et autres produits de structure, à équiper de têtes spécifiques.
- Setzgerät zum Setzen von Schliessringbolzen (pin&collar) und anderen strukturellen Produkte, zur Ausstattung mit bestimmten Köpfe.
- Herramienta para la aplicación pernos y collar (pin&collar) y otros productos estructurales, para suministro con sus cabezas particulares.

BOYUTLAR



■ gr. 2800

SIKILABİLEN MALZEMELER

Ø	ALÜMİNYUM	ÇELİK	PASLANMAZ ÇELİK
6.0	●	●	●
6.4	●	●	●

AKSESUARLAR /

INOX yapısal kör perçinler için başlıklar Ø 7,8 mm

