

# ONURFIX®

## RAC 83/AX

KÖR PERÇİN MAKİNESİ

## RAC 83/AX

PNEUMATIC TOOL FOR BLIND RIVETS

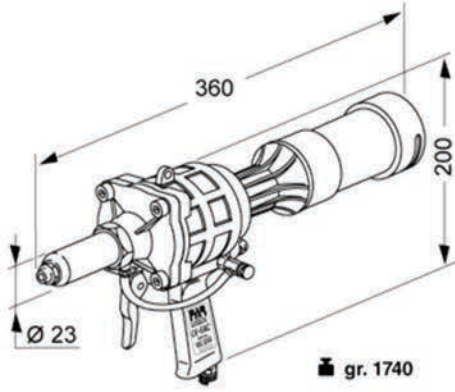
Ø 2.4 - 4.8 KÖR PERÇİNLER  
İÇİN UYGUNDUR.

Ø 2.4 - 4.8 BLIND RIVETS  
SUITABLE FOR





- RAC AX83 Perçin tutma ve çivi kurtarma özelliğine sahip pnömatik alet.
- RAC AX83 Pneumatic tool with rivet holding and nail recovery.
- RAC AX83 Outil pneumatique avec maintien de rivets et récupération de clous.
- RAC AX83 Pneumatisches Werkzeug mit Niethalterung und Nagelwiederherstellung.
- RAC AX83 Pneumatisch gereedschap met klinknagelbevestiging en nagelherstel.



Ø	ALÜMİNYUM	ÇELİK	PASLANMAZ ÇELİK
2.4	●	●	●
3.0	●	●	●
3.2	●	●	●
4.0	●	●	●
4.8	●		

- \* Standart perçinler Ø 4.8 sadece alüminyumda.
- \* Multigrip perçinler Ø 4.0 sadece alüminyumda.
- \* Maksimum kuvvet 5372 N.
- \* 19 mm strok.

## AKSESUARLAR

Genişletilmiş kafa 130 mm



Genişletilmiş kafa 210 mm



35 mm azaltılmış kesitli  
uzatılmış kafa



60 mm azaltılmış kesitli  
uzatılmış kafa



U2 Tip Uzatılmış Kafa ø 5



Uzatılmış Uç U1 ø 2,4 / 3,2



Uzatılmış Uç U1 ø 3,5 / 4



Uzatılmış Uç U1 ø 4.8



Uzatılmış Uç U2 ø 2,4 / 3,2



Uzatılmış Uç U2 ø 3,5 / 4

