

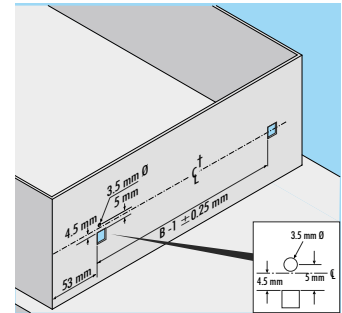
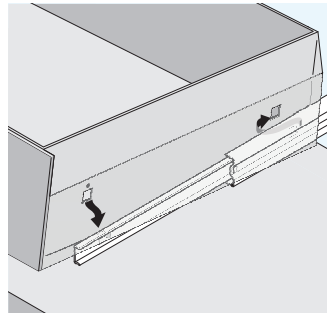
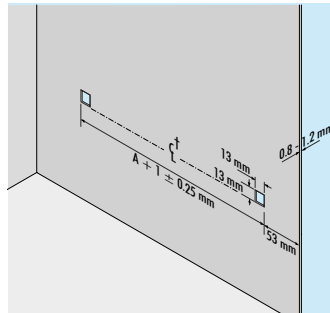
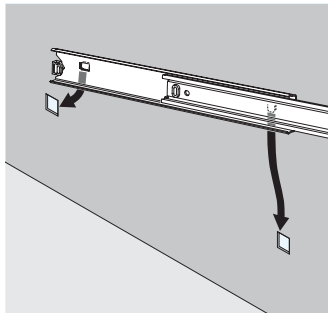
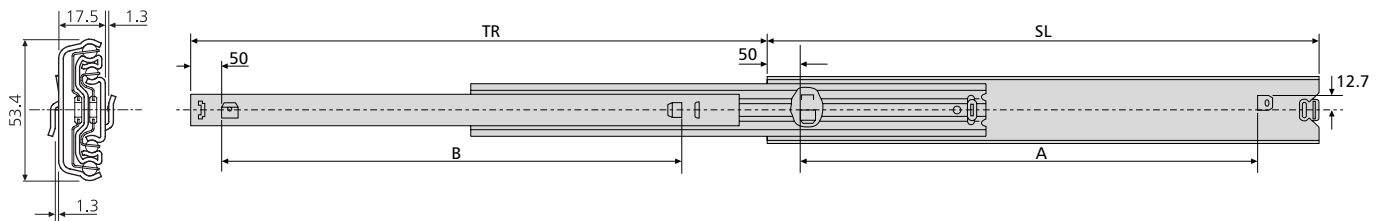
5517-50

- Load rating up to 55kg
- 100%+ extension
- 17.5mm slide thickness
- Bayonet mounting
- Hold-in

80,000

- Charge jusqu'à 55kg
- Course +100%
- Épaisseur de glissière de 17,5mm
- Montage par crevés de fixation
- Point dur en position fermée

- Lastwert bis 55kg
- Überauszug
- 17,5mm Schienendicke
- Bajonettmontage
- Rastung in geschlossener Position



5517-50	mm				kg	
	SL	TR	A	B	W	L
DZ5517-5035	350	374	250	250	1.79	51
DZ5517-5040	400	424	300	300	2.07	53
DZ5517-5045	450	473	350	350	2.33	55
DZ5517-5050	500	522	400	400	2.61	55
DZ5517-5055	550	571	450	450	2.89	55
DZ5517-5060	600	620	500	500	3.16	53
DZ5517-5070	700	731	600	600	3.69	50

Notes:

- Bayonet mounting for metal cabinets and chassis walls of between 0.8-1.2mm thickness
- Vertical (side) mounting only
- Load ratings quoted are the maximum for a pair of side mounted slides installed 450mm apart, unless otherwise stated. For more information go to page 169 of the catalogue
- Please refer to 2D CAD drawings for dimensional tolerances

Notes:

- Montage par crevés de fixation pour armoires métalliques et parois de tiroir ayant une épaisseur comprise entre 0,8 et 1,2mm
- Montage sur chant uniquement
- Charge maximum par paire de glissières montées sur chant sur un tiroir de 450mm de largeur, sauf indication contraire. Pour plus d'information, aller à la page 173 du catalogue
- Pour les tolérances dimensionnelles, veuillez vous reporter à nos plans 2D

Hinweise:

- Bajonettmontage für Metallschränke und Chassiswände mit 0,8mm-1,2mm Dicke
- Nur Vertikalmontage
- Falls nicht anders angegeben, sind die genannten Tragkräfte die maximal erreichbaren, bei einem Paar seitlich montierten Führungen mit 450mm Schienenabstand. Für mehr Informationen gehen Sie bitte zur Katalogseite 177
- Bitte beachten Sie die 2D-CAD-Zeichnung wegen Abmessungstoleranzen