

I - ISTRUZIONI ORIGINALI
RIVETTATRICE OLEOPNEUMATICA
PER INSERTI M3/M8*
(*ESCLUSO M8 INOX)
ISTRUZIONI D'USO - PARTI DI RICAMBIO



GB - TRANSLATION OF ORIGINAL INSTRUCTIONS
HYDROPNEUMATIC RIVETING TOOL
FOR INSERTS M3/M8*
(*INOX M8 EXCLUDED)
INSTRUCTIONS FOR USE - SPARE PARTS

F - TRADUCTION DES INSTRUCTIONS ORIGINALES
OUTIL À RIVETER OLÉOPNEUMATIQUE POUR
ÉCROUS À SERTIR M3/M8*
(*SAUF M8 INOX)
MODE D'EMPLOI - PIÈCES DÉTACHÉES

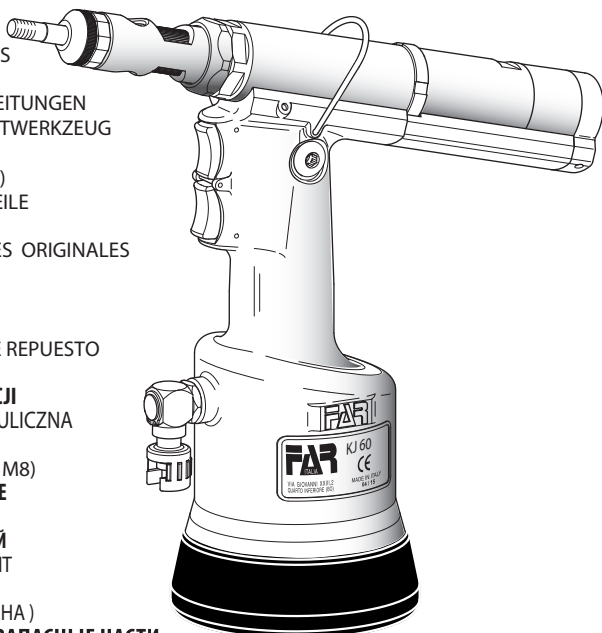
D - ÜBERSETZUNG VON ORIGINALANLEITUNGEN
PNEUMATISCH-HYDRAULISCHES NIETWERKZEUG
FÜR BLINDNIETMUTTERN M3/M8*
(*EDELSTAHL M8 AUSGESCHLOSSEN)
BEDIENUNGSANLEITUNG - ERSATZTEILE

E - TRADUCCION DE LAS ISTRUCCIONES ORIGINALES
REMACHADORA OLEONEUMATICA
PARA TUERCAS M3/M8*
(*EXCEPTO M8 INOX)
INSTRUCCIONES DE USO - PIEZAS DE REPUESTO

PL - **TŁUMACZENIE ORYGINALNEJ INSTRUKCJI**
NITOWNICA PNEUMATYCZNO-HYDRAULICZNA
DO NITONAKRĘTEK M3-M8*
(*WYKLUCZONA STAL NIERDZEWNA M8)
INSTRUKCJA OBSŁUGI - CZĘŚCI ZAMIENNE

RUS - **ПЕРЕВОД ОРИГИНАЛЬНЫХ ИНСТРУКЦИЙ**
ГИДРОПНЕВМАТИЧЕСКИЙ ИНСТРУМЕНТ
ДЛЯ ВСТАВОК М3-М8*
(*НЕРЖАВЕЮЩАЯ СТАЛЬ М8 ИСКЛЮЧЕНА)
ИНСТРУКЦИИ ПО ЭКСПЛУАТАЦИИ - ЗАПАСНЫЕ ЧАСТИ

PT - TRADUÇÃO DAS INSTRUÇÕES ORIGINAIS
REBITADORA OLEO-PNEUMÁTICA
PARA INSERTOS M3/M8*
(*EXCLUINDO M8 INOX)
INSTRUÇÕES DE USO - PEÇAS SOBRESSALENTES





La sottoscritta Far S.r.l., con sede in Via Giovanni XXIII, 2 - Fraz. Quarto Inferiore -40057 - Granarolo Emilia - Bologna - Italy
DICHIARA

sotto la propria esclusiva responsabilità che la rivettatrice Modello: KJ 60 - Rivettatrice oleopneumatica
Utilizzo: per inserti filettati M3÷M8 (escluso M8 Inox), numero di serie: vedi retro copertina, alla quale questa dichiarazione si
riferisce è conforme ai requisiti essenziali di sicurezza previsti dalla Direttiva Macchine 2006/42/CE e successive modificazioni
ed integrazioni

La persona autorizzata a costituire il fascicolo tecnico risponde al nome di Massimo Generali, presso la Far S.r.l., con sede in Via
Giovanni XXIII, 2 - Fraz. Quarto Inferiore - 40057 - Granarolo Emilia - Bologna - Italy.



The undersigned Far S.r.l., having its office in Via Giovanni XXIII, 2 - Fraz. Quarto Inferiore -40057 - Granarolo Emilia - Bologna - Italy, herewith
DECLARES

on its sole responsibility that the riveting machine Type: KJ 60 - Hydropneumatic tool

Application: for blind rivet nuts M3÷M8 (Inox M8 excluded) serial number: see back cover which is the object of this declaration
complies with the basic safety requirements established in the law decree Leg. D. 17/2010 of the Machinery Directive 2006/42/
CE acknowledge and subsequent amendments and integrations The person who is authorized to create the The person who is
authorized to create the technical brochure is Massimo Generali, c/o Far S.r.l., head office Via Giovanni XXIII, 2 - Fraz. Quarto
Inferiore - 40057 - Granarolo Emilia - Bologna - Italy.



La société Far S.r.l. soussignée avec siège à Via Giovanni XXIII, 2 - Fraz. Quarto Inferiore -40057 - Granarolo Emilia - Bologna - Italy,
DECLARE

sous sa seule responsabilité que la riveteuse Modèle: KJ 60 - Machine à sertir oléopneumatique

Utilisation: pour inserts filetés M3÷M8 (Sauf M8 Inox) , numéro de série: voir la dos couverture, à laquelle cette déclaration
se rapporte est conforme aux conditions par la Directive Machines 2006/42/CE et modifications et intégrations successives
personne autorisée à constituer le dossier technique est Massimo Generali chez FAR S.r.l., avec siège à Via Giovanni XXIII, 2 - Fraz.
Quarto Inferiore - 40057 - Granarolo Emilia - Bologna - Italy.



Die Unterzeichnete, Fa. Far S.r.l., mit Sitz in Via Giovanni XXIII, 2 - Fraz. Quarto Inferiore -40057 - Granarolo Emilia - Bologna - Italy,
ERKLÄRT

hiermit auf ihre alleinige Verantwortung, daß die Nietmaschine Typ: KJ 60 - Hydraulisch-pneumatisches Nietwerkzeug Anwendung:
für Blindnietmutter M3÷M8

(Edelstahl M8 ausgeschlossen) Seriennummer: siehe Rückseite, auf das sich diese Erklärung bezieht, den wesentlichen
Sicherheitsanforderungen der Maschinenrichtlinie 2006/42/CE und den nachfolgenden Änderungen und Anfügungen entspricht
Der Berechtigte zur Bildung der technische Broschüre ist Massimo Generali, bei der Firma Far S.r.l., mit Sitz in Via Giovanni XXIII, 2 - Fraz.
Quarto Inferiore - 40057 - Granarolo Emilia - Bologna - Italy.



La firmataria Far S.r.l., domiciliada en Via Giovanni XXIII, 2 - Fraz. Quarto Inferiore -40057 - Granarolo Emilia - Bologna - Italy,
DECLARA

bajo su exclusiva responsabilidad que la remachadora Modelo: KJ 60 - Remachadora oleoneumática

Empleo: para remaches roscado M3÷M8 (Excepto M8 Inox) número de serie: ver la contratapa, a la cual la presente declaración
se refiere corresponde a los requisitos esenciales de seguridad previstos por la Directiva Maquinas 2006/42/CE y sucesivas
modificaciones e integraciones

La persona autorizada a constituir el fascículo técnico es Massimo Generali, cerca FAR S.r.l., con sede en Via Giovanni XXIII, 2 - Fraz.
Quarto Inferiore - 40057 - Granarolo Emilia - Bologna - Italy.

Firma FAR S.r.l z siedzibą w Via Giovanni XXIII, 2 - Fraz. Quarto Inferiore - 40057 - Granarolo Emilia - Bologna - Italy,

PL

DEKLARUJE

na własną i wyłączną odpowiedzialność, że nitownica Model: KJ 60 - Nitownica oleopneumatyczna

Zastosowanie: do nitonakrętek gwintowanych M3÷M8 (wykluczona stal nierdzewna M8), numer seryjny: patrz tylna okładka do której odnosi się niniejsza deklaracja, jest zgodna z wymogami bezpieczeństwa przewidzianymi przez Dyrektywę Maszynową 2006/42/WE wraz z późniejszymi zmianami i uzupełnieniami. Osoba upoważniona do utworzenia dokumentacji technicznej to Massimo Generali z firmy Far S.r.l. mającej siedzibę w Via Giovanni XXIII, 2 - Fraz. Quarto Inferiore - 40057 - Granarolo Emilia - Bologna - Italy.

Нижеподписавшееся Far S.r.l., с местонахождением в Via Giovanni XXIII, 2 - Fraz. Quarto Inferiore - 40057 - Granarolo Emilia - Bologna - Italy,

RUS

ЗАВЛЯЕТ

под свою исключительную ответственность, что заклепочник модели:

KJ 60 - Масляно-пневматический заклепочный инструмент Использование: для резьбовых заклепок M3÷M8 (Нержавеющая сталь M8 исключена), серийный номер: см. на внутренней стороне обложки, к которому это заявление относится, соблюдает основные требования безопасности, по директивы по машинному оборудованию 2006/42/CE и последующими модификациями и дополнениями. Уполномоченным лицом для создания технической документации является господин (Massimo Generali), в головном офисе компании Far S.r.l., который расположен по адресу: Via Giovanni XXIII, 2 - Fraz. Quarto Inferiore - 40057 - Granarolo Emilia - Bologna - Italy.

A sociedade Far S.r.l. abaixo assinada, com sede em Via Giovanni XXIII, 2 - Fraz. Quarto Inferiore - 40057 - Granarolo Emilia - Bologna - Italy,

PT

DECLARA

sob sua exclusiva responsabilidade que a máquina de rebitar Modelo: KJ 60 - Máquina de rebitar óleo-pneumática Uso: para insertos roscados M3÷M8 (Excluindo M8 Inox), número de série: ver parte traseira da capa à qual esta declaração se refere, está em conformidade com os requisitos essenciais de segurança previstos da Diretiva de Máquinas 2006/42/CE e posteriores modificações e integrações.

A pessoa autorizada a elaborar a brochura técnica é Massimo Generali, da Far S.r.l., com sede em Via Giovanni XXIII, 2 - Fraz. Quarto Inferiore - 40057 - Granarolo Emilia - Bologna - Italy.

Quarto Inferiore, 01-03-2019



Far S.r.l. - Massimo Generali

(Presidente del Consiglio di Amministrazione)

(Chairman of the Board of Directors)

(Président du Conseil d'Administration)

(Vorsitzender des Verwaltungsrates)

(Presidente del Consejo de Administración)

(Prezes Zarządu)

(Председатель Административного Совета)

(Presidente do Conselho de Administração)

ONURFIX

KJ 60

I	ISTRUZIONI D'USO.....	6	I	RISOLUZIONE DEI PROBLEMI	66
GB	INSTRUCTIONS FOR USE	11	GB	TROUBLE SHOOTING	67
F	MODE D'EMPLOI.....	16	F	DÉPANNAGE.....	68
D	BEDIENUNGSANLEITUNG.....	21	D	FEHLERBEHEBUNG	69
E	INSTRUCCIONES DE USO.....	26	E	RESOLUCIÓN DE PROBLEMAS	70
PL	INSTRUKCJA OBSŁUGI.....	31	PL	ROZWIĄZYWANIE PROBLEMÓW.....	71
RUS	ИНСТРУКЦИИ ПОА ИСПОЛЬЗОВАНИЮ.....	36	RUS	ПОИСК НЕИСПРАВНОСТЕЙ.....	72
PT	INSTRUÇÕES DE USO	42	PT	SOLUÇÃO DE PROBLEMAS.....	73
I	PARTI DI RICAMBIO	48			
GB	SPARE PARTS	50			
F	PIECES DETACHEES	52			
D	ERSATZTEILE	54			
E	PIEZAS DE REPUESTO	56			
PL	CZĘŚCI ZAMIENNE	58			
RUS	ЗАПАСНЫЕ ЧАСТИ	60			
PT	PEÇAS SOBRESSALENTES	62			

ISTRUZIONI D'USO

INDICE

GARANZIA6
 AVVERTENZE E MISURE DI SICUREZZA.....6
 IDENTIFICAZIONE DELLA RIVETTATRICE7
 NOTE GENERALI E CAMPO DI APPLICAZIONE.....7
 PARTI PRINCIPALI.....7
 DATI TECNICI.....7
 POSA IN OPERA DELL'INSERTO.....8
 CAMBIO DI FORMATO9
 RABBOCCO OLIO CIRCUITO OLEODINAMICO10
 SMALTIMENTO DELLA RIVETTATRICE10

GARANZIA

Le rivettatrici FAR sono coperte da garanzia di 2 mesi. Il periodo di garanzia dell'attrezzo decorre dal momento della sua comprovata ricezione da parte dell'acquirente. La garanzia copre l'utente/acquirente quant'attrezzo viene acquistato attraverso un rivenditore autorizzato e solo quando viene impiegato per gli usi per i quali è stato concepito. La garanzia non è valida se l'attrezzo non viene utilizzato e se non viene sottoposto a manutenzione come specificato nel manuale di istruzione e manutenzione. In caso di difetti o guasti la FAR S.r.l. si impegna unicamente a riparare e/o sostituire, a propria discrezione esclusiva, i componenti giudicati difettosi.

AVVERTENZE E MISURE DI SICUREZZA



ATTENZIONE!!!

La mancata osservanza o trascuratezza delle seguenti avvertenze di sicurezza può avere conseguenze sulla vostra o altrui incolumità e sul buon funzionamento dell'utensile.

- L'utensile può essere trasportato a mano ed è consigliabile dopo l'uso riporlo nel proprio imballo.
- Non esistono particolari prescrizioni per lo stoccaggio o l'immagazzinamento.
- Si consiglia ai fini di un corretto funzionamento della rivettatrice, una revisione semestrale.
- Gli interventi di riparazione e pulizia dell'utensile dovranno essere eseguiti con macchina non alimentata.
- È consigliabile, ove possibile, l'uso di un bilanciatore di sicurezza.
- In caso di esposizione quotidiana personale in ambiente il cui livello di pressione acustica dell'emissione ponderata A sia superiore al limite di sicurezza di 70 dB (A), fare uso di adeguati mezzi individuali di protezione dell'udito (cuffia o tappo antirumore, diminuzione del tempo di esposizione quotidiana etc.).
- Mantenere il banco e/o l'area di lavoro pulita e ordinata, il disordine può causare danni alla persona.
- Non lasciare che persone estranee al lavoro tocchino gli utensili.
- Assicurarsi che i tubi di alimentazione dell'aria compressa siano correttamente dimensionati per l'uso previsto.
- Non trascinare l'utensile collegato all'alimentazione tirandolo per il tubo; mantenere quest'ultimo lontano da fonti di calore e da oggetti taglienti.
- Mantenere gli utensili in buono stato d'uso e puliti, non rimuovere mai le protezioni e il silenziatore dell'utensile.
- Dopo avere eseguito operazioni di riparazione e/o registrazione assicurarsi di avere rimosso le chiavi di servizio o di registrazione.
- Prima di scollegare il tubo dell'aria compressa dalla rivettatrice, assicurarsi che quest'ultimo non sia in pressione.
- Attenersi scrupolosamente a queste istruzioni.
- Non utilizzare la rivettatrice in presenza di evidenti danni.

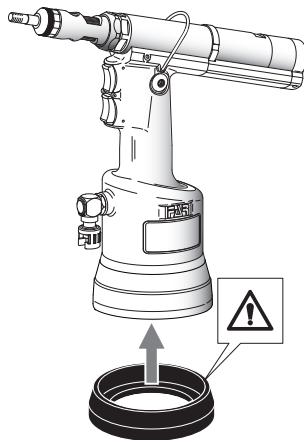
- Leggere attentamente le istruzioni prima dell'uso.
- Per le operazioni di manutenzione e/o riparazione affidarsi a centri di assistenza autorizzati dalla FAR s.r.l. e fare uso esclusivo di pezzi di ricambio originali. La FAR s.r.l. declina ogni responsabilità per danni da particolari difettosi, che si dovessero verificare per inadempienza di quanto sopra (Direttiva CEE 85/374).

L'ELENCO DEI CENTRI DI ASSISTENZA È DISPONIBILE SUL NS.

SITO WEB: <http://www.far.bo.it> (Organizzazione)

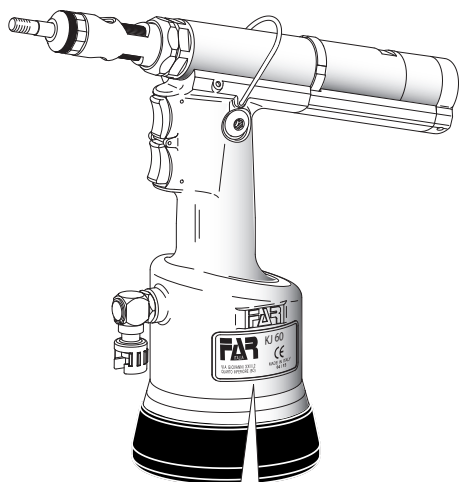
- Si raccomanda l'uso dell'utensile da parte di personale specializzato.
- Usare durante l'impiego dell'utensile, occhiali o visiere protettive e guanti.
- Per eseguire le operazioni di manutenzione e/o di regolazione dell'utensile utilizzare gli accessori in dotazione e/o le attrezzature commerciali indicate nel capitolo Manutenzione.
- Per le operazioni di carica olio usare solo fluidi con caratteristiche indicate nel presente fascicolo.
- In caso di perdite accidentali di olio che dovessero venire a contatto con la pelle, lavarsi accuratamente con acqua e sapone alcalino.

ATTENZIONE!!! Prima di utilizzare la rivettatrice, montare il fondello di protezione in dotazione, come evidenziato nella figura sottostante. FAR declina ogni responsabilità per eventuali danni alla rivettatrice, persone o cose causati dalla mancata presenza del fondello.



IDENTIFICAZIONE DELLA RIVETTATRICE

La rivettatrice KJ 60 è identificata da una marcatura indicante ragione sociale e indirizzo, designazione della macchina, marcatura CE. In caso di richiesta di assistenza tecnica fare sempre riferimento ai dati riportati nella marcatura.



Ragione sociale e indirizzo del fabbricante

Designazione macchina



Numero di serie

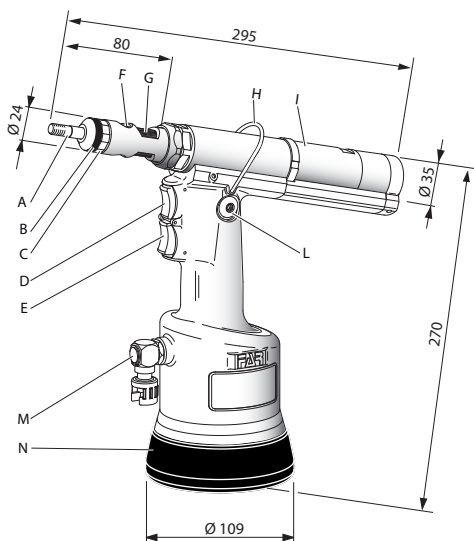
NOTE GENERALI E CAMPO DI APPLICAZIONE

L'uso dell'utensile è finalizzato esclusivamente all'utilizzo di inserti filettati con filetto compreso tr M3 e M8 (escluso M8 Inox).

Il sistema oleopneumatico utilizzato dalla rivettatrice KJ 60 fornisce una maggior potenza rispetto al tradizionale sistema pneumatico su cui si basano altri modelli di rivettatrici. Ciò significa una drastica riduzione dei problemi dovuti all'usura dei componenti con conseguente aumento di affidabilità e durata. Le soluzioni tecniche adottate riducono le dimensioni e il peso della macchina rendendo la rivettatrice KJ 60 assolutamente maneggevole. La possibilità di perdite dal sistema oleodinamico sono precluse dall'impiego di guarnizioni a tenuta che eliminano questo problema.

PARTI PRINCIPALI

- A)..... Tirante filettato
- B)..... Testina
- C)..... Ghiera bloccaggio testina
- D)..... Pulsante di trazione
- E)..... Pulsante di svitamento
- F)..... Foro inserimento spina sbloccaggio innesto
- G)..... Ghiera di regolazione corsa
- H)..... Attacco bilanciatore
- I)..... Motore pneumatico
- L)..... Tappo serbatoio olio
- M)..... Allacciamento aria compressa
- N)..... Fondello di protezione



DATI TECNICI

- Pressione di esercizio..... 6 BAR
- Diametro interno minimo tubo alimentazione aria compressa 8 mm
- Consumo max aria libera, per ciclo..... 9 NI
- Forza massima..... 6 BAR - 13656 N
- Peso..... 2,200 Kg
- Temperatura di utilizzo..... -5°/+50 C°
- Valore medio quadratico ponderato in frequenza dell'accelerazione complessiva (Ac) a cui sono sottoposte gli arti superiori..... < 2,5 m/s²
- Pressione acustica dell'emissione ponderata (A)... 70 dBA
- Pressione acustica istantanea ponderata (C)... < 130 dBC
- Potenza acustica ponderata (A)..... 82 dBA

ALIMENTAZIONE DELL'ARIA

L'aria di alimentazione deve essere libera da corpi estranei e da umidità per proteggere la macchina da usura precoce delle parti in movimento; è consigliabile, pertanto, l'impiego di un gruppo lubrificatore per aria compressa.

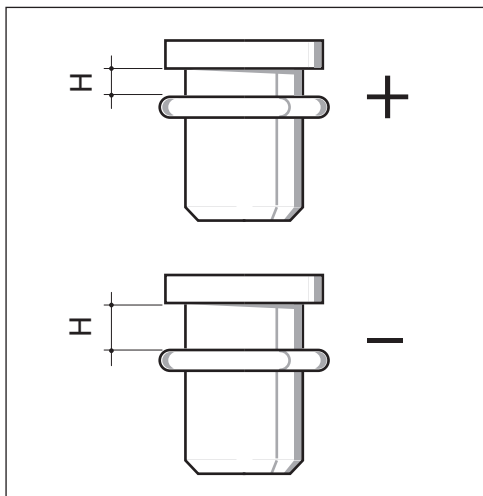
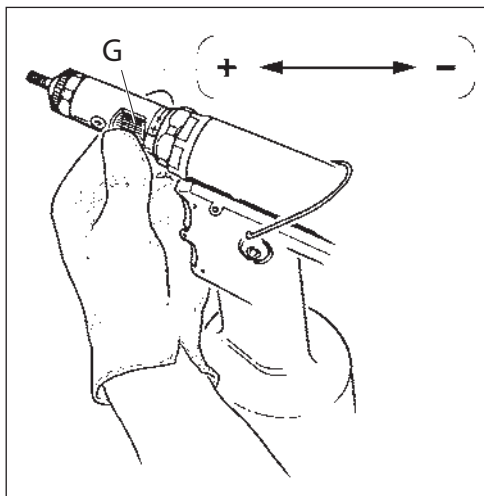
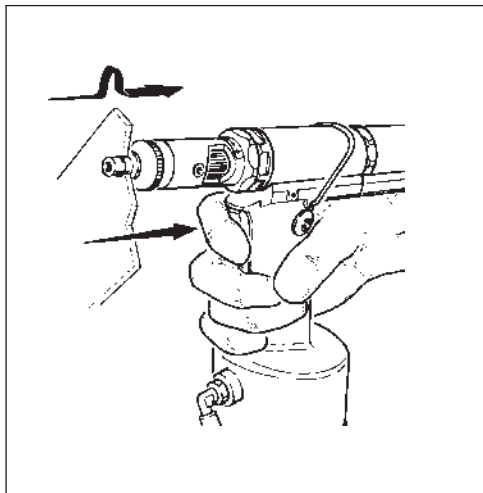
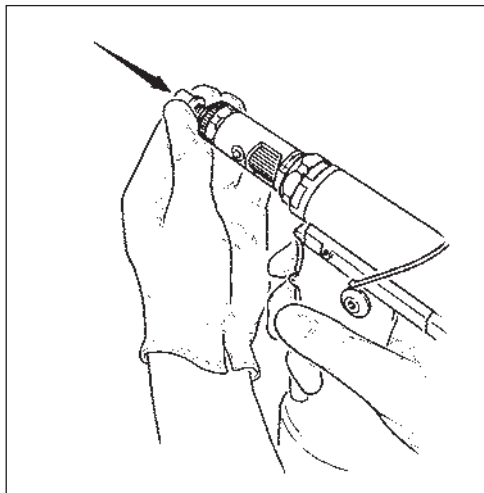
POSA IN OPERA DELL'INSERTO

Verificare che la coppia tirante-testina montata sulla rivettatrice sia adeguata alla misura dell'inserto che si vuole serrare; in caso contrario procedere al cambio di formato. Solitamente la coppia tirante-testina montata sulla rivettatrice in confezione **padis** ad una filettatura dM8. Prima di utilizzare la rivettatrice e dopo ogni cambio di formato occorre eseguire le seguenti operazioni in funzione del formato e dello spessore del materiale da serrare:

Regolare la corsa della rivettatrice al minimo, ruotando per quanto possibile la ghiera **G** nel senso indicato dal simbolo "−". Inserire l'inserto sul tirante ed esercitare su di esso una leggera pressione; in questo modo l'inserto si avvita automaticamente sul tirante. Assicurarsi che la testa dell'inserto vada in battuta con la testina della rivettatrice. Fissare l'inserto e verificare il serraggio che questo opera sullo spessore del materiale. Regolare la corsa della rivettatrice mediante la rotazione della ghiera **G** in funzione del serraggio desiderato, considerando che all'aumentare della corsa (rotazione della ghiera **G** nel senso indicato dal simbolo "+") la distanza "h" tra testa e deformazione dell'inserto diminuisce con conseguente aumento dell'azione di serraggio.



ATTENZIONE!!! La regolazione non corretta della corsa della rivettatrice può causare il cattivo serraggio degli inserti e la rottura del tirante!



CAMBIO DI FORMATO

Al variare della filettatura degli inserti da serrare, occorre eseguire la sostituzione della coppia Tirante/testina, per procedere come segue:

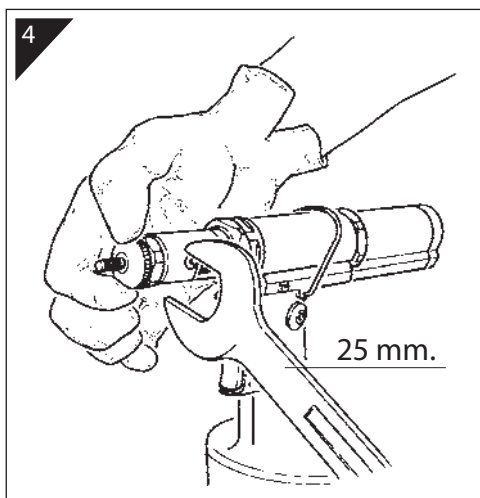
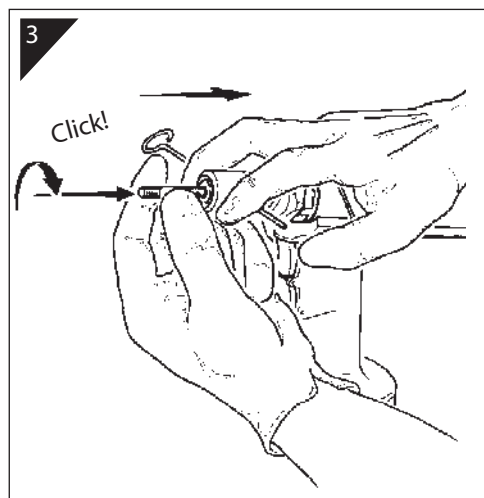
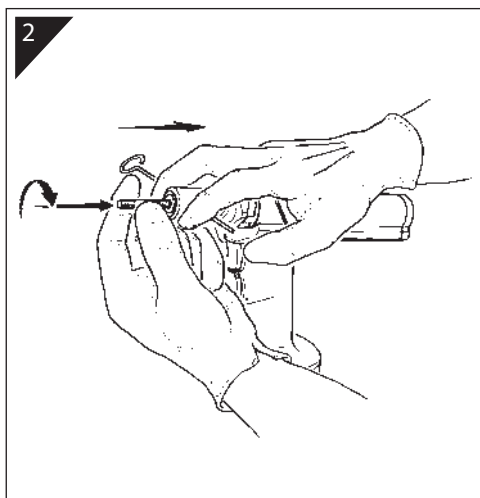
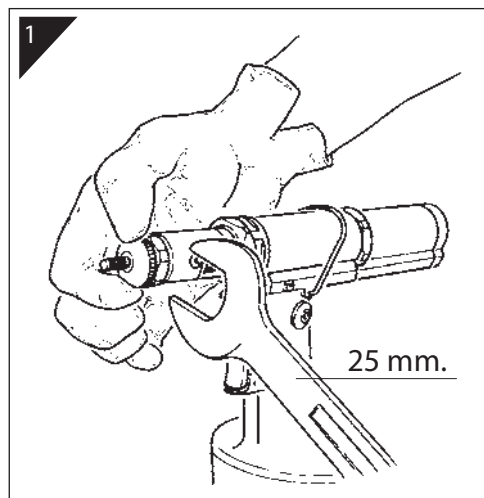
FIG. 1 . Allentare la ghiera con una chiave commerciale di mm 25 e rimuovere la testina.

FIG. 2 . Fare passare la spina (in dotazione) attraverso l'apposito foro di servizio, situato nel canotto porta testina, ed esercitare su di essa una pressione verso l'interno in modo da sbloccare l'innesto dal tirante. Contemporaneamente svitare il tirante ed estrarlo leggermente.

FIG. 3-4 . Mantenendo sbloccato l'innesto avvitare il formato di tirante desiderato. Completata la sostituzione del Tirante ruotarlo leggermente fino a che non si avverte lo scatto d'innesto, procedere quindi al montaggio della relativa testina bloccandola con l'apposita ghiera allentata in precedenza. Ogni volta che si effettua il cambio di formato ripetere le operazioni di regolazione riportate nelle pagine precedenti.



ATTENZIONE! Le operazioni sopraelencate devono essere eseguite con macchina non alimentata.

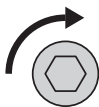


RABBOCCO OLIO CIRCUITO OLEODINAMICO

Il rabbocco dell'olio del circuito oleodinamico si rende necessario dopo un lungo periodo di lavoro (5000 cicli), quando si avverte un calo di corsa della rivettatrice. Procedere quindi come segue: con rivettatrice in sosta e alimentata tenuta in posizione orizzontale, rimuovere il tappo (A) servendosi della chiave a brugola di mm 5 (in dotazione), durante questa operazione prestare la massima attenzione per evitare fuoriuscite di olio. Avvitare nella sede del tappo (A) il contenitore a soffietto (X) preventivamente riempito con olio idraulico commerciale HLP 32 cSt. Mantenendo la rivettatrice orizzontale, attivare l'alimentazione dell'aria, premere il pulsante di trazione facendo compiere alla rivettatrice una serie di cicli fino a quando non sia completamente cessata l'emissione di bolle d'aria all'interno del contenitore (X), questa condizione sta a significare che il rabbocco dell'olio è completato. A questo punto, disattivare l'alimentazione dell'aria e, con rivettatrice sempre orizzontale, svitare il contenitore (X) e richiuderlo. Procedere quindi alla chiusura del tappo (A). CAUTELA: è di estrema importanza attenersi alle istruzioni sopra indicate ed effettuare le operazioni di rabbocco olio muniti di guanti. Nel caso di svuotamento completo del circuito idraulico, recuperare tutto l'olio in un apposito contenitore e avvalersi successivamente di una ditta autorizzata allo smaltimento dei rifiuti.



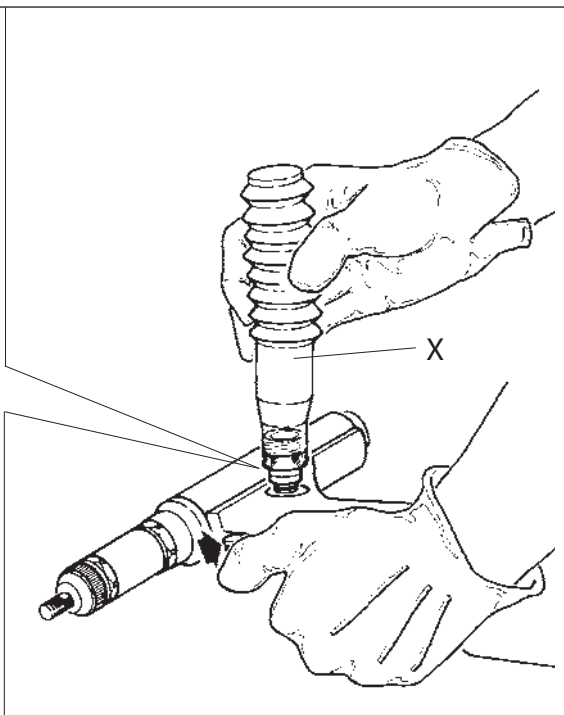
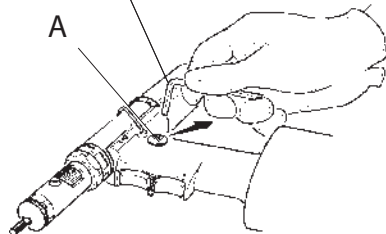
ATTENZIONE! Prima di scollegare il tubo dell'aria compressa dalla rivettatrice accertarsi che quest'ultimo non sia in pressione!
Si raccomanda l'uso di olio HLP 32 cSt o simili.



min. 5 Nm
max. 8 Nm

5 mm.

A



X



IMPORTANTE: Assicurarsi che il tappo di rabbocco olio (A) venga serrato con una coppia pari a: Min. 5 Nm ÷ Max. 8 Nm.

SMALTIMENTO DELLA RIVETTATRICE



Per lo smaltimento della rivettatrice attenersi alle prescrizioni imposte dalle leggi nazionali.

Dopo aver scollegato la macchina dall'impianto pneumatico, procedere allo smontaggio dei vari componenti suddividendoli in funzione della loro tipologia: acciaio, alluminio, materiale plastico, ecc.

Procedere quindi alla rottamazione nel rispetto delle leggi vigenti.

INSTRUCTIONS FOR USE

INDEX

GUARANTEE	11
SAFETY MEASURES AND REQUIREMENTS	11
TOOL IDENTIFICATION	12
GENERAL NOTES AND USE	12
MAIN COMPONENTS	12
TECHNICAL DATA	12
PLACING OF THE INSERT	13
CHANGE OF SIZE	14
TOOPING UP THE OIL-DYNAMIC CIRCUIT	15
DISPOSAL OF THE RIVETING TOOL	15

GUARANTEE

FAR riveting tools are covered by a 2-month warranty. The tool warranty period starts on the date of delivery to the buyer, as specified in the relevant document. The warranty covers the user/buyer provided that the tool is purchased through an authorized dealer and only if it is used for the purposes for which it was conceived. The warranty shall not be valid if the tool is not used or maintained as specified in the instruction and maintenance handbook. In the event of defects or failures, FAR S.r.l. shall undertake solely to repair and/or replace the components it judges to be faulty.

SAFETY MEASURES AND REQUIREMENTS



CAUTION!!!

All the operations must be done in conformity with the safety requirements, in order to avoid any consequences for your and other people security and to allow the best tool work way.

- Read the instructions carefully before using the tool.
- For all maintenance and/or repairs please contact FAR s.r.l. authorized service centers and use only original spare parts. FAR s.r.l. may not be held liable for damages from defective parts caused by failure to observe what above mentioned EEC directive 85/374).

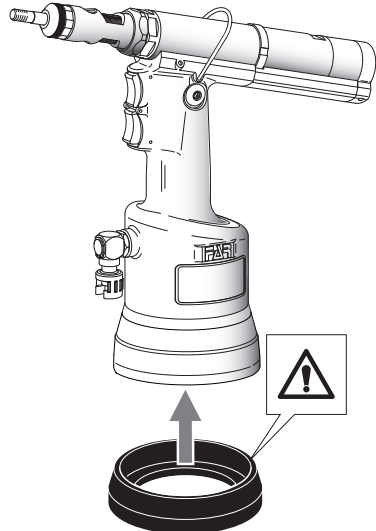
The list of the service centres is available on our website <http://www.far.bo.it> (Organization)

- The tool must be used only by expert workers.
- A protective visor and gloves must be put on when using the tool.
- Use equipment recommended in the maintenance chapter to do any maintenance and/or regulation of the tool.
- For topping up the oil, we suggest using only fluids in accordance with the features specified in this working book.
- If any drop of oil touches your skin, you must wash with water and alkaline soap.
- The tool can be carried and we suggest putting it into its box after using.

- The tool needs a thorough six-monthly overhaul.
- There are no special requirements for storage.
- Repairing and cleaning operations must be done when the tool is not fed.
- If it is possible, we suggest a safety balancer.
- If the A-weighted emission sound pressure level is more than 70 dB (A), you must use some hearing protections (anti-noise headset, etc.).
- The workbench and the work surface must be always clean and tidy. The untidy can cause damages to people.
- Do not allow unauthorized persons to use the working tools.
- Make you sure that the compressed air feeding hoses have the correct size to be used.
- Do not carry the connected tool by pulling the hose. The hole must be far from any heating sources or from cutting parts.
- Keep the tools in good conditions; do not remove either safety parts or silencers.
- After repairing and/or adjusting, make sure you have already removed the adjusting spanners.
- Before disconnecting the compressed air hose from the tool make sure that there is no pressure in the hose.
- These instructions must be carefully followed.
- Do not use the riveting tool in the case of visible damage.

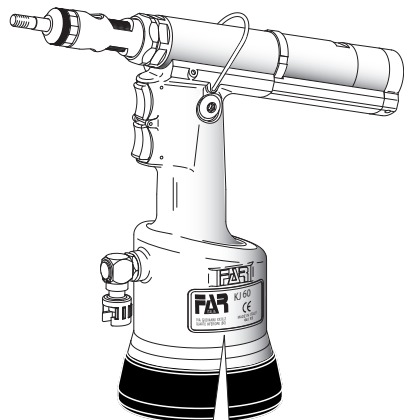
WARNING!

Before using the tool, assemble the protection bottom supplied with the tool, as indicated in the picture below. FAR has no responsibility for any damages on the tool persons or things caused by lack of the protection bottom.



TOOL IDENTIFICATION

The riveting tool KJ 60 is identified from a marking that shows company name and address of manufacturer, designation of the tool, CE. Always refer to the information on the riveting tool when requesting technical service.



Company name and address

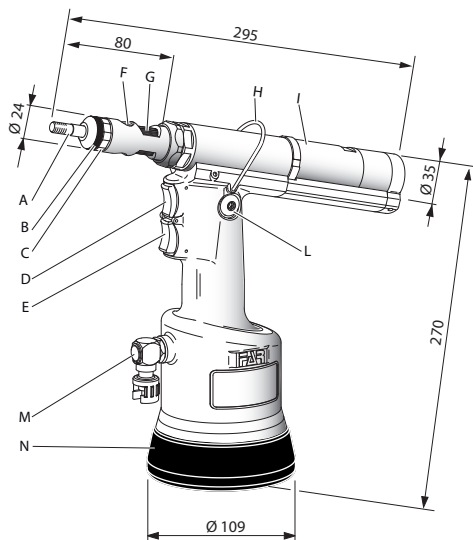
Designation of the tool



Serial number

MAIN COMPONENTS

- A) Threaded tie rod
- B) Head
- C) Ring nut clamping head
- D) Tensile strength pushbutton
- E) Unscrewing pushbutton
- F) Insertion Pin Hole Dechucking clutch
- G) Regulation stroke ring nut
- H) Balancer connection
- I) Pneumatic motor
- L) Oil tank plug
- M) Compressed air connection
- N) Protection bottom



TECHNICAL DATA

- Working pressure..... 6 BAR
- Min. int. diam. of the compressed air feeding hose min. diam = 8 mm
- Air consumption per cycle..... 9 NI
- Max power..... 6 BAR -13656 N
- Weight..... 2,200 Kg
- Working temperature..... -5°/+50°C
- Root mean square in total acceleration frequency (Ac) to which the arms are subjected..... < 2.5 m/s²
- A-weighted emission sound pressure level..... 70 dBA
- Peak C-weighted instantaneous sound pressure..... 130 dBC
- A-weighted sound power..... 82 dBA

AIR FEED

The air feed must be free from foreign bodies and humidity in order to protect the tool from premature wear and tear of the components in movement, therefore we suggest to use a lubricator group for compressed air.

GENERAL NOTES AND USE

The tool can be employed only for blind rivet nuts with thread of M3 ÷ M8 diameter (Inox M8 excluded).

The KJ 60 oil pneumatic system assures more power than the pneumatic system used for other models. That means a reduction in the problems due to the wear and tear of the components, therefore, there will be an increase in reliability. The technical solutions adopted reduce the dimensions and the weight of the tool which, for these reasons, make it very handy. The possibilities of leakage from the oil-dynamic system, are eliminated by some sealed gaskets, which solve this problem.

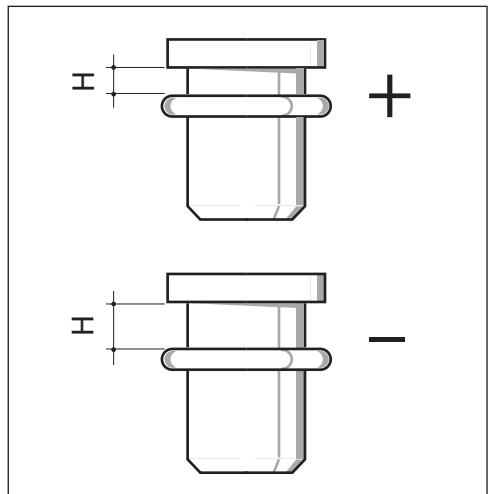
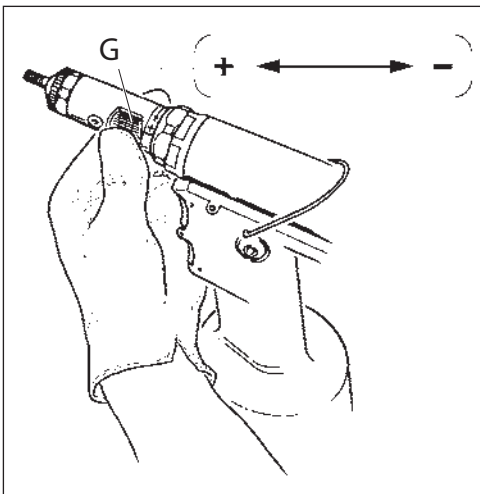
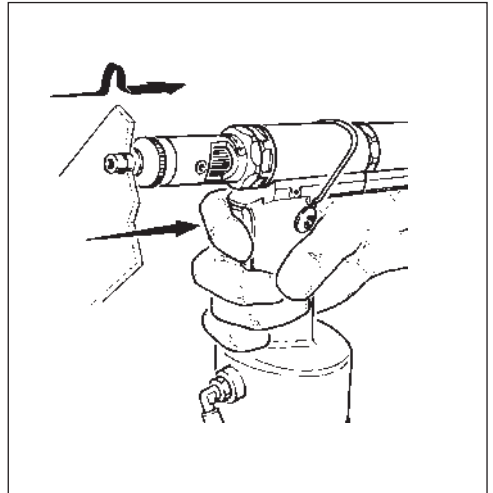
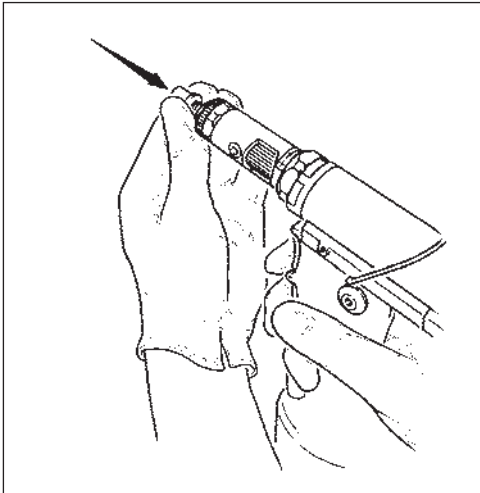
PLACING OF THE INSERT

Make sure that the couple tie-rod/head mounted on your riveting tool is suitable for the insert to clamp; otherwise, change size accordingly. Usually the riveting tool is supplied with the couple tie-rod/head corresponding to the size and thickness of the part to clamp. Adjust the riveting tool stroke to the minimum by turning the ring nut "G" to "-" marked on the tool. Place the insert on the tie rod and push slightly on it so as to make it clamp automatically. Make sure the insert head touches the riveting tool head properly. Fasten the insert and in order to ensure a proper clamping of the material, adjust the riveting tool stroke by turning the ring nut "G" accordingly. By increasing stroke, i.e. by turning the ring nut "G" to "+", the distance "h" between head and insert deformation will decrease and clamping will result more effective.



WARNING!!!

A wrong adjustment of the riveting tool stroke may cause a faulty clamping of inserts and may brake the tie rod!



CHANGE OF SIZE

Depending on insert thread, it is necessary to replace the couple "tie-rod/head" as follows:

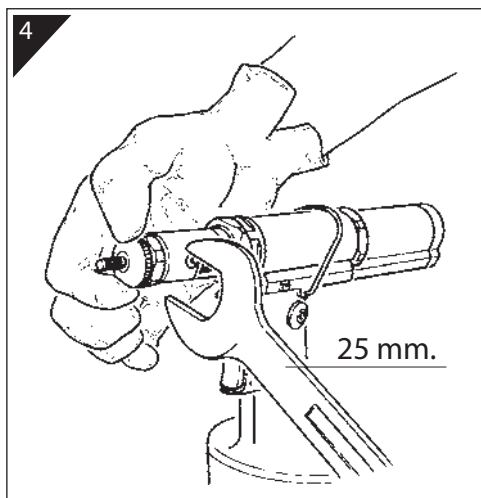
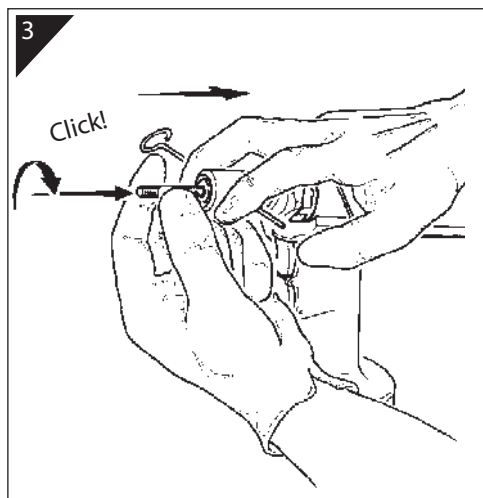
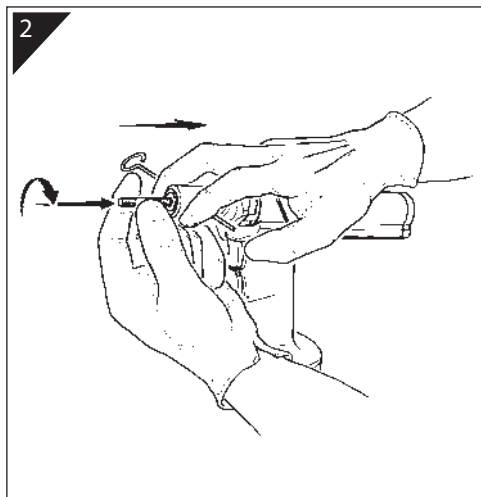
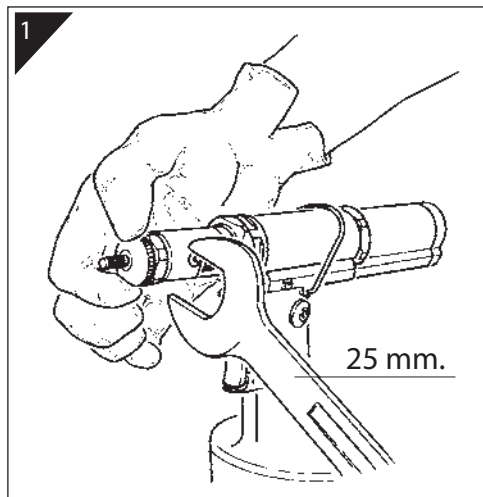
PICTURE 1. Loosen the ring nut by means of a 25-mm standard spanner and remove the riveting tool head.

PICTURE 2. Make the pin supplied pass through the pertinent service hole located on the cone carrying head and apply a light pressure on the head inwards, in order to dechuck the tie rod clutch., at the same time, unscrew the tie rod and extract it.

PICTURE 3-4. Keep the clutch dechucked and screw the tie rod size desired. When the replacement of the tie rod has been performed, swing it until you hear a click. Then assembly the proper head and lock it with the corresponding ring nut loosen before. Each time you carry out any change of size, repeat the adjustment operations as specified in the previous pages.



WARNING! Disconnect air feed when performing those operations.



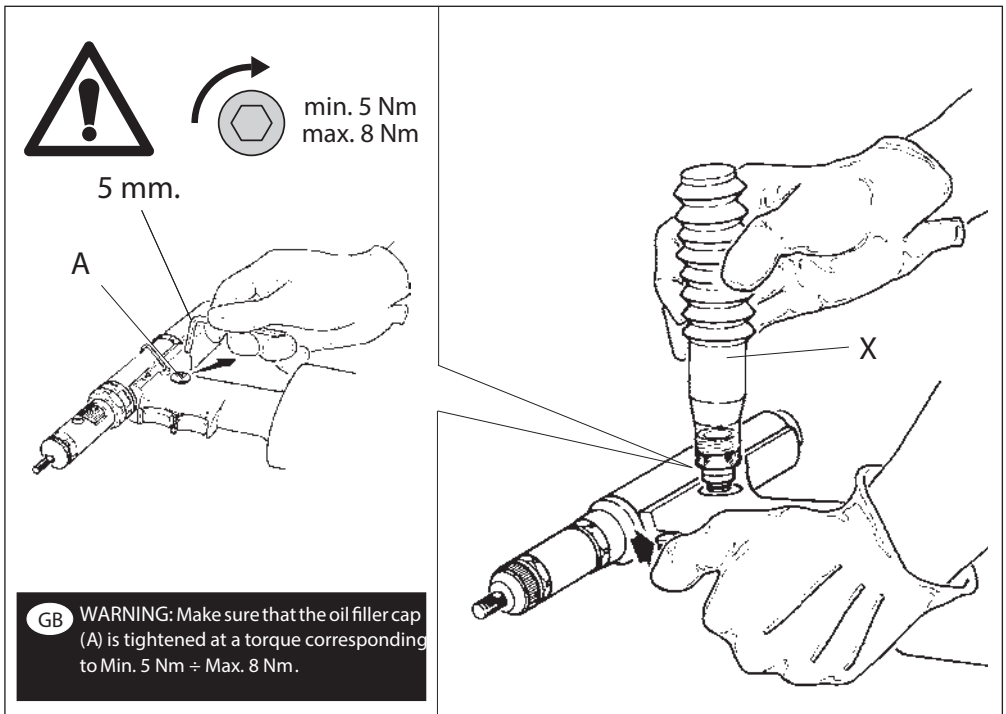
TOPPING UP THE OIL-DYNAMIC CIRCUIT

You need to top up the oil-dynamic circuit after a long period of work (15000 cycles), when you note a power loss. Put the riveting tool (well and not fed) in a horizontal position and remove the plug (X) by means of a 5 mm Allen wrench (equipped with the riveting tool); during this operation, check the oil level in order to avoid any overflowing. Then, slowly pour the Oil 32 cSt into the bellows container (K) which shall be screwed to its seat on the plug (A). While keeping the riveting tool in a horizontal position and starting air feeding, push the tensile strength button and make the riveting tool carry out some cycles until air bubbles inside the container (K) stop coming out. This condition indicates that the topping up of the oil has fully been achieved. At this point stop the air feeding and, while keeping the riveting tool in a horizontal position, unscrew and close up the container (K) and the plug (A).

WARNING: it is very important to follow the about mentioned instructions and use gloves. If you need to empty fully the hydraulic circuit, you must put the oil in a suitable container and contact a Company that is authorized to discharge any waste



WARNING! Before disconnecting the compressed air hose, make sure that it is not under pressure!
We recommend to use oiHLP 32 cSt or similars.



DISPOSAL OF THE RIVETING TOOL



Follow the prescriptions of the national laws for disposing of the riveting tool.

After disconnecting the tool from the pneumatic system, disassemble and split all the components according to the material: steel, aluminium, plastic material, etc.

Then proceed to scrap the materials in accordance with current laws.

MODE D'EMPLOI

INDEX

GARANTIE ET ASSISTANCE TECHNIQUE.....	16
INSTRUCTIONS ET MESURES DE SECURITE.....	16
IDENTIFICATION DE L'OUTIL DE POSE.....	17
CARACTERISTIQUES ET EMPLOI.....	17
PARTIES PRINCIPALES.....	17
CARACTERISTIQUES TECHNIQUES.....	17
POSE DE L'INSERT.....	18
CHANGEMENT DE FORMAT.....	19
REMPLISSAGE DE L'HUILE DU CIRCUIT HYDRAULIQUE.....	20
ELIMINATION DE LA RIVETUSE.....	20

GARANTIE

Les riveteuses FAR sont sous garantie pendant 2 mois. La période de garantie de l'outil commence à partir du moment où il est avéré que son acquéreur en prend possession. La garantie couvre l'utilisateur/acquéreur quand l'outil est acheté chez un revendeur agréé et uniquement quand il est utilisé aux fins pour lesquelles il a été conçu. La garantie n'est pas valable si l'outil n'est pas utilisé et s'il n'est pas soumis à l'entretien tel qu'il est spécifié dans le manuel d'utilisation et d'entretien. En cas de défauts ou de pannes, la société FAR S.r.l. s'engage uniquement à réparer et/ou à remplacer, à sa seule discrétion, les composants jugés défectueux.

INSTRUCTIONS ET MESURES DE SECURITE

**ATTENTION!!!**

Le non respect des instructions suivantes peut avoir des conséquences désagréables pour vous-mêmes et pour l'intégrité d'autrui.

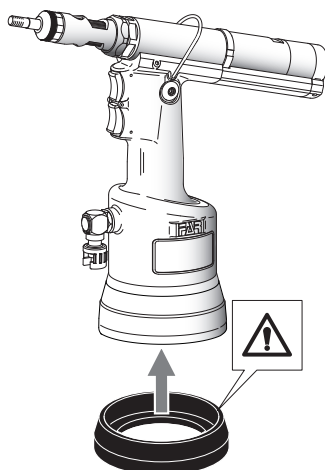
- Lisez avec soin la notice avant l'usage.
- Pour les opérations d'entretien et/ou réparations, adressez-vous aux centres de service après-vente autorisés de FAR s.r.l. et n'utilisez que des pièces détachées originales. FAR s.r.l. décline toute responsabilité pour les dommages dus à des pièces défectueuses qui interviendraient suite au non-respect de la notice ci-dessus (Directive CEE 85/374).

La liste des centres d'assistance est disponible sur notre site internet <http://www.far.bo.it> (Organisation)

- L'outil de pose doit être utilisé par le personnel spécialisé.
- Avant l'usage, il faut se munir d'une visière et de gants de travail.
- Pour l'entretien et/ou réglage de l'outil de pose, se servir des équipements indiqués dans le chapitre "ENTRETIEN".
- Pour le remplissage de l'huile, il faut utiliser les fluides indiqués dans ce dossier.
- En cas de fuites imprévues de huile (au contact de la peau), il faut se laver soigneusement avec de l'eau et du savon alcalin.

- L'outil de pose peut être transporté à main et il doit être remis dans sa boîte après l'usage.
- Il n'y a pas de prescriptions particulières pour le stockage.
- Pour obtenir un bon fonctionnement de l'outil, nous vous suggérons de le réviser tous les six mois.
- Il faut faire la réparation et le nettoyage de l'outil quand il n'est pas alimenté.
- Si possible, il faudrait utiliser des équilibreur de sécurité.
- En cas d'exposition quotidienne où le niveau de pression soit supérieur à la limite de sécurité 70 dB (A), l'on doit s'assurer la protection de l'ouïe (casque antibruit, réduction du temps d'exposition quotidienne, etc).
- La table et la place de travail doivent être toujours propres et rangées. Le désordre peut causer des dommages aux personnes.
- Personne (si étranger) ne peut utiliser les outils de pose.
- Il faut s'assurer que les tuyaux d'alimentation de l'air comprimé soient appropriés (conformes) à l'utilisation prévue.
- Ne pas traîner l'outil de pose quand il est connecté à l'alimentation. Le tuyau doit se trouver toujours loin de sources de chaleur ou d'objets tranchants.
- Les outils de pose doivent être toujours en bon état. Ne pas enlever les protections et le silencieux de l'outil.
- Après la réparation et/ou réglage, il faut s'assurer d'avoir enlever les clés de réglage.
- Avant de déconnecter le tuyau de l'air comprimé de l'outil de pose, il faut s'assurer qu'il ne soit pas en pression.
- Suivre scrupuleusement ces instructions.
- L'outil à riveter ne doit pas être utilisé en présence de dommages évidents.

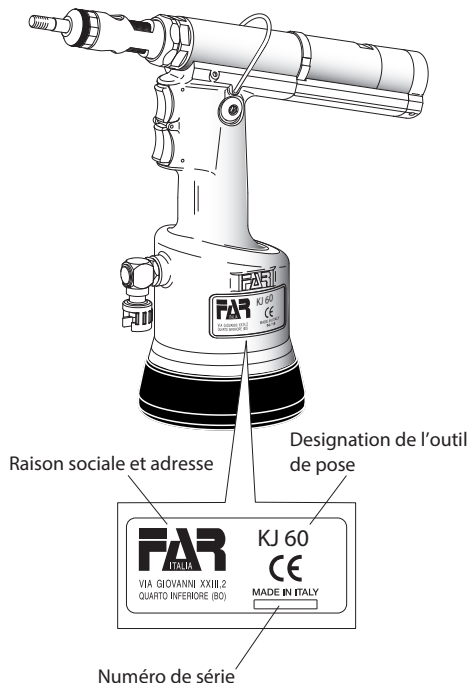
ATTENTION! Avant d'utiliser l'outil, veuillez l'équiper du culot de protection (suivant la figure ci-dessous). La société FAR n'est pas responsable des éventuels dommages occasionnés à l'outil, personnes ou choses par manque du culot.



IDENTIFICATION DE L'OUTIL DE POSE

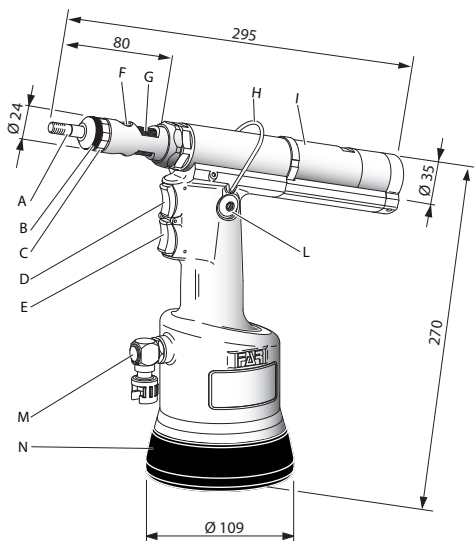
L'outil de pose KJ 60 est identifié par un marquage indiquant raison sociale et adresse du fabricant, désignation de l'outil de pose, marquage CE.

En cas de recours au service après-vente, il faut toujours se référer aux données indiquées sur la riveteuse.



PARTIES PRINCIPALES

- A) Tirant fileté
 B) Tête
 C) Ecrou blocage tête
 D) Bouton-poussoir de traction
 E) Bouton-poussoir de devisage
 F) Trou pour passage de la broche pour deblocage de l'embrayage
 G) Bague de réglage de la course
 H) Etrier de support
 I) Moteur pneumatique
 L) Orifice de remplissage d'huile
 M) Raccord d'air comprimé
 N) Culot de protection



CARACTERISTIQUES TECHNIQUES

- Pression d'utilisation..... 6 BAR
- Diamètre int. min. tuyau alimentation air comprimé 8 mm
- Consommation d'air par cycle..... 9 NI
- Force maximum..... 6 BAR - 13656 N
- Poids 2,200 Kg
- Température d'utilisation..... -5°/+50 °C
- Valeur moyenne quadratique pondérée en fréquence de l'accélération totale (Ac) à laquelle les bras sont soumis..... < 2,5 m/s²
- Pression acoustique de l'émission pondéré (A).... 70 dBA
- Pression acoustique instantanée pondéré (C) < 130 dBC
- Puissance acoustique pondérée (A)..... 82 dBA

ALIMENTATION EN AIR

L'air d'alimentation doit être libre de corps étrangers et d'humidité pour sauvegarder l'outil de l'usure précoce des parties en mouvement, donc il est recommandé d'employer un groupe de graissage pour air comprimé.

CARACTERISTIQUES ET EMPLOI

L'outil peut être utilisé seulement pour inserts filetés avec fileté M3 ÷ M8 (Sauf M8 Inox).

Le système oléopneumatique de l'outil KJ 60 permet d'obtenir une puissance supérieure par rapport au système pneumatique traditionnel. Cela signifie une réduction des problèmes provoqués par l'usure des composants, donc, une plus grande longévité.

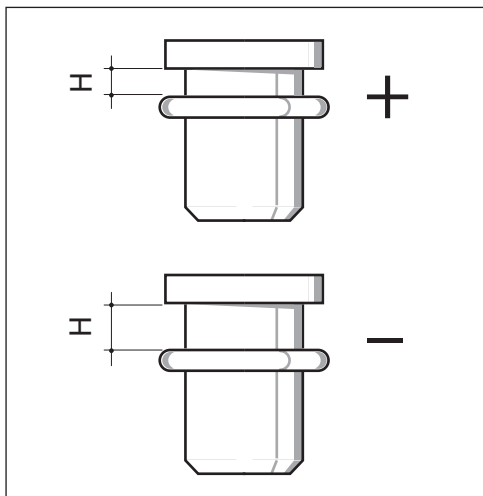
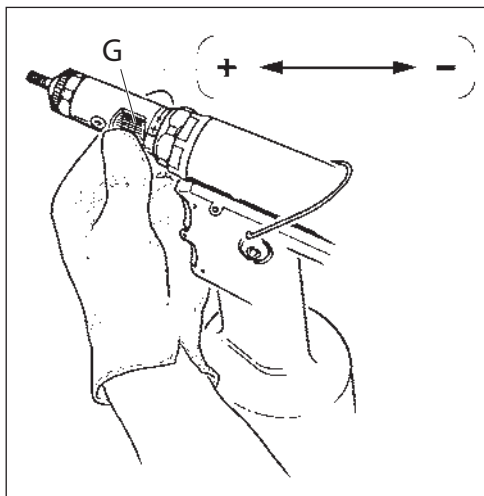
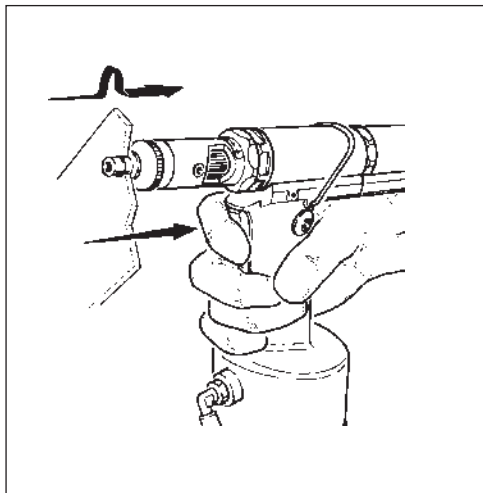
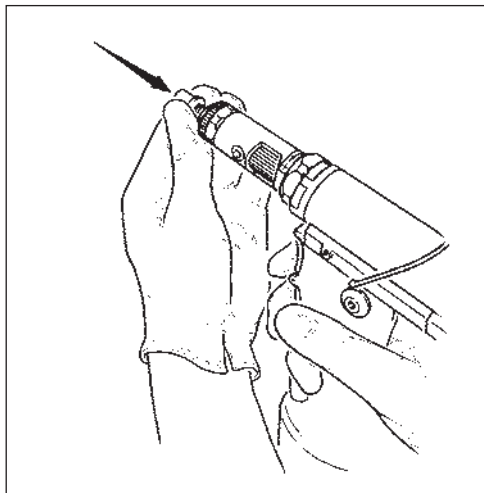
Les solutions techniques adoptées réduisent les dimensions et le poids du pistolet en la rendant très maniable. Les risques de fuites du système oléodynamique sont éliminés par l'utilisation de joints à haute résistance.

POSE DE L'INSERT

Vérifier si le couple tirant-tête monté sur l'outil de pose correspond à la mesure de l'insert à serrer; dans le cas contraire procéder au changement du format. Généralement le couple tirant-tête fourni avec l'outil de pose correspond à **U** avant d'utiliser l'outil et après tout changement du format il faut effectuer les opérations suivantes selon le format et l'épaisseur de la pièce à serrer: Régler la course de l'outil de pose au minimum, en tournant autant que possible l'embout de réglage **▲** dans le sens indiqué par le symbole **▲**. Embrocher l'insert sur le tirant et faire une légère pression sur l'insert; de cette façon il se visse automatiquement sur le tirant. Il faut s'assurer que la tête de l'insert touche la tête de l'outil de pose. Fixer l'insert **▼** vérifier le serrage sur l'épaisseur du matériel à serrer. Régler la course de l'outil de pose en tournant l'embout **▲** selon le serrage voulu. La distance 'h' entre tête et déformation de l'insert est réduite quand l'on augmente la course (rotation de l'embout **▲** dans le sens indiqué par le symbole **▲**), le serrage est par conséquent augmenté.



ATTENTION!!! Le réglage incorrect de la course de l'outil de pose peut provoquer le mauvais serrage des inserts et la rupture du tirant!



CHANGEMENT DE FORMAT

Lors de la modification du filet des inserts à serrer il faut remplacer le couple tirant/tête. Procéder comme suit:

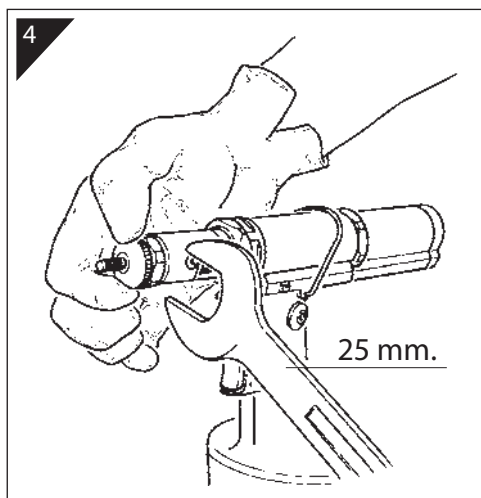
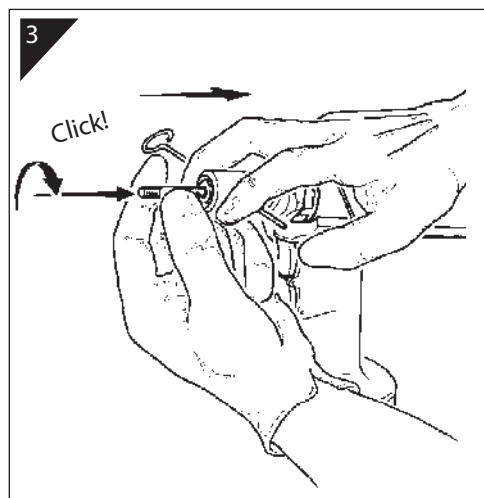
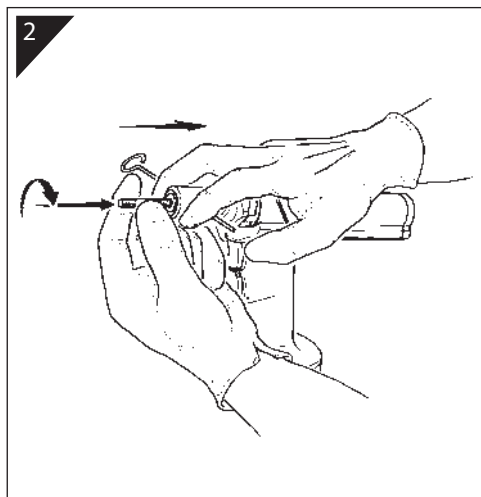
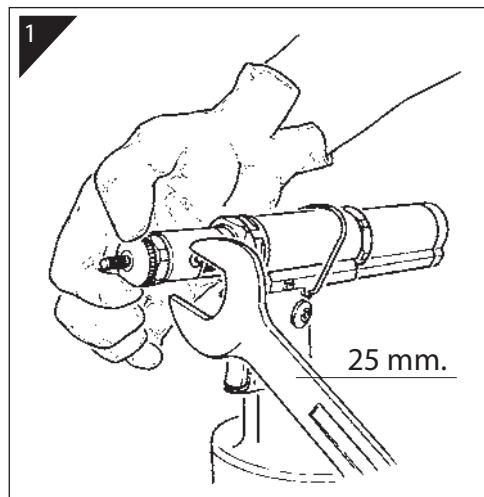
FIG. 1. Dévisser l'embout au moyen d'une clé plate standard de 25 mm et enlever la tête.

FIG. 2. Faire passer la broche (fournie) par le trou de service se trouvant sur le cône porte-têtes et faire sur la broche une pression vers l'arrière pour débloquer l'embrayage du tirant. En même temps, dévisser le tirant et le faire sortir.

FIG. 3-4. Toujours avec l'embrayage débloqué, visser le format de tirant choisi. Terminé le remplacement du couple tirant/tête, tourner légèrement le tirant même jusqu'au moment où l'on remarque le dé clic d'embrayage. Ensuite, monter la tête correspondant et la bloquer par l'embout prévu à cet effet et précédemment dévissé. Chaque fois que l'on effectue le changement de format, on doit répéter les opérations indiquées dans les chapitres précédents.



ATTENTION! Effectuer les opérations susmentionnées le pistolet n'étant pas alimenté.



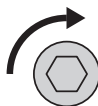
REPLISSAGE DE L'HUILE DU CIRCUIT HYDRAULIQUE

Le remplissage de l'huile du circuit hydraulique est nécessaire après une longue période de travail (à partir de 1000 cycles), quand l'on remarque une diminution de puissance. Mettre l'outil de pose (connecté) en position horizontale, enlever le bouchon (A) en utilisant la clé de 5 mm (fournie); pendant cette opération, il faut soigneusement éviter d'écoulements d'huile. Ensuite visser dans le logement du bouchon (A) le conteneur à soufflet (X) après l'avoir rempli d'huile HLP 32 cSt. En retenant l'outil de pose en position horizontale, mettre en route l'alimentation de l'air, presser le bouton de traction et faire effectuer à l'outil quelques cycles jusqu'à ce qu'il n'y ait plus de bulles d'air à l'intérieur du conteneur (X). Cette condition signifie que le remplissage de l'huile est achevé. A ce point, il faut désactiver l'alimentation de l'air et, avec l'outil de pose en position horizontale, dévisser le conteneur (X) et le refermer. Ensuite, il faut fermer le bouchon (A).

PRECAUTION: il faut suivre impérativement les instructions ci-dessus et se munir de gants avant l'opération de remplissage de l'huile. En cas de vidange totale du circuit hydraulique, l'on doit verser l'huile dans un conteneur spécial et ensuite, il faut contacter une maison (société) autorisée à l'écoulement des ordures.



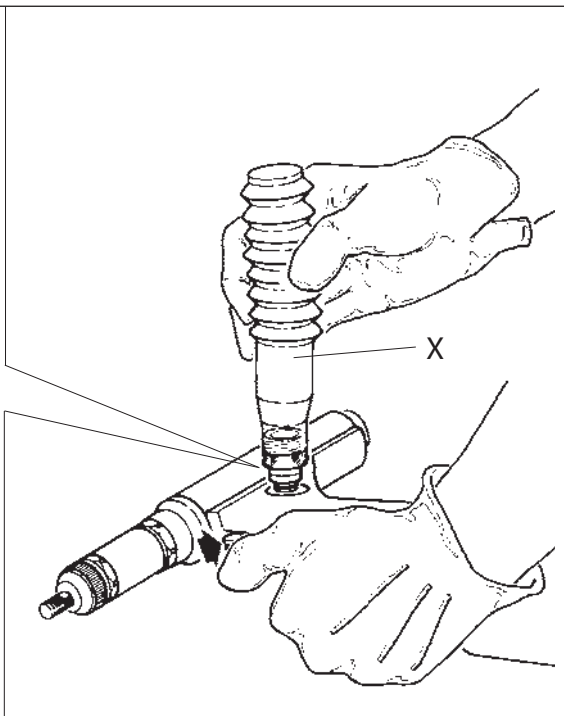
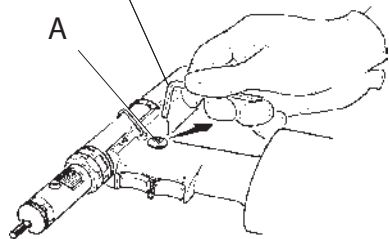
ATTENTION! Avant de déconnecter le tuyau de l'air comprimé, il faut s'assurer qu'il ne soit pas en pression!
Nous recommandons l'utilisation d'huile HLP 32 cSt ou similaires.



min. 5 Nm
max. 8 Nm

5 mm.

A



F

IMPORTANT: S'assurer que le bouchon de remplissage d'huile (A) soit vissé avec couple de Min. 5 Nm ÷ Max. 8 Nm.

ELIMINATION DE LA RIVETEUSE



Pour l'élimination de la riveteuse, veillera au respect des dispositions légales en vigueur dans le pays où l'élimination est effectuée.

Après avoir débranché la machine de l'alimentation pneumatique, procéder au démontage des différents composants en fonction de la nature des matériaux : acier, aluminium, matières plastiques, etc...

Procéder à la démolition dans le respect de la réglementation en vigueur.

BEDIENUNGSANLEITUNG

INHALTSVERZEICHNIS

GARANTIE.....	21
SICHERHEITSMASSNAHMEN UND ANWEISUNGEN	21
WERKZEUGIDENTIFIZIERUNG.....	22
ALLGEMEINES UND ANWENDUNGSBEREICH.....	22
HAUPTTEILE.....	22
TECHNISCHE DATEN.....	22
SETZVORGANG.....	23
DIMENSIONSWECHSEL.....	24
NACHFÜLLEN VON ÖL IN DEM ÖLDYNAMISCHEN KREIS.....	25
ENTSORGUNG DER NIETMASCHINE.....	25

GARANTIE

Auf die Nietwerkzeuge von FAR wird eine Garantie von 2 Monaten gewährt. Der Garantiezeitraum beginnt in dem Moment, in dem der Käufer das Gerät nachweislich in Empfang genommen hat. Die Garantie ist nur gültig, wenn das Gerät bei einem Vertragshändler erworben und ausschließlich zu den Zwecken verwendet wird, für die es konzipiert wurde. Die Garantie wird ungültig, wenn das Gerät nicht in Einklang mit den Anweisungen in der Betriebs- und Wartungsanleitung verwendet und gewartet wird. Die Firma FAR s.r.l. verpflichtet einzig zur Reparatur bzw. zum Austausch, nach ihrem ausschließlichen Ermessen, der Komponenten, die für mangelhaft befunden werden.

SICHERHEITSMASSNAHMEN UND BESTIMMUNGEN



ACHTUNG!!!

Alle Arbeiten müssen in Übereinstimmung mit den Sicherheitsvorschriften durchgeführt werden, um die eigene Sicherheit und die anderer Personen zu gewährleisten und die beste zu erreichen.

- Die Anleitung vor Gebrauch des Geräts aufmerksam lesen.
- Die Wartungs- und/oder Reparaturarbeiten von den autorisierten Kundendienststellen von FAR s.r.l. ausführen lassen und ausschließlich Originalersatzteile verwenden. Die Firma FAR s.r.l. haftet nicht für durch defekte Teile verursachte Schäden, sofern diese auf die Mißachtung der o.g. Vorschrift zurückzuführen sind (Richtlinie 85/374/EWG).

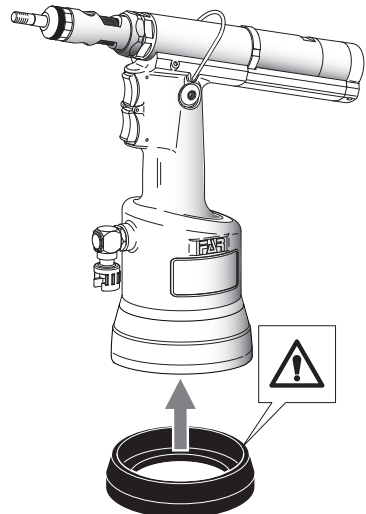
Die Liste der Reparaturservices ist verfügbar unter unserer Webseite <http://www.far.bo.it> (Organisation)

- Das Werkzeug darf nur von Facharbeitern benützt werden.
- Bei Gebrauch des Werkzeuges sind Schutzbrille und Handschuhe zu verwenden.
- Verwenden Sie nur Ausrüstungen die in der Betriebsanleitung empfohlen sind, wenn Sie am Werkzeug Instandsetzungen und Regulierungen durchführen.
- Beim Ölwechsel verwenden Sie nur Öle die den empfohlenen Ölen des Handbuchs entsprechen.
- Falls Sie Öl auf die Haut bekommen, waschen Sie die mit Wasser und Alkaliseife ab.

- Wir empfehlen das Werkzeug nach Gebrauch in die Kassette zu geben, in der es auch transportiert werden kann.
- Es gibt keine besonderen Anforderungen für die Lagerung.
- Das Werkzeug soll alle sechs Monate gründlich überholt werden.
- Reparatur und Reinigung bei nicht angeschlossenem Gerät durchführen.
- Wenn notwendig verwenden Sie einen Sicherheits-Balancer.
- Falls der A-bewerteten Emissionsschalldruckpegel 70 dB übersteigt, müssen Sie einen Gehörschutz verwenden.
- Die Werkbank und Arbeitsfläche soll immer rein sein, ansonsten besteht Verletzungsgefahr.
- Werkzeuge dürfen durch Unbefugte nicht betrieben werden.
- Versichern Sie sich, daß der Druckluftschlauch in der richtigen Dimension ist.
- Nehmen Sie das angeschlossene Werkzeug nie am Druckluftschlauch. Das gesamte Werkzeug soll fern von Hitze und schneidenden Teilen gehalten werden.
- Halten Sie das Werkzeug in guter Verfassung und verändern Sie weder Schutzvorrichtungen noch Schall-dämpfer.
- Nach Reparatur und/oder Einstellung vergewissern Sie sich, daß das Sicherheitswerkzeug entfernt wurde.
- Bevor Sie den Druckluftschlauch abschließen, vergewissern Sie sich, daß dieser drucklos ist.
- Diese Anweisungen müssen sorgfältig beachtet werden.
- Verwenden Sie nicht das Nietwerkzeug bei offensichtlichen Schäden.

ACHTUNG!

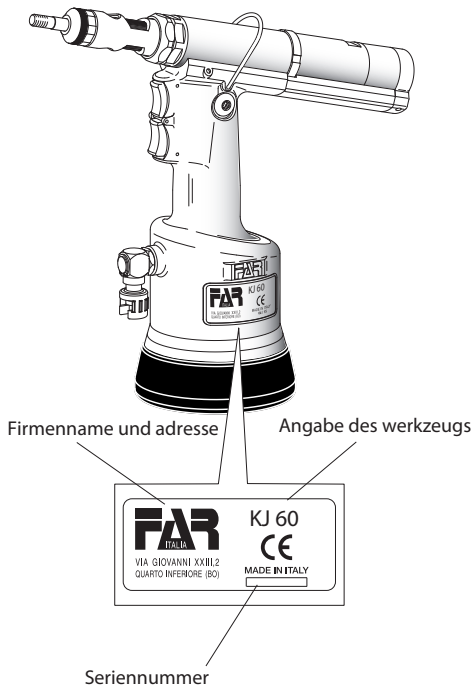
Bevor Inbetriebnahme der Nietmaschine, ist der mitgelieferte Schutzring anzubauen, wie in der unterstehenden Abbildung angegeben. FAR übernimmt keinerlei Verantwortung für Schäden an der Nietmaschine, Leuten oder Sachen, die aus dem Mangel von dem Schutzring verursacht werden.



WERKZEUGIDENTIFIZIERUNG

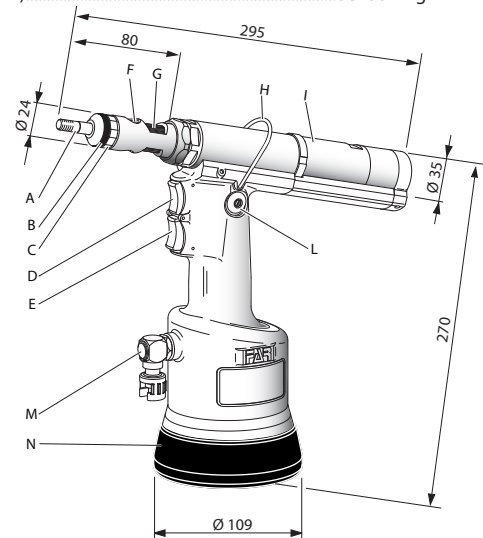
Das Blindniet-Werkzeug KJ 60 ist durch eine Markierung gekennzeichnet, die den Firmennamen und die Adresse des Herstellers, die Angabe des Werkzeugs, die CE-Markierung zeigt.

Bei Anfragen an den technischen Kundendienst stets die auf dem Nietwerkzeug genannten Daten angeben.



HAUPTTEILE

- A).....Ziehhorn mit Gewinde
- B).....Kopf
- C).....Kontermutter für Kopf
- D).....Ziehentaste
- E).....Abschraubentaste
- F).....Loch zum Einstecken des Zapfens für die Einrückungsfreigabe
- G).....Einstellung für den Hub
- H).....Balancerhalterung
- I).....Druckluftmotor
- L).....Öleinfüllschraube
- M).....Druckluftanschluß
- N).....Schutzring



TECHNISCHE DATEN

- Betriebsdruck..... 6 BAR
- Der Mindestinnendurchmesser des Druckluftschlauches beträgt 8 mm
- Luftverbrauch..... 9 NI
- Max. Setzkraft..... 6 BAR - 13656 N
- Gewicht..... 2,200 Kg
- Einsatztemperatur..... von -5°/+50°C
- Mittelquadratwert der Beschleunigungsfrequenz (Ac) die sich auf den Arm auswirkt..... < 2,5 m/s²
- A-bewertete Emissionsschalldruckpegel..... 70 dBA
- Momentane C-bewertete Emissionsschalldruckpegel < 130 dBC
- A-bewertete Schalldruckpegel..... 82 dBA

LUFTSPEISUNG

Die verwendete Luft darf keine Fremdkörper und Feuchtigkeit enthalten, um die Maschine vor dem vorzeitigen Verschleiß der sich bewegenden Teile zu schützen. Deshalb ist die Verwendung einer Wartungseinheit für Druckluft unbedingt notwendig.

ALLGEMEINES UND ANWENDUNGSBEREICH

Das Werkzeug soll nur für Blindnietmuttern M^{M3} ÷ M^{M8} Gewinde verwendet werden (Edelstahl M^{M8} ausgeschlossen). Das Ölpneumatische System des KJ 60 gewährleistet mehr Kraft als das pneumatische System anderer Modelle. Dies bedeutet eine drastische Herabsetzung der Probleme, die auf den Verschleiß der Komponenten zurückzuführen sind und einem sich daraus ergebenden Anstieg der Zuverlässigkeit und Haltbarkeit.

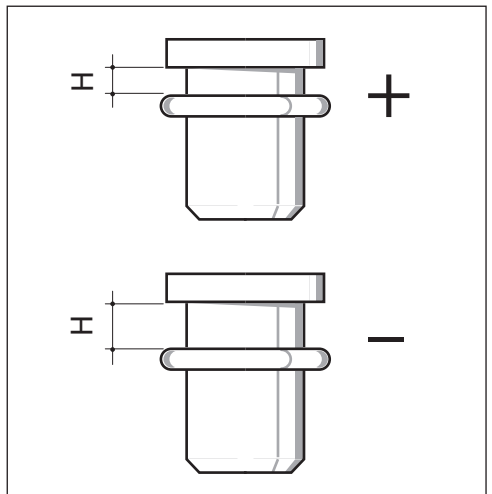
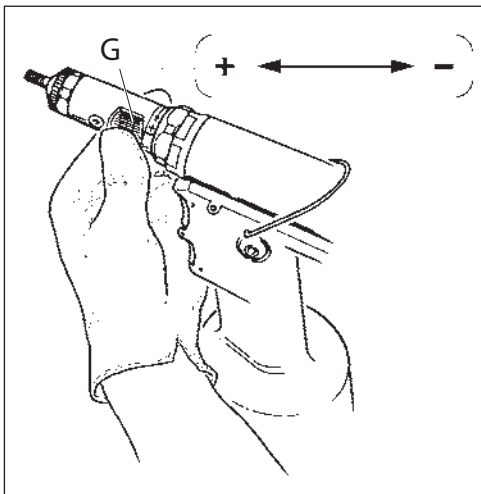
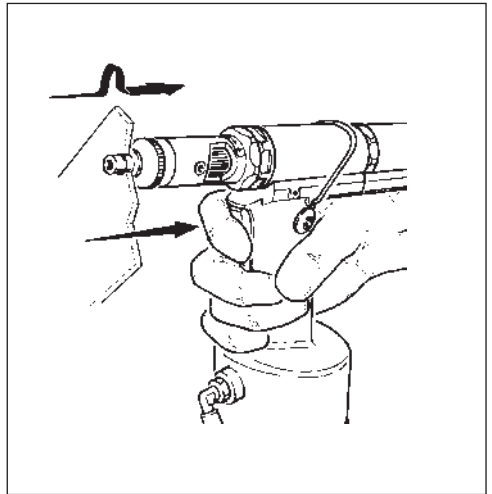
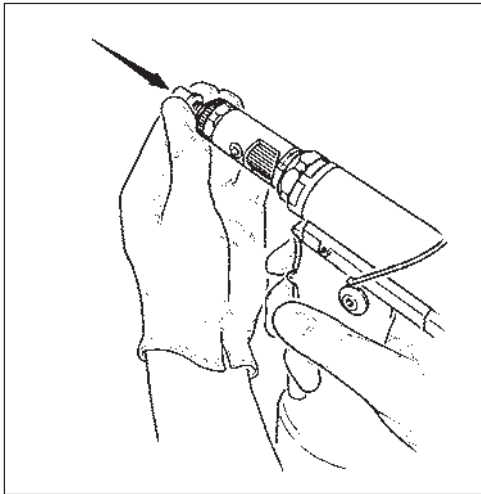
Die angewandten technischen Lösungen setzen die Dimensionen und das Gewicht der Maschine herab und machen das Nietwerkzeug KJ 60 absolut handlich. Die Möglichkeiten des Auslaufens von Öl aus dem öldynamischen System werden durch die Verwendung von undurchlässigen Dichtungen verhindert, die dieses Problem eliminieren.

SETZVORGANG

Überprüfen, ob das in das Nietwerkzeug eingesetzte Paar Ziehdom-Kopf der Abmessung der anzuziehenden Blindnietmutter entspricht: sollte nicht entsprechen, so ist das Dimensionswechsel vorzunehmen. Normalerweise besitzt das mit dem Nietwerkzeug gelieferte Paar Ziehdom-Kopf ein M8-Gewinde. Vor Gebrauch des Nietwerkzeuges und nach jedem Dimensionwechsel sind folgende Eingriffe der Abmessung **über** der S des zu vermietenden Materials entsprechend vorzunehmen: Den eigens dafür vorgesehenen Hakenschlüssel (zur Ausrüstung gehörend) in die Rasten des Ringes für die Hubeinstellung einstecken. Den Hub des Nietwerkzeuges auf das Minimum einstellen: dazu ist der Ring "G" in Richtung "-" möglichst zu drehen. Die Blindnietmutter auf den Ziehdom ansetzen und einen leichten Druck darauf ausüben; dadurch schraubt sich die Blindnietmutter selbsttätig auf den Ziehdom auf. Sich vergewissern, daß der Kopf der Blindnietmutter mit dem Kopf der Nietwerkzeuges abschließt. Die Blindnietmutter befestigen und sein Anziehen an die Stärke des Materials überprüfen. Den **Hub** des Nietwerkzeuges durch Drehen des Ringes "G" so einstellen, bis das gewünschte Anziehen erzielt wird. Darauf achten, daß der Abstand zwischen Kopf und Verformung der Blindnietmutter bei Vergrößerung des Hubes (Drehung des Ringes in Richtung "+") verringert wird, mit darauffolgender Vergrößerung des Anziehens.



ACHTUNG!!! Die unkorrekte einstellung des hubes des nietwerkzeuges kann das fehlerhafte anziehen der blindnietmutter und den bruch des ziehdornes verursachen!



DIMENSIONSWECHSEL

Beim Änderung des Gewindes der zu vernietenden Blindnietmutter ist das Paar Ziehborn/Kopf auszutauschen. Dazu wie folgt vorgehen:

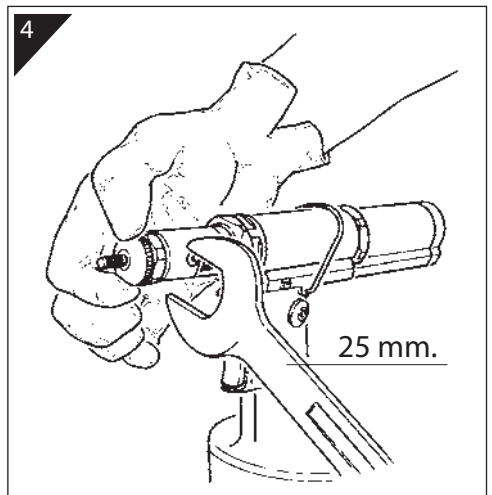
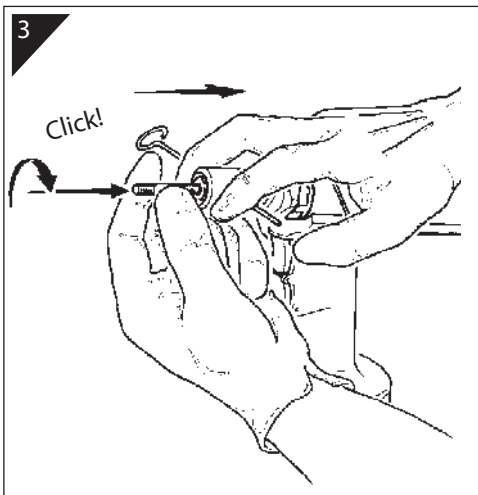
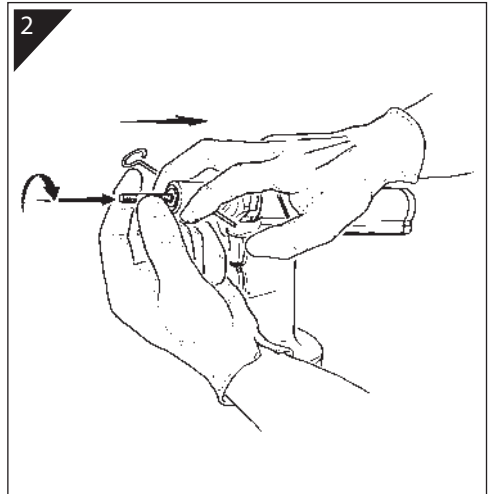
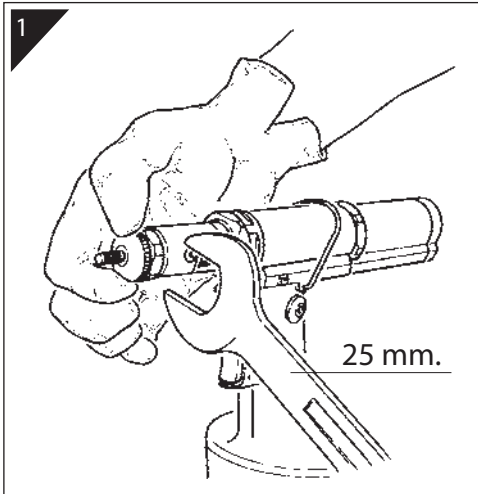
Abb. 1 Die Kontermutter mittels eines handelsüblichen 25 mm-Gabelschlüssels lockern und den Kopf abnehmen.

Abb. 2 Den Zapfen (zur Ausrüstung gehörend) durch die eigens dafür vorgesehene, an Kopfträger befindliche Serviceöffnung stecken und damit einen Druck nach hinten ausüben, sodaß die Einrückung aus dem Ziehborn gelöst wird. Gleichzeitig den Ziehborn ausschrauben und herausziehen.

Abb. 3-4 Indem man weiterhin die Einrückung gelöst hält, den gewünschten Ziehborn einschrauben. Nach dem Austauschen des Ziehbornes, ihn leicht drehen, bis er gut einrastet. Danach den entsprechenden Kopf einbauen und diesen mit dem dazu gehörenden, vorher gelösten Ring blockieren. Bei jedem Formatwechsel sind die auf vorstehenden Seiten angegebenden Einstellungen zu wiederholen.



ACHTUNG! Obengenannte eingriffe bei nicht luftgespeistem nietwerkzeug ausführen.



NACHFÜLLEN VON ÖL IN DEM ÖLDYNAMISCHEN KREIS

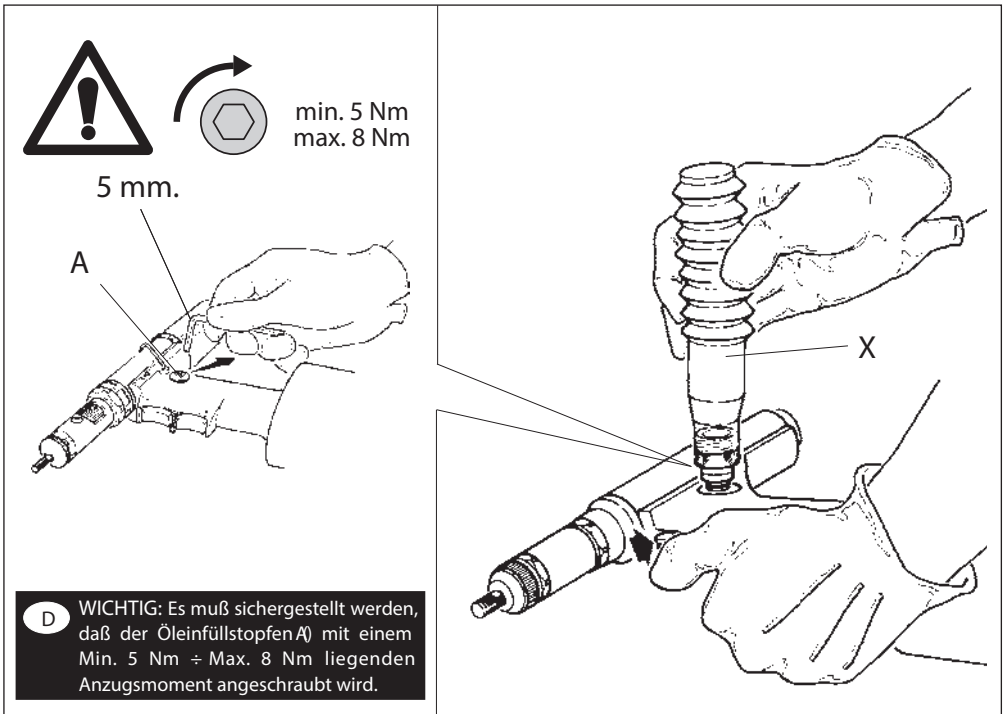
Das Auffüllen des Öls des öldynamischen Kreislaufs wird nach einer langen Arbeitsperiode (1000 Arbeitszyklen), jedesmal nötig, wenn man eine Abnahme des Hubs bemerkt. Bei stillgelegtem NUR LUFTZUGEFÜHRTEN horizontalen Nietwerkzeug, den Stöpsel (A) durch den Ausstattung gehörenden 5mm Inbusschlüssel entfernen. Dabei achten Sie darauf, daß das Öl nicht überläuft. Den Ölbehälter (X), der man vorher mit ÖLHLP 32 cSt eingefüllt hat, in die Öffnung des Stöpsels (A) einschrauben. Legen Sie das Werkzeug horizontal hinaktivieren Sie die Luftzufuhr und drücken Sie den Luftauslöser mehreremale bis keine Luft aus dem Ölbehälter (X) ausströmt, d.h. das Werkzeug ist gefüllt. Nur unterbricht man die Luftzufuhr bei horizontaler Lage und schließt den Ölbehälter (X) mit der Schraube (A).

VORSICHT: es ist sehr wichtig obige Hinweise zu beachten und mit Handschuhen zu arbeiten.

Bei kompletter Entleerung des Hydrauliksystems das Öl nur durch autorisierte Firmen verwerten lassen.



ACHTUNG!!! Wenn Sie den Druckluftschlauch vom Werkzeug entfernen muß dieser druckfrei sein!
Es empfiehlt sich ÖL HLP 32 cSt oder ähnliches zu verwenden.



ENTSORGUNG DER NIETMASCHINE



Bei der Entsorgung der Nietmaschine sind die nationalen gesetzlichen Bestimmungen einzuhalten.

Nach dem Abtrennen der Maschine von der Druckluftanlage montieren Sie die verschiedenen Bestandteile ab und unterteilen Sie sie nach Materialien: Stahl, Aluminium, Kunststoff, usw.

Das Entsorgen und Verschrotten geschieht gemäss den örtlichen Vorschriften.

INSTRUCCIONES DE USO

INDICE

GARANTÍA 26
 ADVERTENCIAS Y MEDIDAS DE SALVAGUARDIA..... 26
 IDENTIFICACIÓN DE LA REMACHADORA..... 27
 NOTAS GENERALES Y AMBITO DE APLICACIÓN..... 27
 PARTES PRINCIPALES..... 27
 DATOS TÉCNICOS..... 27
 COLOCACIÓN DE LA TUERCA REMACHABLE..... 28
 CAMBIO DE FORMATO..... 29
 LLENADO DE ACEITE DEL CIRCUITO OLEODINÁMICO..... 30
 ELIMINACIÓN DE LA REMACHADORA 30

GARANTÍA

Las remachadoras FAR cuentan con garantía de 2 meses. El período de garantía de la herramienta comienza en el momento de su comprobada recepción de parte del comprador. La garantía protege al usuario/comprador cuando la herramienta es adquirida a través de un revendedor autorizado y solo cuando es utilizada para los usos previstos según su diseño. La garantía no es válida si la herramienta no es utilizada o no es sometida a mantenimiento de conformidad con las especificaciones del manual de instrucciones y mantenimiento. En caso de verificarse defectos o averías, FAR s.r.l. se compromete únicamente a reparar y/o sustituir, a su propia exclusiva discreción, los componentes estimados como defectuosos.

ADVERTENCIAS Y MEDIDAS DE SALVAGUARDIA

¡¡¡ATENCIÓN!!!
 No cumplir o despreciar las advertencias de seguridad puede perjudicar su incolumidad o la incolumidad de otras gentes y también el funcionamiento del equipo

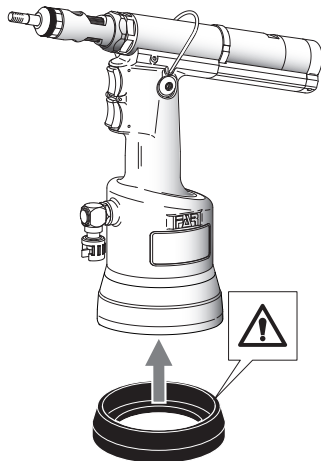
- Leer atentamente las instrucciones antes del uso.
- Para las operaciones de mantenimiento y/o reparación, dirigirse a centros de postventa autorizados por FAR s.r.l. y utilizar exclusivamente piezas de repuesto originales. FAR s.r.l. declina cualquier responsabilidad por daños ocasionados por piezas defectuosas y si no se ha cumplido por inobservancia cuanto arriba (Directiva CEE 85/374).

La lista de los servicios postventa es disponible en nuestro sitio web <http://www.far.bo.it> (Organización)

- El equipo tiene que ser empleado sólo por personas especializadas.
- Antes de ponerse a utilizar el equipo se ha de ponerse gafas protectoras o visieras y guantes.
- Para efectuar las operaciones de manutención y/o el ajuste del equipo emplear los accesorios en dotación y/o los utensilios comerciales descritos en el capítulo Manutención.
- Al efectuar las operaciones de carga aceite se recomienda emplear sólo fluidos según las características indicadas en eso fascículo.
- Es posible transportar la herramienta a mano pero, después su utilización, se aconseja volver a colocarla en su embalaje.

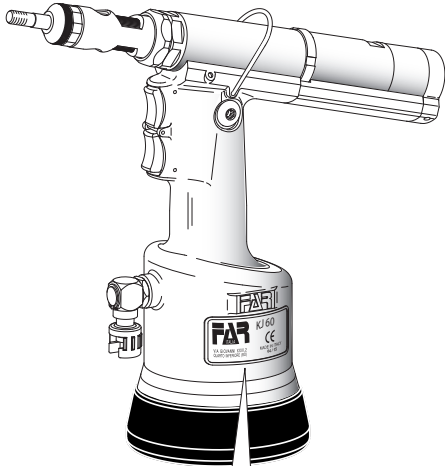
- En caso de pérdidas casuales de aceite que entren en contacto con la piel se aconseja limpiar la piel cuidadosamente con agua y jabón alcalino.
- No hay requisitos especiales para el almacenaje.
- Para el correcto funcionamiento de la remachadora se aconseja su revisión semestral.
- Se ha de cortar siempre la alimentación de corriente antes de ponerse a hacer reparaciones o antes de limpiar la herramienta.
- Se aconseja, si posible, el empleo de un balancín de seguridad.
- En caso de exposición diaria en un lugar donde el nivel de Presión acústica emisión ponderada sea mayor que el límite de seguridad de 70 dB (A), utilizar medidas de protección del oído (auriculares o tapón supresor de ruidos, disminución del tiempo de exposición diaria, etc.).
- Mantener el banco y/o la zona de trabajo limpia, pues el desorden puede ocasionar daños a las personas.
- No se permiten a personas inexpertas tocar los equipos.
- Asegurarse que los tubos de alimentación del aire comprimido tengan la dimensión idónea según la utilización prevista.
- Jamás se arrastrará el equipo conectado a la alimentación tirando su tubo; mantener siempre el tubo lejos de fuentes de calor y de objetos contundentes.
- Mantener los equipos en buena condición y limpios. Jamás se quitarán las protecciones o el silenciador del equipo.
- Se han de remover siempre las llaves de servicio y de ajuste después las operaciones de reparación y/o de ajuste.
- Antes de desconectar el tubo del aire comprimido de la remachadora, asegurarse que éste no esté bajo presión.
- Se han de cumplir detenidamente estas instrucciones.
- No utilice la remachadora en presencia de daños evidentes.

¡CUIDADO! Antes de utilizar la remachadora, montar el fondillo de protección en el equipamiento base como indicado en la figura de abajo. FAR declina toda responsabilidad por los eventuales daños de la remachadora, personas o cosas que pueden ser causados por la falta del fondillo.



IDENTIFICACION DE LA REMACHADORA

La remachadora KJ 60 es identificada por una marca con razón social y dirección del productor, designación de la remachadora, marca CE. Al contactar el servicio de posventa, mencionar siempre los datos de la remachadora.



Razon social y direccion

Designacion de la remachadora



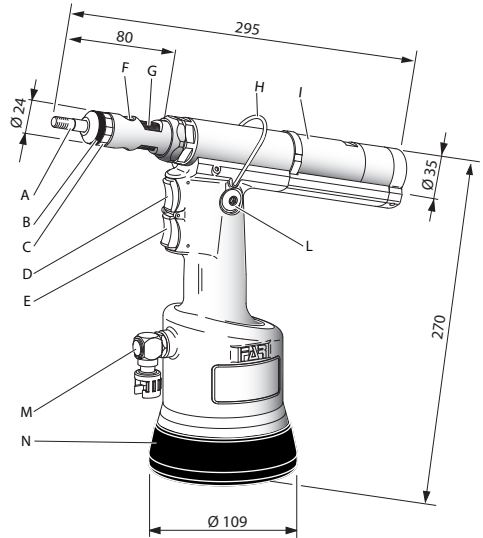
Número de serie

NOTAS GENERALES Y AMBITO DE APLICACION

La herramienta puede utilizarse sólo para insertos fileteados con rosca de diámetro $M3 \div M8$ (Excepto M8 Inox). Gracias al sistema oleoneumático, la remachadora KJ 60 brinda una potencia mayor respecto a las tradicionales remachadoras neumáticas. Esto significa una notable reducción de los problemas causados por el desgaste de los componentes y como consecuencia un aumento de la fiabilidad y duración. Las soluciones técnicas adoptadas reducen las dimensiones y el peso de la máquina rindiendo la remachadora KJ 60 absolutamente maniobrable. Las posibilidades de perdida por el sistema oleodinámico son eliminadas con el uso de retenes que eliminan este problema.

PARTES PRINCIPALES

- A) Tirante fileteado
- B) Cabeza
- C) Tuerca bloquea cabeza
- D) Pulsador de tracción
- E) Pulsador de destornillamiento
- F) Orificio introducción enchufe desbloqueo embrague
- G) Virola de regulación carrera
- H) Enganche balanceador
- I) Motor neumático
- L) Tapón tanque aceite
- M) Conexión aire comprimido
- N) Fondillo de protección



DATOS TÉCNICOS

- Presión de trabajo..... 6 BAR
- Diámetro interno mínimo tubo alimentación aire comprimido 8 mm
- Consumo máx. aire libre por ciclo..... 9 NI
- Potencia maxima..... 6,5 BAR - 13656 N
- Peso 2,200 Kg
- Temperatura de utilización..... -5°/+50°
- Valor medio cuadrático de la aceleración total registrado en frecuencia (Ac) ejercitado sobre los miembros superiores..... < 2,5 m/s²
- Presión acústica emisión ponderata (A)..... 70 dBA
- Presión acústica instantánea emisión ponderata (C) < 130 dBC
- Potencia acústica ponderado (A)..... 82 dBA

ALIMENTACIÓN DEL AIRE

El aire de alimentación debe estar libre de cuerpos extraños y de humedad para proteger la máquina de usura precoz de las partes en movimiento, se aconseja el uso de un grupo de lubricación para aire comprimido.

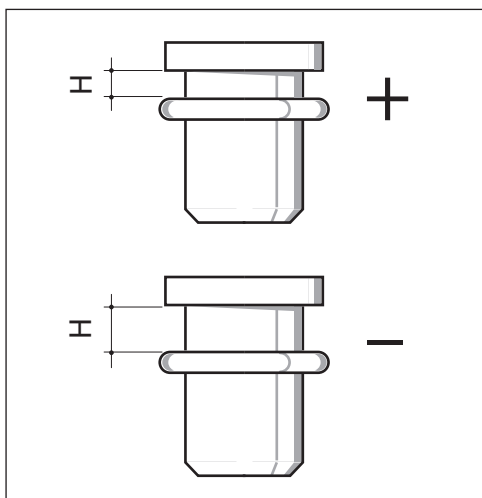
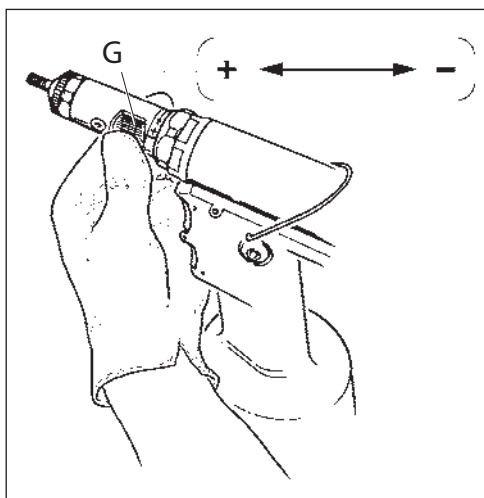
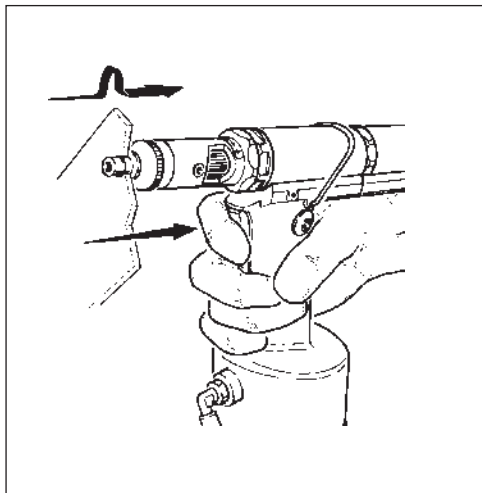
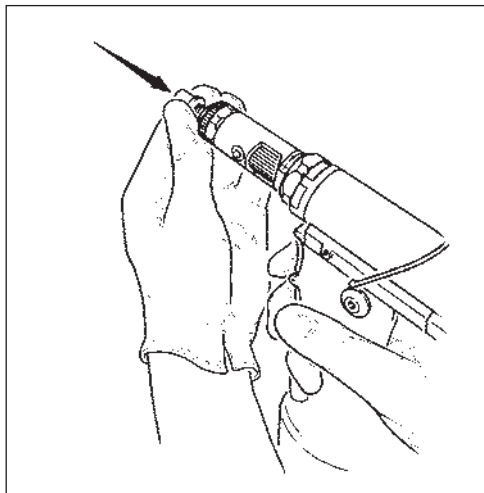
COLOCACIÓN DE LA TUERCA REMACHABLE

Asegurarse que la pareja tirante/cabeza montada en la remachadora corresponda al formato del inserto a apretar; de otro modo proceder al cambio de formato. De costumbre la pareja tirante/cabeza montada en la remachadora se entrega con fileteado de M8. Antes de emplear la remachadora y después de cada cambio de formato hay que efectuar las siguientes operaciones según el formato y el espesor del material a ajustar: Ajustar la carrera de la remachadora al mínimo, girando la virola en el sentido indicado por el símbolo "▲".

Introducir el inserto en el tirante y presionar ligeramente de manera que el inserto se apriete automáticamente. Asegurarse que la cabeza del inserto toque la cabeza de la remachadora. Fijar el inserto y para alcanzar el apretamiento según el espesor del material, ajustar la carrera de la remachadora girando la virola "▲" como requerido. Al aumentar de la carrera (rotación de la virola "G" en el sentido indicado por el símbolo "▲") la distancia "h" entre la cabeza y la deformación del inserto disminuye con una consiguiente aumento de apretamiento. .



¡CUIDADO! Un ajuste incorrecto de la carrera de la remachadora puede causar un apretamiento defectuoso de los insertos y la rotura del tirante!



CAMBIO DE FORMATO

Pues el fileteado de los insertos varia, hay que reemplazar la pareja tirante/cabeza como sigue:

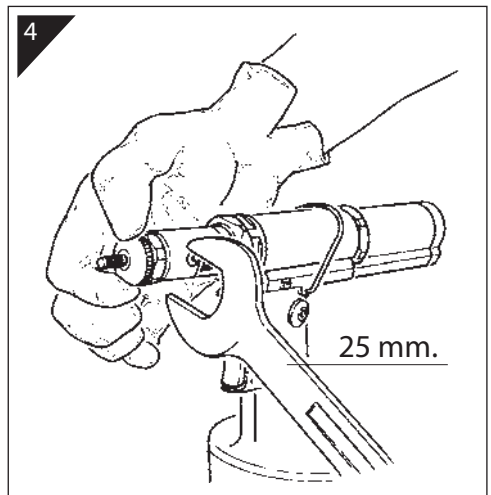
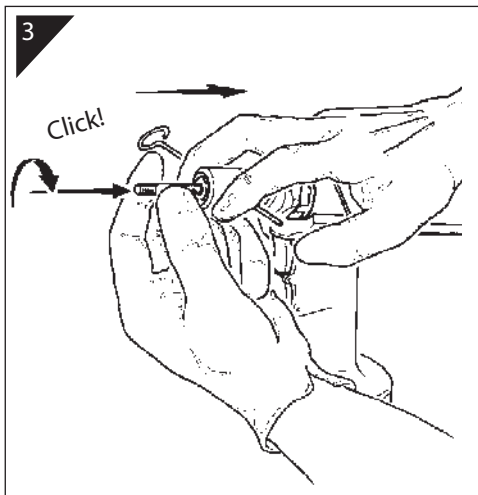
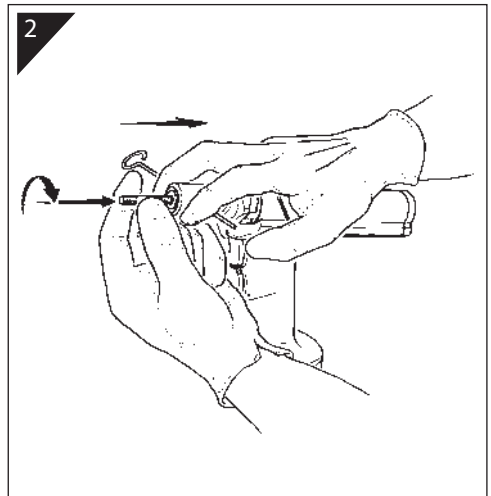
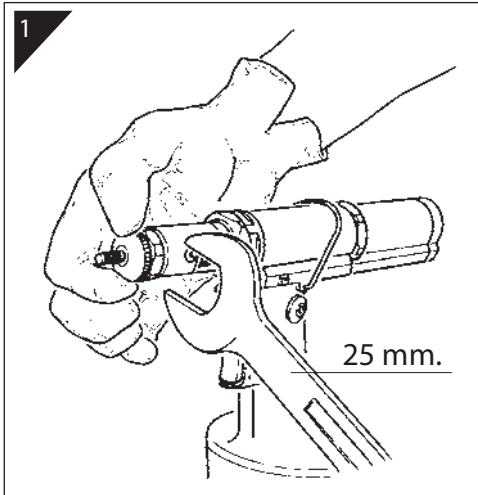
FIG. 1. Aflojar la virola por medio de una llave estandar de 25 mm y remover la cabeza de la remachadora.

FIG. 2. Hacer pasar el enchufe (en dotación) a través del agujero de servicio ubicado en el tubo portacabeza y ejercer sobre esta una presión hacia el interior de modo de desbloquear el embrague del tirante, contemporáneamente desenroscar el tirante y extraerlo.

FIG. 3-4. Quitar el embrague desbloqueado y atornillar el tirante de formato deseado. Completada la sustitución del tirante, girarlo ligeramente hasta que se conecte el embrague. Luego montar la apropiada cabeza y bloquearla por la virola aflojada. Cada vez que se efectúa el cambio de formato repetir las operaciones de ajuste descritas en las paginas anteriores.



¡CUIDADO! Al efectuar esas operaciones cortar la alimentación de aire a la remachadora.

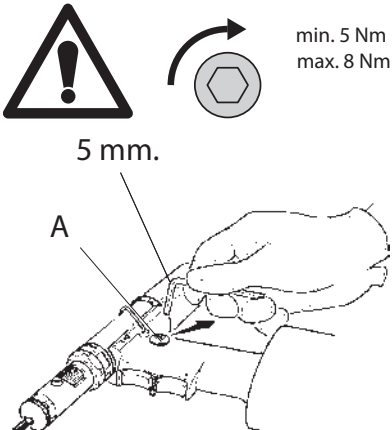


LLENADO DE ACEITE DEL CIRCUITO OLEODINAMICO

Es necesario llenar el circuito oleodinámico de aceite luego de un prolongado periodo de ~~trabajo~~ (más de 1500 ciclos), cuando se advierte una disminución de potencia de la remachadora. Proceder como sigue: ~~desconectar~~ la alimentación y con la remachadora parada y en posición horizontal, quitar el tapón **A** por medio de la llave Allen de 5 mm (en el equipamiento base). Al efectuar esa operación hay que cuidar de que no se hayan desbordamientos de aceite. Atornillar en el asiento del tapón **X** (contenedor de fuelle) lleno de aceite hidráulico de tipo comercial con ~~el~~ HLP 32 cSt. A continuación, con la remachadora horizontal ~~desconectar~~ la alimentación de aire y apretar el pulsador de tracción de manera que la remachadora cumpla una serie de ciclos y acabe la emisión de ~~burbuja~~ de aire en el contenedor **X**. Una vez alcanzada esa condición, se acaba la restauración de nivel de aceite. Luego, ~~desconectar~~ la alimentación de aire y con la remachadora horizontal, destornillar el contenedor de aceite **X** y cerrarlo. Seguir a cerrar el tapón **A**. **ATENCIÓN:** se han de cumplir siempre las instrucciones arriba mencionadas y efectuar todas las operaciones de restauración de nivel de aceite por medio de guantes. Si se efectúa el vaciado completo del circuito hidráulico, hay que coger el aceite en un contenedor apropiado y contactar con una firma autorizada para la eliminación de desechos.

¡¡¡ATENCIÓN!!!

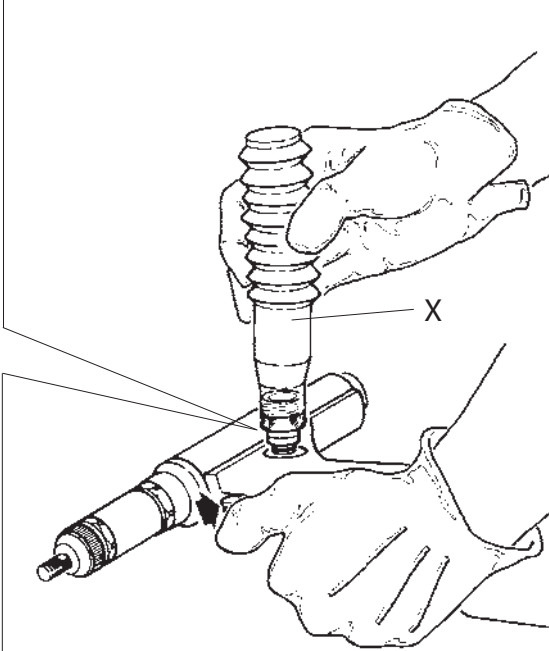
Antes de desconectar el tubo del aire comprimido de la remachadora asegurarse que éste no esté bajo presión! Nosotros aconsejamos el uso del aceite HLP 32 cSt o similares.



min. 5 Nm
max. 8 Nm

5 mm.

A



X

E **¡IMPORTANTE!** Asegurarse que el tapón de llenado aceite **(A)** sea enroscado con un par de acople correspondiente **Min. 5 Nm ÷ Máx. 8 Nm.**

ELIMINACIÓN DE LA REMACHADORA



Para eliminar la remachadora seguir con atención cuanto establecido por las leyes nacionales. Después de haber desconectado la remachadora respecto del sistema neumático, proceder con el desmontaje de todos los componentes dividiéndolos según sus categorías: acero, aluminio, material plástico, etc. La eliminación de los componentes deberá efectuarse según lo dispuesto por las normas vigentes.

INSTRUKCJA OBSŁUGI

SPIS TREŚCI

GWARANCJA.....	31
BEZPIECZNA PRACA Z NARZĘDZIEM	31
IDENTYFIKACJA NARZĘDZIA.....	32
UWAGI OGÓLNE I ZAKRES ZASTOSOWANIA	32
GŁÓWNE CZĘŚCI SKŁADOWE	32
DANE TECHNICZNE.....	32
MONTAŻ NITONAKRĘTKI	33
ZMIANA FORMATU.....	34
WYMIANA OLEJU.....	35
UTYLIZACJA ZUŻYTEGO NARZĘDZIA	35

GWARANCJA

Nitownice FAR są objęte **12-miesięczną** gwarancją. Okres gwarancyjny rozpoczyna się w chwili poświadczanego odbioru narzędzia przez klienta. Użytkownikowi / kupującemu przysługuje gwarancja, jeśli narzędzie zostało zakupione u autoryzowanego sprzedawcy i tylko w przypadku jego użytkowania zgodnie z przeznaczeniem. Gwarancja nie obowiązuje, jeśli narzędzie nie jest używane lub jeśli nie jest poddawane pracom konserwacyjnym opisanym w instrukcji obsługi i konserwacji. W przypadku wad lub usterek, firma **FAR S.r.l.** zobowiązuje się wyłącznie do naprawy i/lub wymiany, według własnego uznania, komponentów uznanych za wadliwe.

BEZPIECZNA PRACA Z NARZĘDZIEM

**OSTROŻNIE!!!**

Nie przestrzeganie podanych zaleceń bezpiecznej pracy, może skutkować wypadkiem.

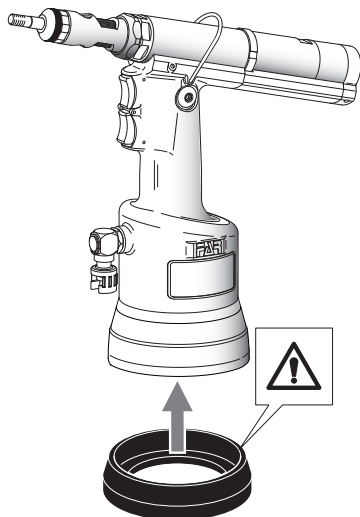
- rozpoznać pracę należy zapoznać się niniejszą instrukcją.
- przypadku konieczności serwisowania narzędzia, należy skontaktować się z autoryzowanym przedstawicielem firmy **FAR**; używać **tylko oryginalnych części zamiennych**, firma **FAR** nie ponosi żadnej odpowiedzialności za wypadki powstałe na skutek niewłaściwego użycia narzędzia (**Dyrektywa UE 85/374**).

Lista punktów serwisowych jest dostępna na naszej stronie internetowej <http://www.far.bo.it> (Organizacja)

- narzędzie być stosowane tylko przez odpowiednio przeszkolone osoby.
- czasie pracy zaleca się stosowanie okularów ochronnych oraz rękawic.
- trakcie czynności serwisowych należy stosować klucze wyposażenia narzędzia, lub inne akcesoria o których mowa w rozdziale "Konserwacja" w niniejszej instrukcji.
- wymianie oleju należy stosować olej parametrach podanych w instrukcji.
- razie kontaktu skóry olejem należy umyć ręce mydłem alkalicznym.
- narzędzie przenieszone ręcznie, po skończonej pracy zaleca się jego przechowywanie w oryginalnym opakowaniu.
- celu przedłużenia żywotności narzędzia zaleca się jego kwartalną konserwację i przegląd.

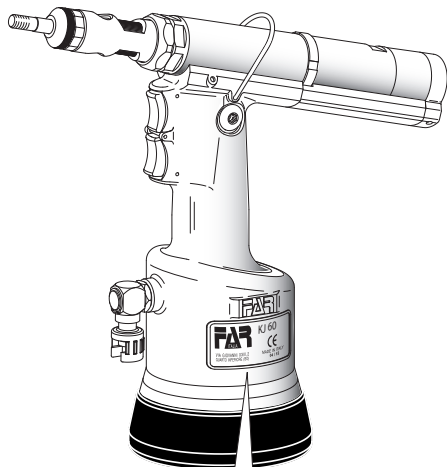
- specjalnych wymagań dotyczących przechowywania lub magazynowania.
- czyszczenie serwisowe lub czyszczenia, należy wykonywać przy wyłączonym narzędziu.
- gdzie to możliwe zaleca się podwieszenie narzędzia na balanserze.
- przypadku codziennej ekspozycji personelu otoczeniu którym poziom ciśnienia akustycznego emisji skorygowanego charakterystyką A przekracza wartość bezpieczeństwa 70 dB (A), należy korzystać z indywidualnych środków ochrony słuchu (nauszniki lub zatyczki przeciwhałasowe, redukcja dziennego czasu ekspozycji, itd.)
- narzędzie należy utrzymywać czystości i porządku co zmniejsza ryzyko wypadku.
- narzędzie mogą używać tylko osoby do tego uprawnione
- sieć przewody zasilające powietrza są odpowiednia dla narzędzia.
- narzędzie należy utrzymywać czystości, nie wolno zdejmować osłony tłumika.
- szarpak narzędzia za przewód zasilania powietrzem, przewód powietrzem powinien być oddalony od źródła ciepła.
- skończonej naprawie, upewnić się iż wewnątrz narzędzia nie zostały klucze serwisowe.
- odłączyć rury z powietrzem od narzędzia, upewnić się że narzędzie nie jest pod ciśnieniem.
- narzędzie podatne do powyższych zaleceń.
- używać nitownicy przypadku widocznych uszkodzeń.

OSTROŻNIE! Przed rozpoczęciem pracy należy nałożyć gumową osłonę na denko nitownicy, jak na rys. poniżej. Firma **FAR** nie ponosi żadnej odpowiedzialności za uszkodzenie narzędzia używanego bez osłony.



IDENTYFIKACJA NARZĘDZIA

Nitownica **KJ 60** jest identyfikowana poprzez tabliczkę podającą nazwę i adres producenta, określenie maszyny, oznakowanie CE.
Korzystając z pomocy technicznej należy zawsze podać dane znajdujące się na nitownicy.



Firma i adres

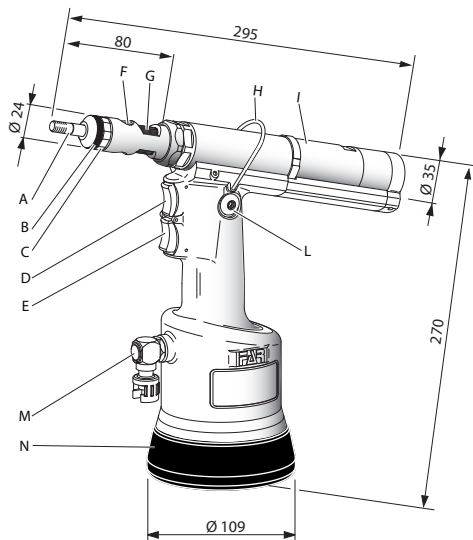
Określenie maszyny



Numer serii

GŁÓWNE CZĘŚCI SKŁADOWE

- A) Śruba imbusowa
- B) Głowica
- C) Pierścień kontruujący głowicy
- D) Przycisk uruchamiania nitownicy
- E) Przycisk odkrecania
- F) Otwór na kolek odblokowujący złącze
- G) Nasadka pierscieniowa regulacji skoku
- H) Zaczep do balansera
- I) Silnik pneumatyczny
- L) Korek zbiornika oleju
- M) Zasilanie sprężonym powietrzem
- N) Nakładka ochronna



DANE TECHNICZNE

- Ciśnienie robocze 6 BAR
- Minimalna średnica wewn. przewodu zasilania 8 mm
- Zużycie maks. powietrza na cykl 9 Nl
- Siła maksymalna 6 BAR - 13656 N
- Waga 2,200 Kg
- Temperatura otoczenia -5°/+50°
- Częstotliwość przyspieszenia (Ac) < 2,5 m/s²
- Ciśnienie akustyczne emisji skorygowane charakterystyką A.. 70 dBA
- Chwilowe ciśnienie akustyczne skorygowane charakterystyką C < 130 dBC
- Ciśnienie akustyczne skorygowane 82 dBA

ZASILANIE W POWIETRZE

Dostarczane powietrze musi być wolne od ciał obcych oraz wilgoci, aby chronić nitownicę przed przedwczesnym zużyciem ruchomych części; zaleca się więc zastosowanie zespołu smarującego do sprężonego powietrza.

UWAGI OGÓLNE I ZAKRES ZASTOSOWANIA

Narzędzie jest przeznaczone do użycia wyłącznie z nitonakrętkami gwintowanymi z gwintem od **M3 do M8** (**Wykluczona stal nierdzewna M8**).

System oleopneumatyczny zastosowany w **KJ 60** nadaje urządzeniu dodatkowej mocy, względem tradycyjnego systemu pneumatycznego, na którym bazują inne modele nitownic. Oznacza to diametralne zmniejszenie ilości problemów związanych ze zużyciem komponentów przy równoczesnym zwiększeniu niezawodności i żywotności.

Zastosowane rozwiązania techniczne pozwoliły na redukcję wymiarów oraz wagi maszyny, dzięki czemu nitownica **KJ 60** jest niezwykle wygodna w obsłudze. Możliwość wycieków w systemie oleodynamicznym została wykluczona dzięki zastosowaniu uszczelk eliminujących ten problem.

MONTAŻ NITONAKRĘTKI

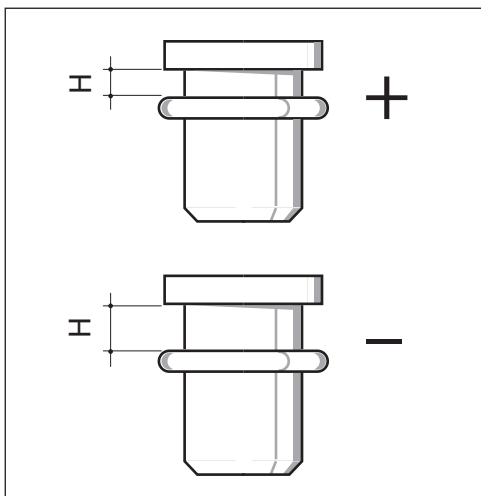
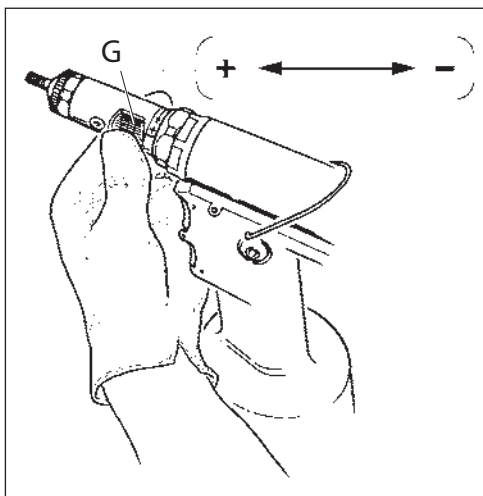
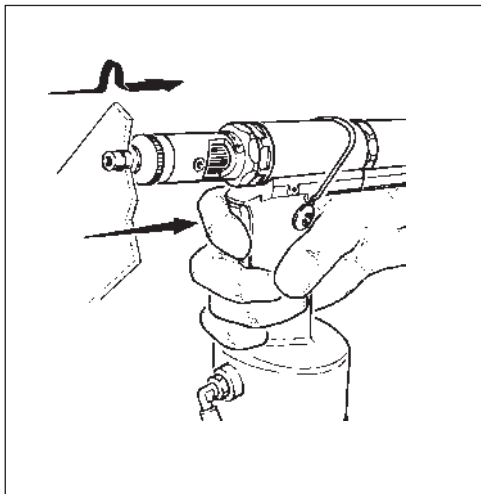
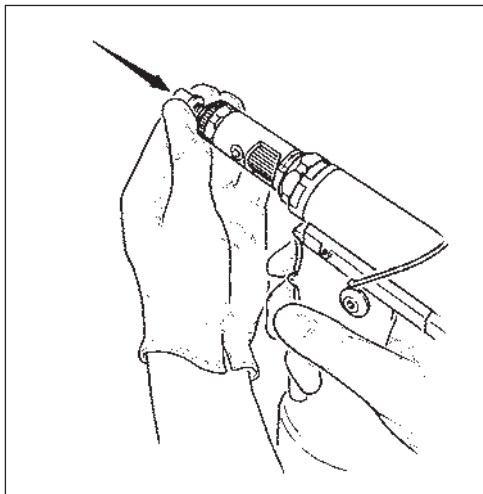
Upewnij się, czy trzpien i głowica zamontowane na nitownicy są odpowiednie do rozmiaru nitonakrętki, którą chce się zaciśnąć, w przeciwnym wypadku, należy przeprowadzić zmianę formatu. Zazwyczaj trzpien i głowica zamontowane na nitownicy w opakowaniu odpowiadają gwintowi **M8**. Przed użyciem nitownicy i po każdej zmianie formatu, należy przeprowadzić następujące czynności, w zależności od formatu i grubości łączonego materiału:

Wyregulować skok nitownicy na minimum, obracając nasadkę pierścieniową "G" do oporu w kierunku wskazywanym przez symbol "-".

Nałożyć nitonakrętkę na trzpien lekko na nią naciskając; w ten sposób nitonakrętka zakręca się automatycznie na ciągnie. Upewnij się, że głowka nitonakrętki jest dociśnięta do głowicy nitownicy. Zaciśniętą nitonakrętkę i sprawdź jak sprawuje się ona dla danej grubości materiału. Wyregulować skok nitownicy przy użyciu nasadki pierścieniowej "G", w zależności dożądanego docisku, pamiętając, że zwiększenie skoku (obrót nasadki "G" w kierunku symbolu "+") powoduje zmniejszenie odległości "h" między główką a zniekształceniem nitonakrętki, przy równoczesnym wzroście siły nitowania.



UWAGA! Nieprawidłowa regulacja skoku trzpien może powodować złe mocowanie nitonakrętki lub uszkodzenie samego trzpien!



ZMIANA FORMATU

Zmieniając gwint nitonakrętek do wkręcenia, należy przeprowadzić wymianę cięgna i głowicy nitownicy. W tym celu:

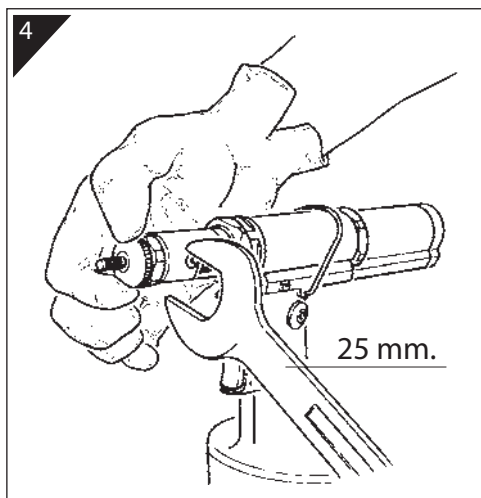
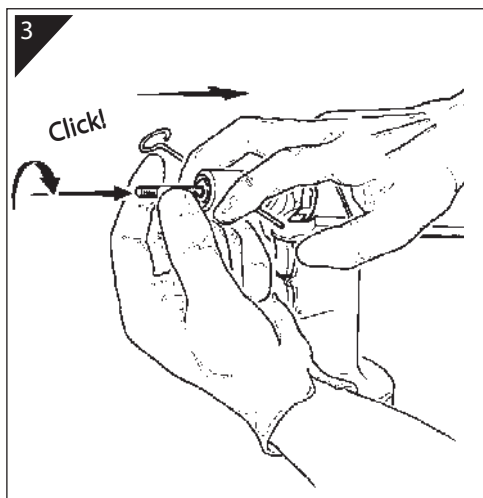
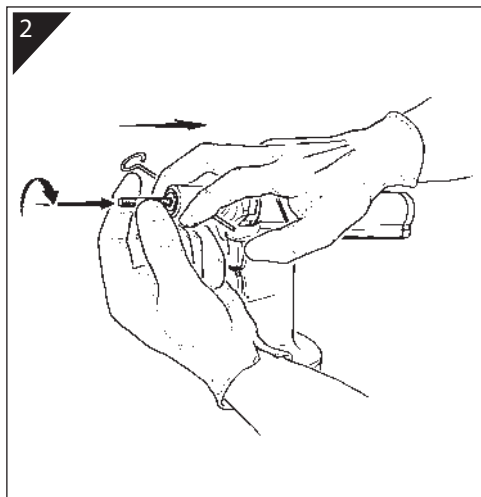
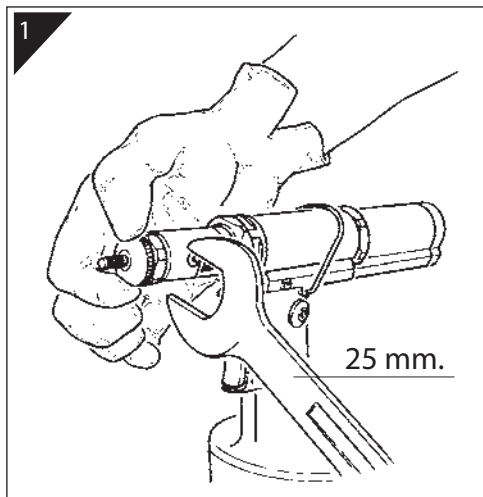
RYS. 1. Poluzować nasadkę pierścieniową dostępnym w handlu kluczem 25 mm i zdjąć głowicę.

RYS. 2. Włożyć kołek (na wyposażeniu) w otwór roboczy znajdujący się w rurce, w której osadzona jest głowica, i nacisnąć go tak, aby odblokować złącze cięgna. Równocześnie odkręcić trzpien i wysunąć je lekko.

RYS. 3-4. Przytrzymując złącze w odblokowanym położeniu, wkręcić żądany format cięgna. Po wymianie cięgna, należy lekko je obrócić, dopóki nie usłyszysz się zaskoczenia złącza, następnie należy zamontować odpowiednią głowicę, blokując ją wcześniej poluzowaną nasadką pierścieniową. Po każdej zmianie formatu, należy powtórzyć operacje regulacyjne opisane na wcześniejszych stronach.



UWAGA! Opisane wyżej czynności wykonujemy przy nitownicy odłączonej od zasilania!



WYMIANA OLEJU

Dolanie oleju do obwodu hydraulicznego jest niezbędne po długim okresie pracy (15000 cykli), gdy wyczuwalne staje się zmniejszenie skoku nitownicy. W tym celu należy: zatrzymać nitownicę i **odłączyć ją od zasilania**, trzymając ją poziomo, zdjęć korek (A) przy użyciu klucza imbusowego 5 mm (na wyposażeniu); uważać, aby nie doprowadzić do wylania się oleju. Wkręcić w gniazdo korka (A) pojemnik mieszkowy (X) napełniony wcześniej dostępnym w handlu olejem hydraulicznym **HLP 32 cSt**.

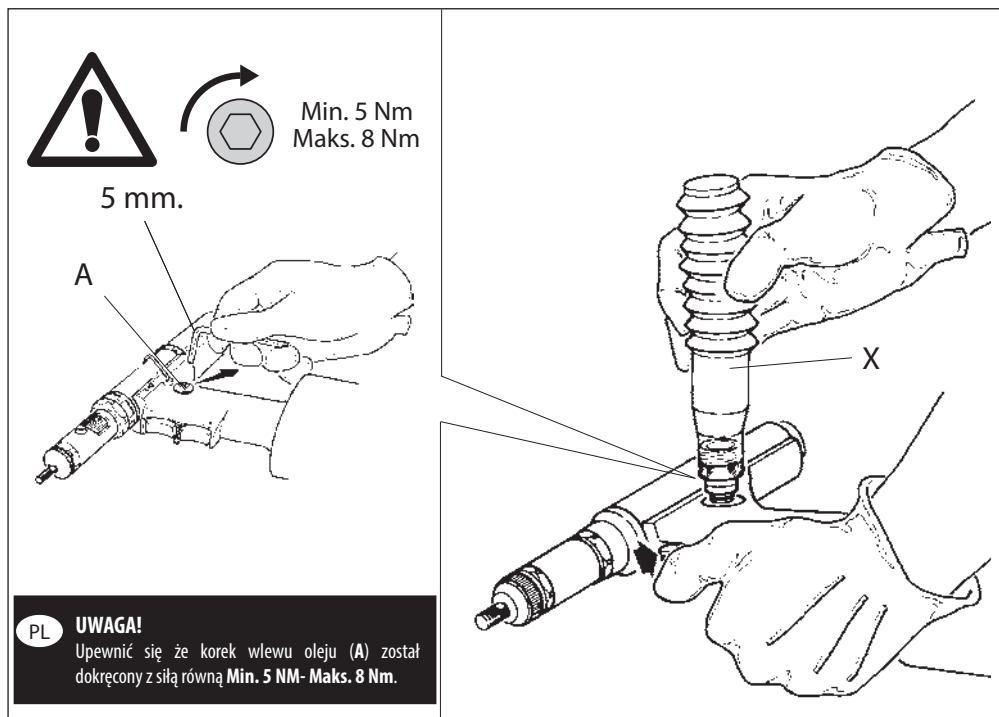
Trzymając nitownicę wciąż w poziomej pozycji, **włączyć** zasilanie w powietrze, naciśnięć przycisk ciągu, wykonując kilka cykli, dopóki w pojemniku (X) nie przestaną pojawiać się pęcherzyki powietrza, co oznacza, że uzupełnianie oleju zostało zakończone. Należy wówczas **wyłączyć** zasilanie w powietrze, z nitownicą wciąż w poziomej pozycji, odkręcić pojemnik z olejem (X) i zamknąć go. Następnie ponownie założyć korek (A).

OSTROŻNIE: bardzo ważne: stosować się do powyższych instrukcji i przeprowadzać operacje dolewania oleju w założonych rękawicach.

W przypadku całkowitego opróżnienia obwodu hydraulicznego, należy spuścić cały olej do odpowiedniego pojemnika, a następnie oddać go do firmy zajmującej się usuwaniem odpadów.



UWAGA! Przed odłączeniem przewodu powietrza od nitownicy, upewnić się że nie jest on pod ciśnieniem!
Zaleca się użycie oleju **HLP 32 cSt** lub podobnych.

**UTYLIZACJA ZUŻYTEGO NARZĘDZIA**

W przypadku zużytego narzędzia, jego utylizację przeprowadzamy zgodnie z przepisami danego kraju.

Po odłączeniu urządzenia od instalacji pneumatycznej, należy przystąpić do demontażu poszczególnych komponentów, segregując je w zależności od ich typologii: stal, aluminium, materiał plastikowy, itd.

ИНСТРУКЦИИ ПО ЭКСПЛУАТАЦИИ

ОГЛАВЛЕНИЕ

ГАРАНТИЙНЫЕ ОБЯЗАТЕЛЬСТВА	36
ПРЕДУПРЕЖДЕНИЯ И МЕРЫ БЕЗОПАСНОСТИ	36
ИДЕНТИФИКАЦИЯ ИНСТРУМЕНТА	37
ОБЩИЕ СВЕДЕНИЯ И ОБЛАСТЬ ПРИМЕНЕНИЯ	37
ОСНОВНЫЕ ЧАСТИ	38
ТЕХНИЧЕСКИЕ ДАННЫЕ	38
УСТАНОВКА РЕЗЬБОВОЙ ЗАКЛЕПКИ	39
СМЕНА ФОРМАТА	40
ДОЛИВ МАСЛА В ГИДРАВЛИЧЕСКУЮ СИСТЕМУ	41
ПЕРЕРАБОТКА И УТИЛИЗАЦИЯ ЗАКЛЕПЧИКА	41

ГАРАНТИЙНЫЕ ОБЯЗАТЕЛЬСТВА

Заклепочные инструменты производства фирмы Far имеют гарантию на срок 12 месяцев

Период гарантийного обслуживания начинается с момента документально подтвержденного факта получения прибора покупателем. Гарантийное обязательство распространяется на прибор, принадлежащий пользователю/покупателю при условии, что прибор был приобретен у официального дистрибьютора и только для предусмотренного в руководстве по эксплуатации и техническому обслуживанию использования. Гарантийное обязательство считается расторгнутым, если прибор не используется и не подвергается техническому обслуживанию в строгом соответствии с инструкциями в руководстве по эксплуатации и техническому обслуживанию. При наличии брака или поврежденной Компания Far S.r.l. берет на себя только обязательство починить и/или заменить те детали, которые, по собственному усмотрению, будет считать бракованными.

ПРИМЕЧАНИЯ И МЕРЫ ПРЕДОСТОРОЖНОСТИ



ВНИМАНИЕ!!! Невыполнение или небрежность в исполнении последующих мер предосторожности может привести к неприятным последствиям для вашей и чужой невредимости, и для хорошего функционирования инструмента.

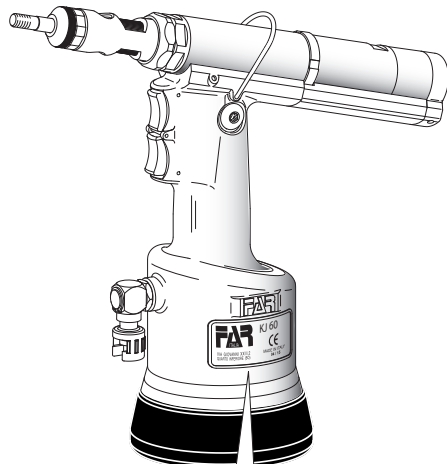
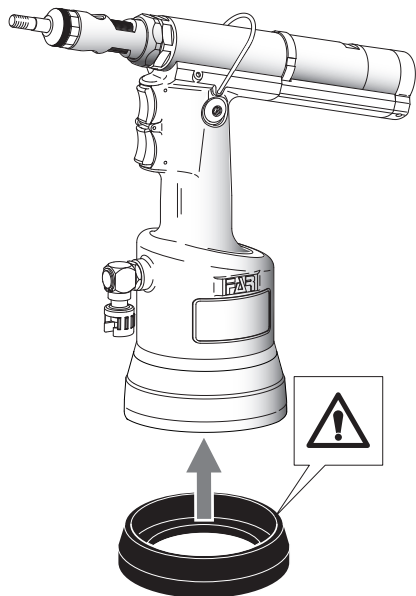
- Внимательно ознакомьтесь с инструкциями перед использованием.
- Для ухода и/или починки доверьтесь уполномоченным офисным центрам **FAR s.r.l.** и используйте **только подлинные запчасти**. **FAR s.r.l.** не берет на себя ответственность в случае повреждений нанесенных при использовании дефектных запчастей, обнаруженных из-за неисполнения вышеуказанного (**Директива ЕС 85/374**).

Список сервисных центров приведен на нашем веб-сайте <http://www.far.bo.it> (ОРГАНИЗАЦИЯ)

- Советуем доверять использование инструмента специально подготовленному персоналу.
- Используйте предохранительные очки или маски и перчатки во время работы с инструментом.
- Для ухода и/или регуляции инструмента используйте принадлежности из оснащения и/или коммерческие приспособления указанные в разделе об Уходе за инструментом.
- Для доливки масла используйте только жидкости с характеристиками указанными в данной брошюре.

- В случае непредвиденных утечек масла и его контакта с кожей, аккуратно смойте его при помощи воды и щелочного мыла.
- Данный инструмент можно переносить вручную, после его использования мы советуем класть его в упаковку.
- особые ~~требований~~ хранения и складированию.
- правильного функционирования инструмента необходима тщательная проверка каждое полугодие.
- Проверьте, что инструмент не подключен к питанию, прежде чем начинать его чистку или починку.
- Советуем, при возможности, пользоваться балансиром.
- В случае ежедневной работы операторов в помещении, в котором эквивалентный уровень испускаемого звукового давления А превышает предельное значение безопасности 70 дБ (А), необходимо пользоваться индивидуальными средствами защиты органов слуха (наушники или беруши; снизит время нахождения в шумном помещении т.п.).
- Необходимо поддерживать порядок и чистоту на рабочих местах, беспорядок может привести к ущербу для здоровья оператора.
- Не допускайте контакт посторонних с инструментом.
- Удостоверьтесь, что трубы подачи сжатого воздуха соответствуют нужным размерам.
- Не тяните за трубу подключенный к питанию инструмент, храните его подальше от режущих и излучающих тепло объектов.
- Необходимо содержать инструментарий чистым и в хорошем состоянии пользования, не снимайте средства защиты и звукопоглощающее приспособление.
- После ремонта или регистрации, удостоверьтесь, что вы удалили служебные или регистрационные ключи.
- Прежде чем отсоединить трубу сжатого воздуха, удостоверьтесь, что он не под давлением.
- Тщательно придерживайтесь этим правилам.
- ~~используйте~~ заклепочный инструмент при наличии явных повреждений.

ВНИМАНИЕ! Прежде чем использовать установочный инструмент, установите защитную донную часть (уже в принадлежностях), как на рисунке ниже. FAR не берет на себя ответственность за ущерб нанесенный машине или оператору, при работе в отсутствии донной части.



наименование предприятия и адрес изготовителя

редназначение аппарата



Серийный номер

ИДЕНТИФИКАЦИЯ ИНСТРУМЕНТА

Установочный инструмент для заклепок **KJ 60** идентифицируется при помощи маркировки, в которой указывается наименование предприятия и адрес изготовителя, предназначение аппарата, маркировка CE. При обращении за технической поддержкой всегда указывайте идентификационные данные аппарата.

ОБЩИЕ СВЕДЕНИЯ И ОБЛАСТЬ ПРИМЕНЕНИЯ

Использование машины предназначено только для резьбовых заклепок с резьбой в диапазоне от **M3** до **M8** (**Нержавеющая сталь M8 исключена**).

Масляно-пневматическая система используемая заклепочником **KJ 60** обеспечивает большую мощность по сравнению с традиционной пневматической системой, на которой основаны другие модели заклепочников.

Это означает резкое сокращение проблем связанных с износом компонентов, что приводит к увеличению надежности и долговечности. Принятые технические решения уменьшают размер и вес инструмента, делая заклепочник **KJ 60** удобным в работе. Возможность утечки масла из гидравлической системы не допускается по причине использования уплотнительных прокладок, которые устраняют эту проблему.

ОСНОВНЫЕ ЧАСТИ

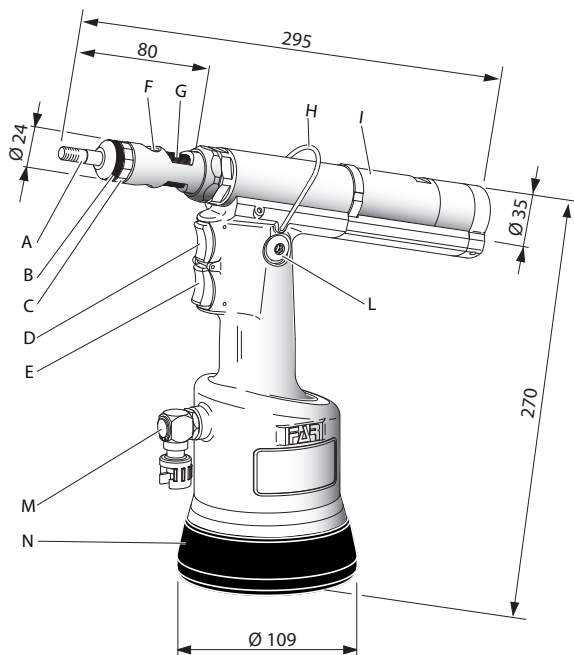
- A)Вал с резьбой
- B) Головка
- C) Зажим для крепления головки
- D) Кнопка тяги
- E) Кнопка отвинчивания
- F) Отверстие для вставки вилки отпирание крепления
- G) Кольцо регулировки хода
- H) Крепление балансира
- I) Пневматическийд вигатель
- L) Крышка для заливки масла
- M) Подключение сжатого воздуха
- N) Защитный чехол

ТЕХНИЧЕСКИЕ ДАННЫЕ

- Рабочее давление **6 БАР**
- Минимальный внутренний диаметр трубы сжатого воздуха **8 mm**
- Расход свободного воздуха на цикл **9 нл**
- Максимальное усилие..... **6 БАР - 13656 кН**
- Вес..... **2,200 кг**
- Температура эксплуатации..... **-5°/+50°**
- Среднее квадратное значение уравниванное на общей частоте ускорения (Ac) которой подвержены верхние конечности **< 2,5 m/s²**
- Уровень звукового давления с использованием взвешивающего фильтра (A) **70 дБА**
- Мгновенное звуковое давление с использованием взвешивающего фильтра (C) **<130 дБА**
- Акустическая мощность с использованием взвешивающего фильтра (A) **82 дБА**

ПОДАЧА ВОЗДУХА

Поступающий воздух не должен содержать посторонних предметов и влаги для защиты производственной машины от преждевременного износа движущихся частей; поэтому рекомендуется использовать смазочную станцию для сжатого воздуха

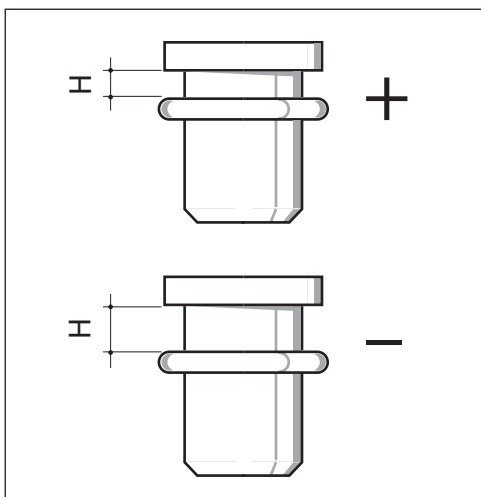
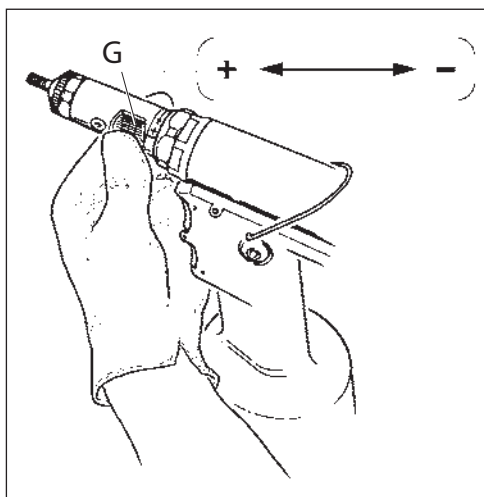
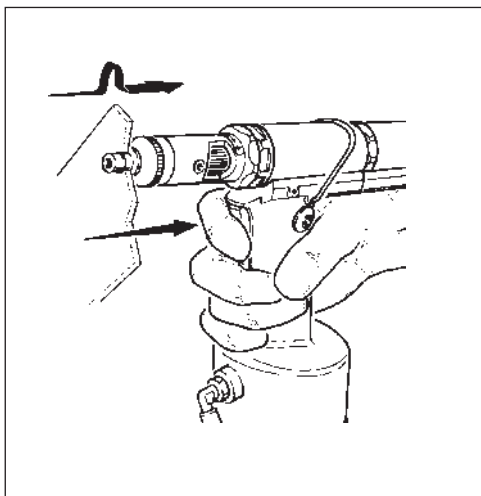
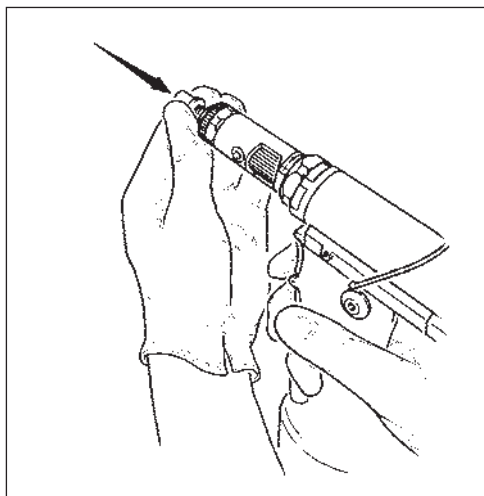


УСТАНОВКА РЕЗЬБОВОЙ ЗАКЛЕПКИ

Убедитесь, что пара вал-головка, установленная на заклепочнике, соответствует размеру затягиваемой резьбовой заклепки; в противном случае перейдите к операциям по смене формата. Обычно пара вал-головка, установленная на заклепочнике при выходе с производственной линии, соответствует резьбе М8. Перед использованием заклепочника и после каждого изменения формата необходимо выполнить следующие действия в зависимости от размера и толщины материала, который необходимо скрепить: Отрегулируйте ход заклепочника на минимальный, вращая как можно больше кольцо "G" в направлении, указанном символом "–". Установите заклепку на вал и слегка надавите на нее; таким образом заклепка автоматически закручивается на вал. Убедитесь в том, что головка заклепки совпадает с кромкой заклепочника. Закрепите резьбовую заклепку и проверьте крепление материала. Отрегулируйте ход заклепочника путем вращения кольца "G", в зависимости от желаемого затягивания, учитывая, что при увеличении хода (вращение кольца "G", в направлении "+"), расстояние "h" между головкой и деформацией заклепки уменьшается, что приводит к увеличению действия затягивания.

**ВНИМАНИЕ!!!**

Неправильная регулировка хода машины может привести к плохой затяжке заклепок и разрыву вала!



СМЕНА ФОРМАТА

В зависимости от резьбы устанавливаемых заклепок может возникнуть необходимость заменить пару вал-головка, для этого выполните следующие действия:

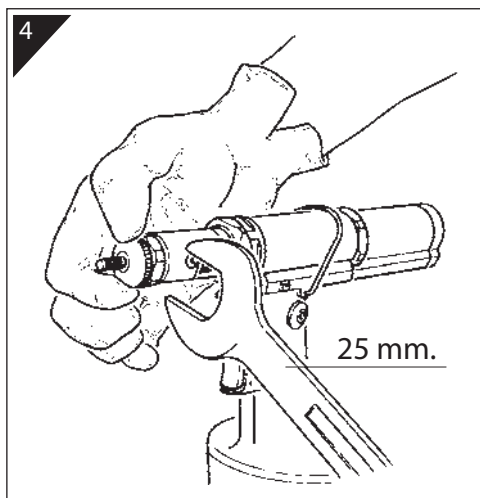
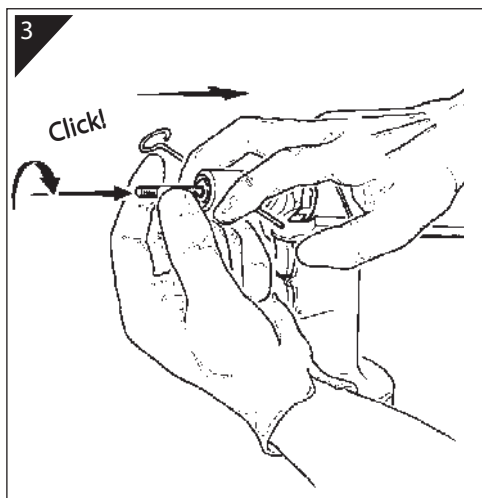
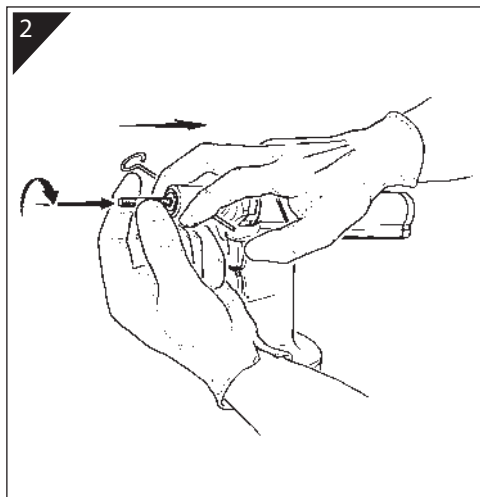
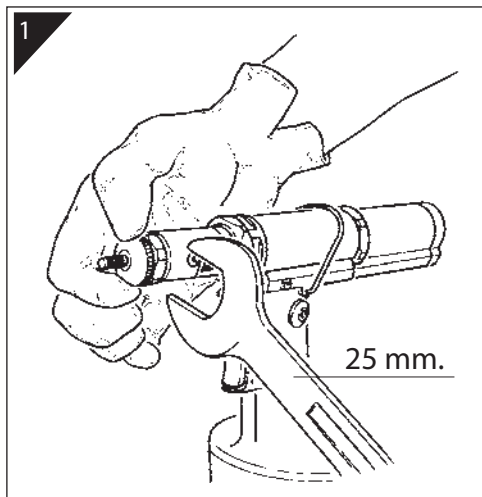
РИС. 1. Ослабьте зажимное кольцо с помощью ключа 25 мм и снимите головку.

РИС. 2. Вставьте вилку (входит в комплект поставки) в специально проделанное отверстие в пинולי крепления головки и надавите на нее вниз, чтобы разблокировать соединение вала. Одновременно отвинтите вал и немного выньте его.

РИС. 3-4. Не блокируйте соединение и закрепите вал требуемого размера. После завершения замены вала слегка поверните его до тех пор, пока не услышите щелчок крепления, а затем перейдите к монтажу головки, закрепив ее с помощью ослабленного перед этим специального зажимного кольца. При каждом изменении формата повторите операции настройки, описанные на предыдущих страницах.

**ВНИМАНИЕ!!!**

Перечисленные выше операции должны выполняться при выключенной подаче питания.



ДОЛИВ МАСЛА В ГИДРАВЛИЧЕСКУЮ СИСТЕМУ

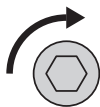
Долив масла в гидравлическую систему потребует после длительного периода работы (15000 циклов), когда происходит снижение хода заклепочника. Действуйте следующим образом: у выключенного и **отсоединенного от питания** заклепочника в горизонтальном положении удалите крышку (А) с помощью ключа-шестигранника 5 мм (в комплекте); при выполнении данной операции соблюдайте осторожность, чтобы не разлить масло. Вверните на место крышки (А) гофрированную масленку (Х), предварительно заполненную гидравлическим маслом HLP 32 cSt. Удерживая заклепочник в горизонтальном положении, включить подачу воздуха, нажать на кнопку тяги, чтобы заклепочник выполнил ряд рабочих циклов до тех пор, пока полностью не прекратится выход пузырьков в масленку (Х). Это условие означает, что заливка масла завершена. Теперь **отключите подачу воздуха** и придерживая заклепочник горизонтальном положении отвинтите масленку (Х) и закройте ее. Затем закрепите крышку (А).

ОСТОРОЖНО: важно соблюдать приведенные выше инструкции и выполнять операции по дозаправке масла в перчатках.

В случае полного опорожнения гидравлической системы, извлеките все масло в специальную емкость и позже воспользуйтесь услугами фирмы по утилизации отходов.



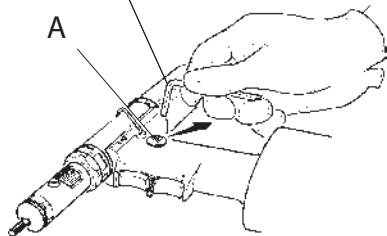
ВНИМАНИЕ! Перед отсоединением шланга сжатого воздуха от заклепочника убедитесь, что он не находится под давлением! Рекомендуется использовать масло HLP 32 cSt или аналогичное.



мин. 5 Нм
макс. 8 Нм.

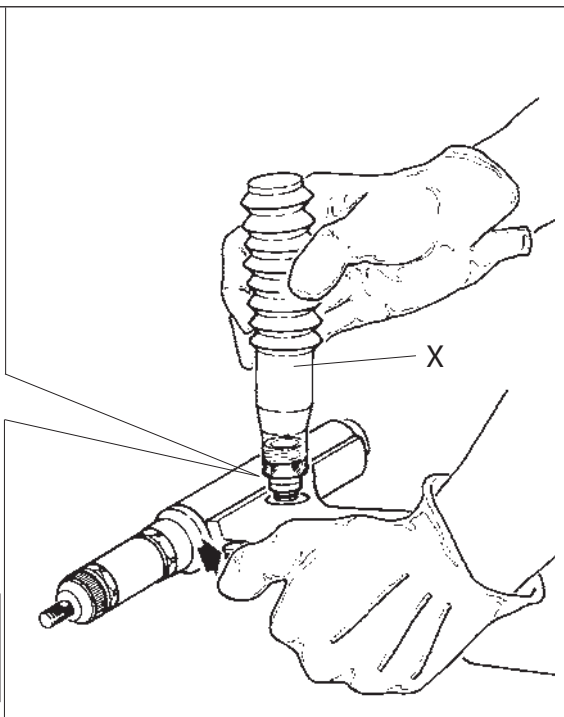
5 mm.

А



PL

ВАЖНО: Убедитесь, что крышка доливки масла (А) затянута с крутящим моментом: 5 Нм до - макс. 8 Нм.



ПЕРЕРАБОТКА И УТИЛИЗАЦИЯ ЗАКЛЕПОЧНИКА



Для разборки оборудования соблюдайте предписания национального законодательства. После отсоединения машины от источников энергии, приступайте к демонтажу различных компонентов, разделив их в зависимости от материала: сталь, алюминий, пластик и т. д. Затем переходите к утилизации отходов в соответствии с действующим законодательством.

INSTRUÇÕES DE USO

ÍNDICE

GARANTIA	42
ADVERTÊNCIAS E MEDIDAS DE SEGURANÇA	42
IDENTIFICAÇÃO DA MÁQUINA DE REBITAR	43
NOTAS GERAIS E CAMPO DE APLICAÇÃO	43
PARTES PRINCIPAIS	43
DADOS TÉCNICOS	43
COLOCAÇÃO DO INSERTO	44
TROCA DE FORMATO	45
REABASTECIMENTO DE ÓLEO NO CIRCUITO ÓLEO-DINÂMICO	46
ELIMINAÇÃO DA MÁQUINA DE REBITAR.....	46

GARANTIA

As máquinas de rebitaFAR são cobertas por uma garantia de 12 meses. O período de garantia do aparelho inicia a partir do momento da sua receção comprovada por parte do cliente. A garantia cobre o utilizador/cliente quando o aparelho é adquirido por meio de um revendedor autorizado e apenas quando é usado para os usos para os quais foi concebido. A garantia não é válida se o aparelho não for usado e se não for submetido a manutenção como especificado no manual de instruções e manutenção. Em caso de defeitos ou avarias a FAR S.r.l. compromete-se apenas a reparar e/ou substituir, conforme o seu julgamento, os componentes considerados defeituosos.

ADVERTÊNCIAS E MEDIDAS DE SEGURANÇA



ATENÇÃO!!!

A inobservância ou negligência das seguintes advertências de segurança pode ter consequências na segurança dos operadores e no bom funcionamento da ferramenta.

- Ler atentamente as instruções antes do uso.
- Para as operações de manutenção e/ou reparação dirigir-se a centros de assistência autorizados pela FAR s.r.l. e usar exclusivamente as peças sobressalentes originais. A FAR s.r.l. não se responsabiliza por danos ou peças defeituosas ocorridas por incumprimento do texto acima indicado (Diretiva CEE 85/374).

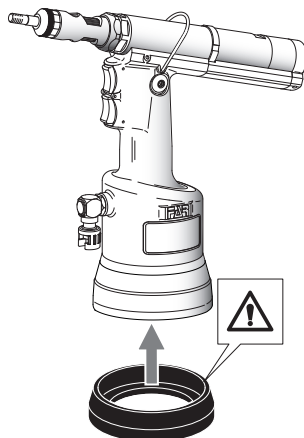
A lista dos centros de assistência está disponível no nosso website: <http://www.far.bo.it> (Organização)

- Recomenda-se o uso da ferramenta por parte de pessoal especializado.
- Durante o uso da ferramenta usar óculos ou viseiras de proteção e luvas.
- Para realizar as operações de manutenção e/ou regulação da ferramenta usar os acessórios fornecidos e/ou os equipamentos comerciais indicados no capítulo Manutenção.
- Para as operações de carregamento de óleo usar apenas fluidos com características indicadas no presente fascículo.
- Em caso de vazamentos acidentais de óleo que entrem em contacto com a pele, lavar atentamente com água e sabão alcalino.

- A ferramenta pode ser transportada à mão e, depois do uso, recomenda-se recolocá-la na sua embalagem.
- Não há requisitos especiais para armazenamento.
- Para o correto funcionamento da máquina de rebitar, recomenda-se uma revisão semestral.
- As intervenções de reparação e limpeza da ferramenta devem ser realizadas com a máquina não alimentada.
- Recomenda-se, sempre que possível, o uso de um balanceador de segurança.
- Em caso de exposição diária pessoal em ambiente cujo nível de pressão acústica da emissão ponderada A seja superior ao limite de segurança de 70 dB (A), usar adequados equipamentos de proteção individual do ouvido (tampões, diminuição do tempo de exposição diária, etc.).
- Manter a bancada e/ou a área de trabalho limpa e ordenada, a desordem por causar danos à pessoa.
- Não deixar que pessoas estranhas às operações toquem nas ferramentas.
- Certificar-se de que os tubos de alimentação do ar comprimido estejam corretamente dimensionados para o uso previsto.
- Não arrastar a ferramenta conectada à alimentação puxando-a pelo tubo; mantê-lo afastado de fontes de calor e objetos afiados.
- Manter as ferramentas em bom estado de uso e limpas, nunca remover as proteções e o silenciador da ferramenta.
- Após realizar as operações de reparação e/ou regulação, certificar-se de ter removido as chaves de serviço ou regulação.
- Antes de desconectar o tubo do ar comprimido da máquina de rebitar, certificar-se de que a máquina não esteja sob pressão.
- Respeitar rigorosamente estas instruções.
- Não use a ferramenta de rebiteagem em caso de danos visíveis.

ATENÇÃO!!!

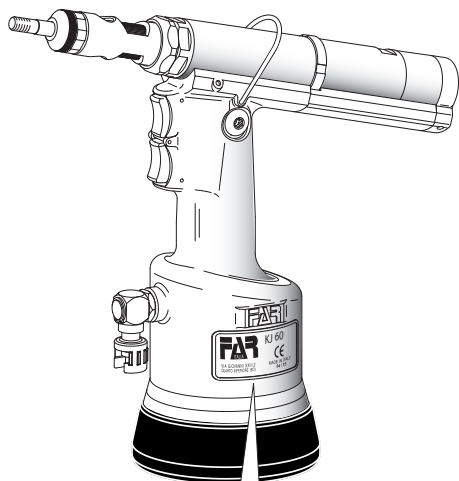
Antes de usar a máquina de rebitar, montar o fundo de proteção fornecido, como evidenciado na figura abaixo. FAR não se responsabiliza por eventuais danos à máquina de rebitar, pessoas ou bens causados pela ausência do fundo.



IDENTIFICAÇÃO DA MÁQUINA DE REBITAR

A máquina de rebitar KJ 60 é identificada por uma marcação que indica a razão social e o endereço, designação da máquina, marcação CE.

Em caso de pedido de assistência técnica consultar sempre os dados indicados na marcação.



Denominação social e endereço do fabricante

Designação da máquina



Número de série

NOTAS GERAIS E CAMPO DE APLICAÇÃO

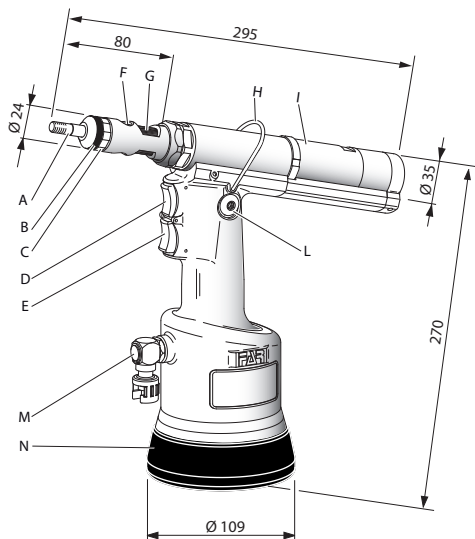
O uso da ferramenta destina-se exclusivamente para o uso de insertos roscados com rosca entre M3 e M8 (Excluindo M8Inox).

O sistema óleo-pneumático usado pela máquina de rebitar KJ 60 fornece maior potência relativamente ao tradicional sistema pneumático sobre o qual se baseiam outros modelos de máquinas de rebitar. Isto significa uma drástica redução dos problemas causados pelo desgaste dos componentes com consequente aumento de fiabilidade e duração.

As soluções técnicas adotadas reduzem as dimensões e o peso da máquina tornando a máquina de rebitar KJ 60 absolutamente manejáveis. A possibilidade de vazamentos do sistema pneumático são ocorrem pelo uso de guarnições de vedação que eliminam este problema.

PARTES PRINCIPAIS

- A) Tirante roscado
 B) Cabeçote
 C) Braçadeira de bloqueio do cabeçote
 D) Botão de tração
 E) Botão de desaparafusamento
 F) Furo de inserção do pino de desbloqueio de inserto
 G) Braçadeira de regulação de curso
 H) Conexão do balanceador
 I) Motor pneumático
 L) Tampa do reservatório de óleo
 M) Conexão do ar comprimido
 N) Fundo de proteção



DADOS TÉCNICOS

- Pressão de exercício..... 6 BAR
- Diâmetro interno mínimo do tubo de alimentação de ar comprimido 8 mm
- Consumo de ar por ciclo..... 9 NI
- Força máxima..... 6 BAR - 13656 N
- Peso..... 2,200 Kg
- Temperatura de uso..... -5°/+50°
- Valor médio quadrático ponderado em frequência da ace-
 leração global,(Ac) ao qual são submetidos os membros
 superiores..... 2,5 m/s²
- Pressão acústica da emissão ponderada (A)..... 70 dBA
- Pressão acústica instantânea ponderada (C)..... <130 dBC
- Potência acústica ponderada (A)..... 82 dBA

ALIMENTAÇÃO DO AR

O ar de alimentação deve estar livre de corpos estranhos e de humidade para proteger a máquina de desgaste precoce das partes em movimento; recomenda-se, portanto, o uso de um grupo lubrificador para ar comprimido.

COLOCAÇÃO DO INSERTO

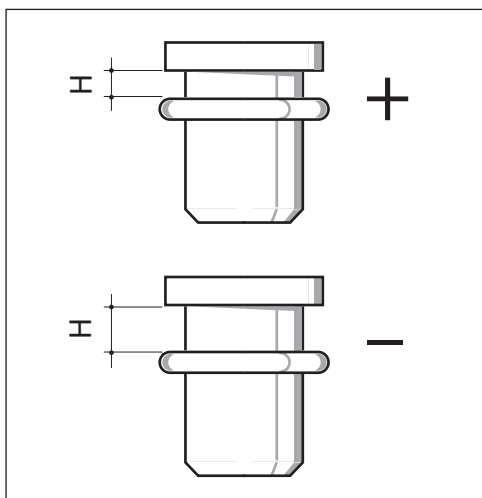
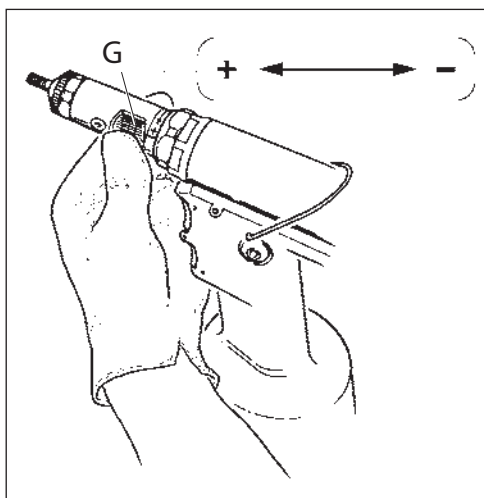
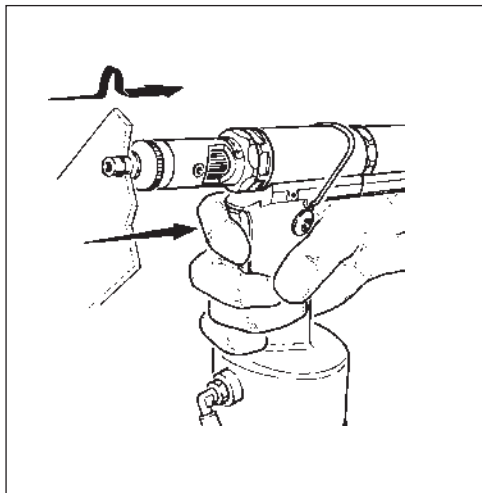
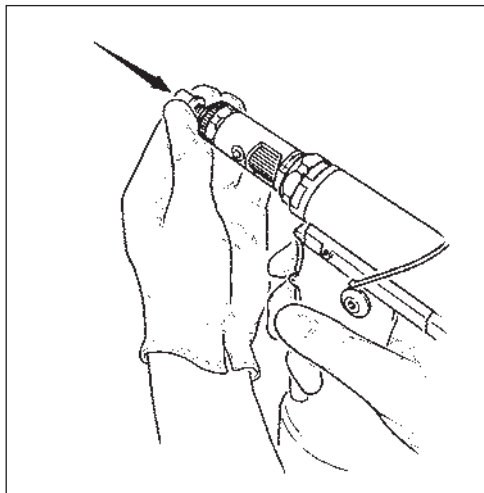
Verificar que o par tirante-cabeçote montado na máquina de rebitar seja adequado à medida do inserto que deseja apertar; caso contrário proceder à troca de formato. Normalmente o par tirante-cabeçote montado na máquina de rebitar na embalagem corresponde a uma rosca d=8. Antes de usar a máquina de rebitar e depois de cada troca de formato é necessário realizar as seguintes operações em função do formato e da espessura do material a apertar:

Regular o curso da máquina de rebitar ao mínimo, rodando na medida do possível a braçadeira¹ no sentido indicado pelo símbolo “-”. Inserir o inserto no tirante e exercitar nele uma ligeira pressão; deste modo se aperta automaticamente no tirante. Certificar-se de que a cabeça do inserto bata na cabeça da máquina de rebitar. Fixar o inserto e verificar o aperto na espessura do material. Regular o curso da máquina de rebitar por meio da rotação² em função do aperto desejado, considerando que ao aumentar o curso (rotação da braçadeira³ no sentido indicado pelo símbolo “+”) a distância “h” entre a cabeça e deformação do inserto diminui com conseqüente aumento da ação de aperto.



ATENÇÃO!!!

A regulação incorreta do curso da máquina de rebitar pode causar um mau aperto dos insertos e a rutura do tirante!



TROCA DE FORMATO

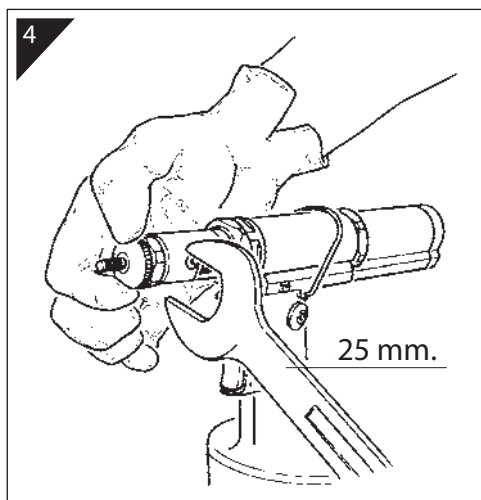
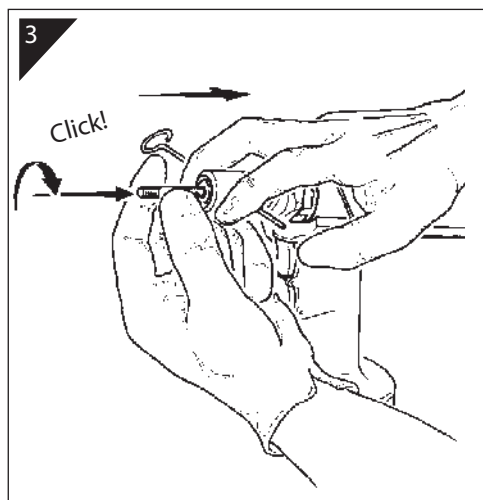
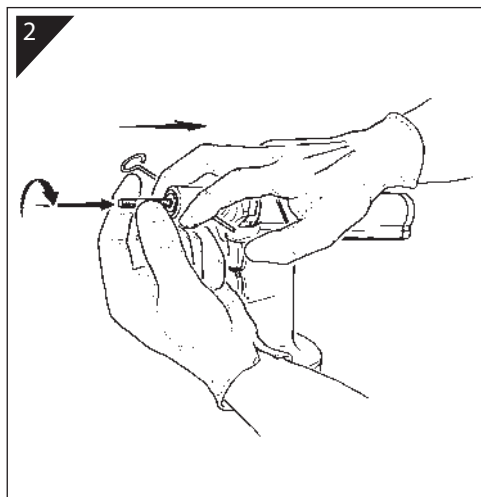
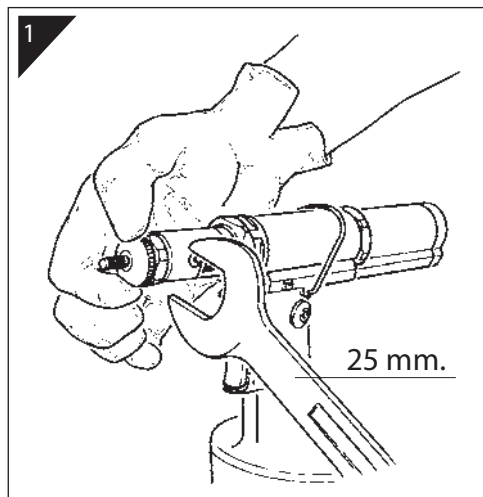
Ao modificar a rosca dos insertos a apertar, é necessário substituir o par Tirante/Cabeçote, nesse caso proceder do seguinte modo: FIG. 1. Afrouxar a braçadeira com uma chave comercial de mm 25 e remover o cabeçote.

FIG. 2. Fazer passar o pino (fornecido) por meio do específico furo de serviço, situado na cânula porta-cabeçote e exercitar nele uma pressão para o interior de modo a desbloquear o acoplamento do tirante. Simultaneamente desapertar o tirante e extraí-lo ligeiramente.

FIG. 3-4. Mantendo desbloqueado o acoplamento apertar o formato de tirante desejado. Depois de terminada a substituição do Tirante rodá-lo ligeiramente até que se sente o disparo de acoplamento, então proceder à montagem do respetivo cabeçote bloqueando-o com a específica braçadeira afrouxada precedentemente. Sempre que se realiza a troca de formato, repetir as operações de regulação indicadas nas páginas precedentes.

**ATENÇÃO!**

As operações listadas em cima devem ser realizadas com a máquina não alimentada.



REABASTECIMENTO DE ÓLEO NO CIRCUITO ÓLEO-DINÂMICO

O reabastecimento do óleo do circuito hidráulico é necessário após um longo período de trabalho (15000 ciclos) sentir uma diminuição de curso da máquina de rebitar. Proceder em seguida do seguinte modo: com a máquina de rebitar parada e não alimentada mantida na posição horizontal, remover a tampa (A) usando a chave sextavada de mm 5 (fornecida), durante esta operação prestar a máxima atenção evitar fugas de óleo. Apertar no alojamento da tampa (X) previamente enchido com óleo hidráulico comercial HLP 32 cSt.

Mantendo a máquina de rebitar horizontal, ativar a alimentação do ar, pressionar o botão de tração fazendo cumprir à máquina de rebitar uma série de ciclos até que tenha cessado completamente a emissão de bolhas de ar no interior do conteúdo. Esta condição significa que o reabastecimento de óleo foi completado. A seguir, desativar a alimentação do ar e, com a máquina de rebitar sempre horizontal, desatarraxar o contentor de óleo e voltar a fechá-lo. Em seguida fechar a tampa (A).

CUIDADO é extremamente importante respeitar as instruções acima indicadas e realizar as operações de reabastecimento de óleo usando luvas. No caso de esvaziamento completo do circuito hidráulico, recuperar todo o óleo em um específico contentor e dirigir-se a uma empresa autorizada para a eliminação de resíduos.

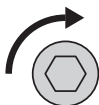


ATENÇÃO! Antes de desconectar o tubo do ar comprimido da máquina de rebitar, certificar-se de que a máquina não esteja sob pressão.

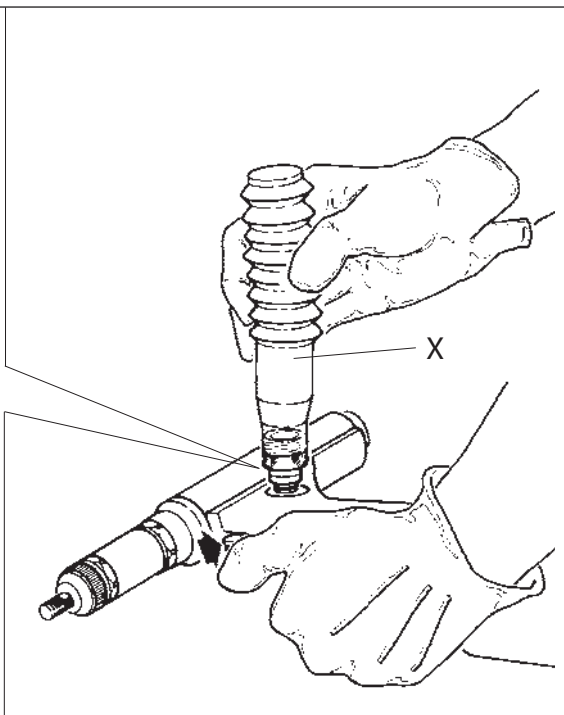
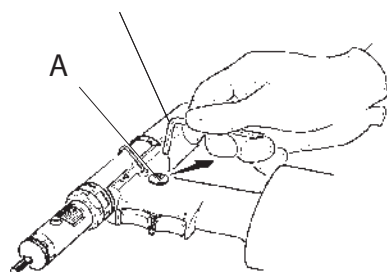
Recomenda-se o uso de óleo HLP 32 cSt ou semelhantes.



5 mm.



min. 5 Nm
max. 8 Nm



PT

IMPORTANTE:

Certificar-se que a tampa de reabastecimento de óleo (A) seja apertada com um binário igual a: mín. 5 Nm ÷ Máx. 8 Nm.

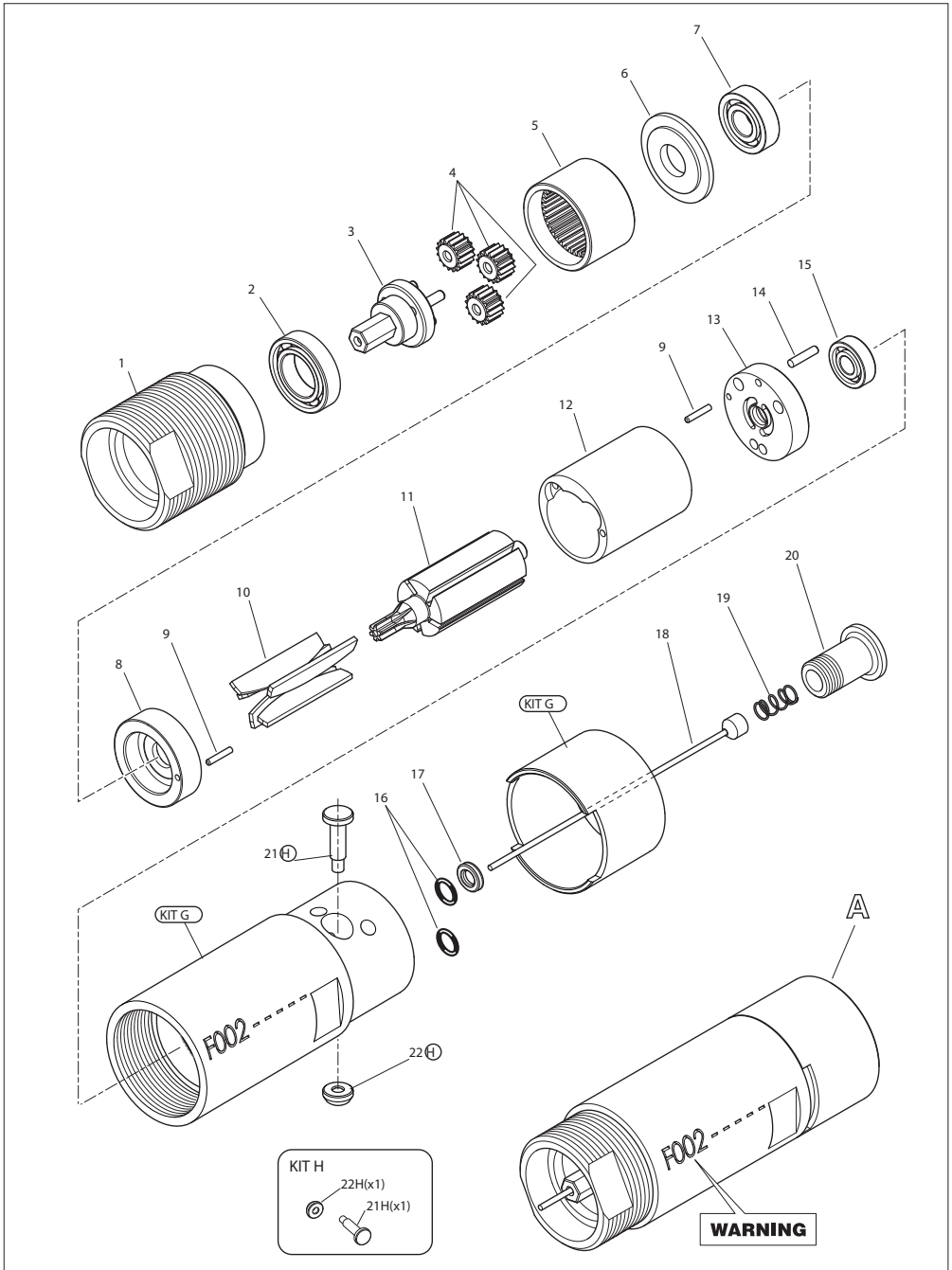
ELIMINAÇÃO DA MÁQUINA DE REBITAR



Para a eliminação da máquina de rebitar, respeitar as prescrições impostas pelas leis nacionais.

Depois de ter desligado a máquina do sistema pneumático, proceder à desmontagem dos vários componentes separando-os em função do seu tipo: aço, alumínio, material plástico, etc.

Proceder em seguida à eliminação respeitando as leis em vigor.



KIT H
 22H(x1)
 21H(x1)

WARNING

RISOLUZIONE DEI PROBLEMI

SINTOMI	CAUSA	RIMEDI
- Non esegue la rivettatura	- Rivettatrice non alimentata	- Collegare la rivettatrice all'aria compressa
	- Tirante non in presa sull'inserto	- Verificare filetti in presa
	- Mancanza olio	- Eseguire rabbocco olio
	- Tirante non corretto	- Montare il tirante corretto
	- Aria non filtrata e lubrificata	- Dotarsi di Gruppo Filtro Lubrificatore
- Perdita d'olio	- Guarnizioni usurate	- Rivolgersi al centro assistenza
	- Tappo rabbocco olio non serrato	- Serrare correttamente
- Perdita d'aria	- Posizionamento non corretto del tubo di alimentazione	- Posizionare correttamente il tubo di alimentazione
	- Guarnizioni usurate	- Rivolgersi al centro assistenza
	- Rotture sul corpo della Rivettatrice	- Rivolgersi al centro assistenza
- Il motore pneumatico gira lentamente	- Perdita d'aria dal motore	- Verificare lo stato di usura delle guarnizioni. Sostituire
	- Pressione aria bassa	- Aumentare la pressione aria
	- Blocco flusso aria	- Rimuovere il blocco
- L'inserto non si posiziona sul tirante	- Dimensione filetto non corretta	- Sostituire tirante e testina
	- Tirante non correttamente inserito	- Montare correttamente il tirante
	- Tirante usurato o danneggiato	- Sostituire il tirante
- Rottura del tirante	- Corsa eccessiva	- Ridurre la corsa
	- Pressione eccessiva	- Ridurre la pressione
	- Carico laterale sul tirante	- Mantenere l'utensile in asse

TROUBLE SHOOTING

SIGNALS	CAUSE	SOLUTIONS
- Does not fasten the rivet	- Non-powered tool	- Connect the riveting tools to the compressed air
	- Tie rod does not correctly fit the rivet nut	- Check correct matching and adherence of rivet nut and tie rod threads.
	- Lack of oil	- Top up oil
	- Incorrect tie rod	- Install correct tie rod
	- Unfiltered and unlubricated air	- Equip yourself with lubricator filter assembly
- Oil leak	- Worn gaskets	- Contact the service center
	- Oil filler cap not tightened	- Tighten correctly
- Air leak	- Incorrect positioning of the feeding tube	- Position the feeding tube correctly
	- Worn gaskets	- Contact the service center
	- Breaks on the riveting machine body	- Contact the service center
- The pneumatic motor runs slowly	- Air leaking from the motor	- Check sealing' worn status and if necessary, replace them
	- Air pressure too low	- Increase air pressure
	- Air flow is blocked	- Remove cause of blockage
- The rivet nut does not correctly match the tie rod	- Not correct thread pitch	- Replace tie rod and head
	- Tie rod is not correctly installed	- Install correctly the tie rod
	- Worn or damaged tie rod	- Replace the tie rod
- Tie rod breaks	- Excessive stroke	- Decrease stroke
	- Excessive pressure	- Decrease pressure
	- Lateral load on the tie rod	- Keep the tool in axis

DÉPANNAGE

SYMPTÔMES	CAUSE	REMÈDES
- L'outil à riveter n'effectue pas le rivetage	- Outil à riveter non alimenté	- Connecter l'outil à riveter à l'air comprimé
	- Le tirant n'est pas saisi sur l'insert	- Vérifier les filets saisis
	- Manque d'huile	- Effectuer le remplissage d'huile
	- Tirant Incorrect	- Assembler le bon tirant
	- Air non filtré et non lubrifié	- Equipez-vous avec l'Ensemble Filtre-Lubrificateur
- Fuite d'huile	- Joints usés	- Contacter le service après-vente (SAV)
	- Le bouchon de remplissage d'huile n'est pas fermé	- Fermer correctement
- Fuite d'air	- Mauvais positionnement du tube d'alimentation	- Positionner correctement le tube d'alimentation
	- Joints usés	- Contacter le service après-vente (SAV)
	- Ruptures sur le corps de l'outil à riveter	- Contacter le service après-vente (SAV)
- Le moteur pneumatique tourne lentement	- Fuite d'air du moteur	- Vérifier l'état d'usure des joints. Remplacer
	- Faible pression de l'air	- Augmenter la pression de l'air
	- Blocage flux d'air	- Enlever le bloc
- L'insert ne se place pas sur le tirant	- Dimension du filet incorrecte	- Remplacer le tirant et la tête
	- Tirant inséré de manière incorrecte	- Assembler le tirant de manière correcte
	- Tirant usé ou endommagé	- Remplacer le tirant
- Rupture du tirant	- Course trop longue	- Réduire la course
	- Pression trop haute	- Réduire la pression
	- Charge latérale sur le tirant	- Garder l'outil en axe

FEHLERBEHEBUNG

PROBLEMBESCHREIBUNG	URSACHE	ABHILFE
- Die Nietmaschine vernietet nicht	- Nietmaschine nicht mit Strom versorgt	- Verbinden Sie die Nietmaschine mit der Druckluft
	- Gewindedorn am Blindnietmutter nicht eingerastet	- Eingerastete Gewinde überprüfen
	- Mangel an Öl	- Öl nachfüllen
	- Falscher Gewindedorn	- Korrekten Gewindedorn setzen
	- Ungefilterte und geschmierte Luft	- Rüsten Sie sich mit der Schmiermittelfilter-Baugruppe aus
- Ölverlust	- Verschlissene Dichtungen	- Wenden Sie sich an das Service Center
	- Öleinfülldeckel nicht festgezogen	- Richtig anziehen
- Luftleck	- Falsche Positionierung des Einfüllschlauchs	- Positionieren Sie die Einzugsröhre richtig
	- Verschlissene Dichtungen	- Wenden Sie sich an das Service Center
	- Brüche am Körper der Nietmaschine	- Wenden Sie sich an das Service Center
- Der pneumatische Motor dreht sich langsam	- Luftleckage vom Motor	- Den Verschleißzustand der Dichtungen überprüfen Ersetzen
	- Niedriger Luftdruck	- Den Luftdruck erhöhen
	- Luftstromblock	- Den Block entfernen
- Der Blindnietmutter passt nicht über den Gewindedorn	- Falsche Gewindegröße	- Gewindedorn und Mundstück ersetzen
	- Gewindedorn nicht richtig eingesetzt	- Der Gewindedorn richtig einsetzen
	- Abgenutzter oder beschädigter Gewindedorn	- Den Gewindedorn ersetzen
- Bruch des Gewindedornes	- Zu viel Hub	- Den Hub reduzieren
	- Zu viel Luftdruck	- Den Luftdruck reduzieren
	- Seitliche Belastung auf dem Gewindedorn	- Das Werkzeug in der Achse halten

RESOLUCIÓN DE PROBLEMAS

SÍNTOMAS	CAUSA	REMEDIO
- No remacha	- Remachadora no alimentada	- Conectar la remachadora al aire comprimido
	- Tirante sin toma sobre la tuerca remachable	- Comprobar las roscas en toma
	- Falta de aceite	- Recargar aceite
	- Tirante no correcto	- Montar el tirante correcto
	- Aire no filtrado y lubricado	- Equiparse con el grupo filtro lubricador
- Perta de aceite	- Juntas desgastadas	- Póngase en contacto con el servicio tecnico
	- Tapón de llenado de aceite no apretado	- Apretar correctamente
- Perta de aire	- Posicionamiento incorrecto del tubo de alimentación	- Coloque el tubo de alimentación correctamente
	- Juntas desgastadas	- Póngase en contacto con el servicio tecnico
	- Roturas sobre el cuerpo de la remachadora	- Póngase en contacto con el servicio tecnico
- El motor neumático gira lentamente	- Fuga de aire del motor	- Comprbar el estado de desgaste de las juntas. Reemplaza
	- Baja presión de aire	- Aumentar la presión del aire
	- Bloquear de flujo de aire	- Quitar el bloque
- La tuerca no está posicionada sobre el tirante	- Dimension de la rosca incorrecta	- Reemplacar el tirante y la cabeza
	- Tirante no insertado correctamente	- Montar el tirante de manera correcta
	- Tirante desgastado o dañado	- Volver a remplazar el tirante
- Rotura del tirante	- Carrera excesiva	- Reducir la carrera
	- Presión excesiva	- Reducir la presion
	- Carga lateral sobre el tirante	- Mantener la herramienta en el eje

ROZWIĄZYWANIE PROBLEMÓW

OZNAKI	PRZYCZYNA	ŚRODKI ZARADCZE
- Nie wykonuje nitowania	- Nitownica nie jest zasilana	- Przyłączyć nitownicę do sprężonego powietrza
	- Trzpień nieumocowany w nitonakrętce	- Sprawdzić gwinty mocowania
	- Brak oleju	- Dolać olej
	- Niewłaściwy trzpień	- Zamontować właściwy trzpień
	- Niefiltrowane i naoliwione powietrze	- Zaopatrzyć się w zespół filtra smarownicy
- Wyciek oleju	- Zużyte uszczelki	- Skontaktować się z centrum obsługi klienta
	- Korek wlewu oleju nie jest dokręcony	- Dokręcić prawidłowo
- Utrata powietrza	- Nieprawidłowe ustawienie rurowego przewodu zasilającego	- Ustawić prawidłowo rurowy przewód zasilający
	- Zużyte uszczelki	- Skontaktować się z centrum obsługi klienta
	- Uszkodzenia na korpusie nitownicy	- Skontaktować się z centrum obsługi klienta
- Niskie obroty silnika pneumatycznego	- Ubytek powietrza z silnika	- Sprawdzić zużycie uszczelnień. Wymienić
	- Niskie ciśnienie powietrza	- Zwiększyć ciśnienie powietrza
	- Zablockowanie przepływu powietrza	- Usunąć blokadę.
- Nitonakrętka nie wchodzi na trzpień	- Niewłaściwy rozmiar gwintu	- Wymienić trzpień i łeb
	- Trzpień wprowadzony nieprawidłowo	- Zamontować prawidłowo trzpień
	- Trzpień zużyty lub uszkodzony	- Wymienić trzpień
- Uszkodzenie trzpienia	- Zbyt duży skok	- Zmniejszyć skok
	- Nadmierne ciśnienie	- Zmniejszyć ciśnienie
	- Boczne obciążenie trzpienia	- Utrzymać narzędzie wyosiowane

ПОИСК НЕИСПРАВНОСТЕЙ

СИГНАЛЫ	ПРИЧИНА	МЕРЫ ДЛЯ ИСПРАВЛЕНИЯ
- Не выполняет клепку	- В заклепочник не поступает питание	- Подключить заклепочник к подаче сжатого воздуха
	- Вал не зажимает резьбовую заклепку	- Проверьте резьбу зажима
	- Нехватка масла	- Долейте масло
	- Неправильно выбран вал	- Установите правильно подобранный вал
	- Воздух нефильтранный и без смазки	- Оборудовать узел подготовки воздуха
- Утечка масла	- Изношенные уплотнения	- Обратитесь в сервисный центр
	- Крышка доливки масла не затянута	- Правильно затянуть крышку
- Утечка воздуха	- Подающий шланг неправильно установлен	- Правильно установить подающий шланг
	- Изношенные уплотнения	- Обратитесь в сервисный центр
	- Поломка корпуса заклепочника	- Обратитесь в сервисный центр
- Пневматический двигатель вращается медленно	- Утечка воздуха из двигателя	- Проверьте состояние износа уплотнений. Замените
	- Низкое давление воздуха	- Увеличьте давления воздуха
	- Заблокирован воздушный поток	- Удалите застопоривание
- Резьбовая заклепка на валу не устанавливается	- Неправильно выбран размер резьбы	- Замените головку и вал
	- Вал неправильно установлен	- Выполните правильный монтаж вала
	- Вал изношен или поврежден	- Замените вал
- Разрыв вала	- Слишком большой ход	- Уменьшите ход
	- Слишком высокое давление	- Уменьшите давление
	- Уменьшите давление	- Держите инструмент по оси

SOLUÇÃO DE PROBLEMAS

SÍNTOMAS	CAUSA	SOLUÇÕES
- Não realiza a rebitagem	- Rebitadora não ligada	- Ligue a rebitadora ao ar comprimido
	- Fixação dos grampos no prego	- Realize a manutenção dos grampos
	- Falta de óleo	- Realize o reabastecimento de óleo
	- Bico incorreto	- Substitua o bico
	- Aria non filtrata e lubrificata	- Dotarsi di Gruppo Filtro Lubrificatore
- Fuga de óleo	- Vedantes gastos	- Entre em contato com a assistência técnica
	- Tampão de enchimento de óleo não apertado	- Aperte corretamente
- Fuga de ar	- Posicionamento incorreto do tubo de alimentação	- Posicione o tubo de alimentação corretamente
	- Vedantes gastos	- Entre em contato com a assistência técnica
	- Quebras no corpo da rebitadora	- Entre em contato com a assistência técnica
- O motor pneumático corre devagar	- Fuga de ar do motor	- Verifique o estado de desgaste da vedação e, se necessário, substitua-os
	- Pressão de ar muito baixa	- Aumentar a pressão do ar
	- Bloquear o fluxo de ar	- Remova o bloqueio
- A porca de rebite não combina corretamente com o tirante	- Passo de rosca não correto	- Substitua o tirante e a cabeça
	- A bico não está instalado corretamente	- Instale corretamente o tirante
	- Tirante desgastado ou danificado	- Substitua o tirante
- Quebras de tirante	- Curso excessivo	- Diminuir o traço
	- Pressão excessiva	- Diminuir a pressão
	- Carga lateral no tirante	- Mantenha a ferramenta no eixo

L'elenco dei centri di assistenza è disponibile sul Ns. sito web: <http://www.far.bo.it>(Organizzazione)

The list of the service centres is available on our website <http://www.far.bo.it>(Organization)

La liste des centres d'assistance est disponible sur notre site internet <http://www.far.bo.it>(Organisation)

Die Liste der Reparaturservices ist verfügbar unter unserer Webseite <http://www.far.bo.it>(Organisation)

La lista de los servicios postventa es disponible en nuestro sitio web <http://www.far.bo.it>(Organización)

Lista punktów serwisowych jest dostępna na naszej stronie internetowej <http://www.far.bo.it> (**Organizacja**)

Список сервисных центров приведен на нашем веб-сайте <http://www.far.bo.it> (**ОРГАНИЗАЦИЯ**)

A lista de centros de serviço está disponível no nosso site Web: <http://www.far.bo.it>(**Organização**)



SISTEMI DI FISSAGGIO
FASTENING SYSTEMS • SYSTEMES DE FIXATION • VERBINDUNGSSYSTEME •
• SISTEMAS DE FIJACION • **СИСТЕМЫ МОСОВАНИЯ** • **СИСТЕМЫ КРЕПЛЕНИЯ** •
• SISTEMAS DE FIXAÇÃO

Adres:
Des Sanayi Sitesi 101 sokak A2 blok
No:48 34776
Yukarı Dudullu - İSTANBUL

Telefon:
33 03 526 216 +90

Faks:
00 30 526 216 +90

Email:
satis@onurfix.com.tr