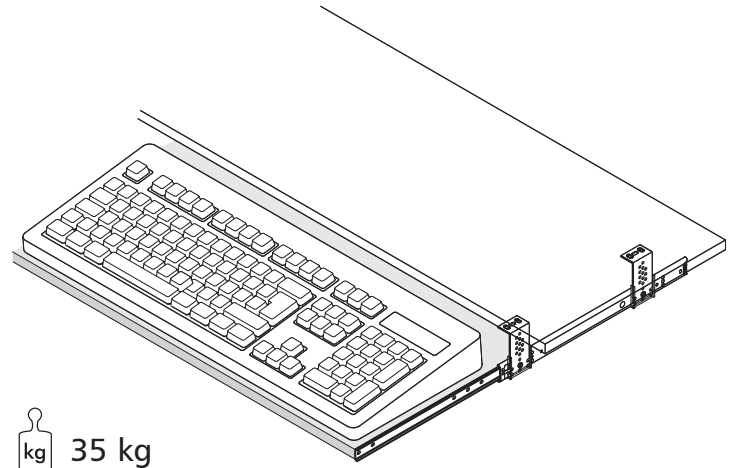


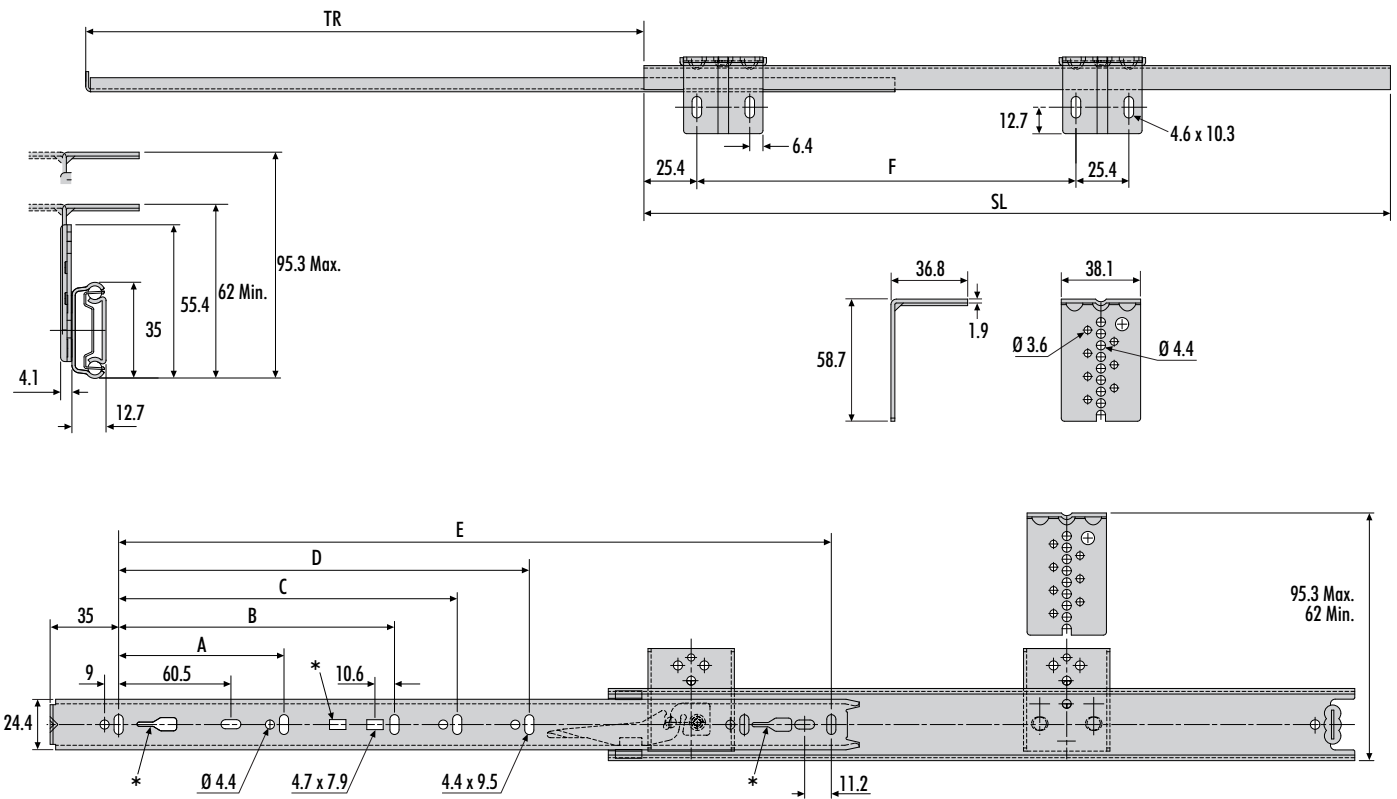
# 2109

Accuride®

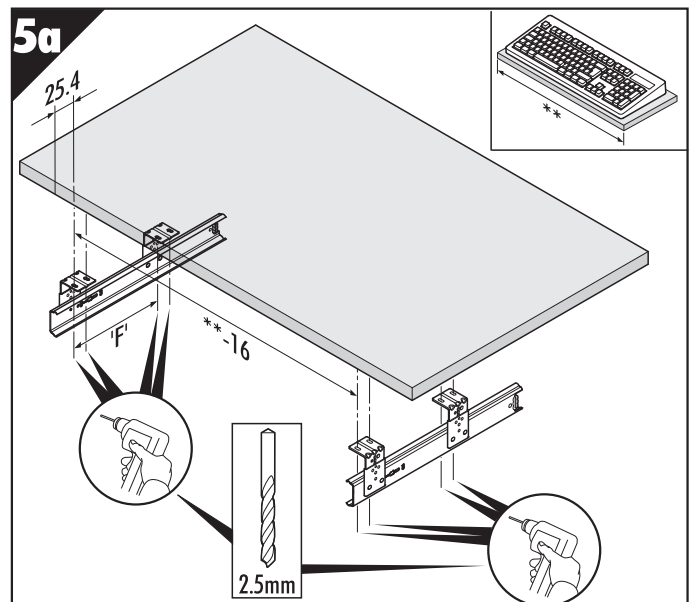
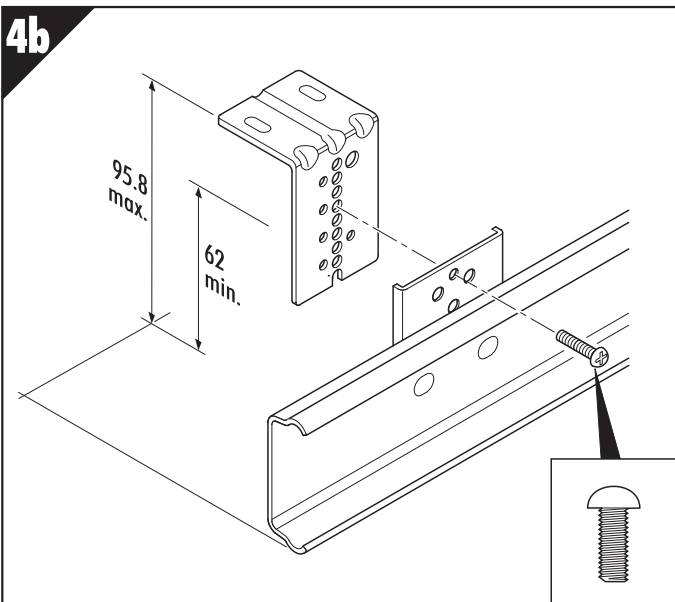
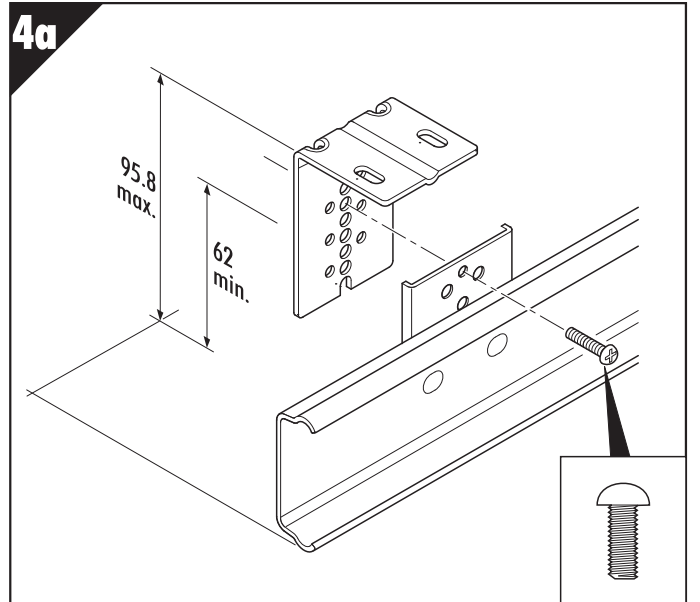
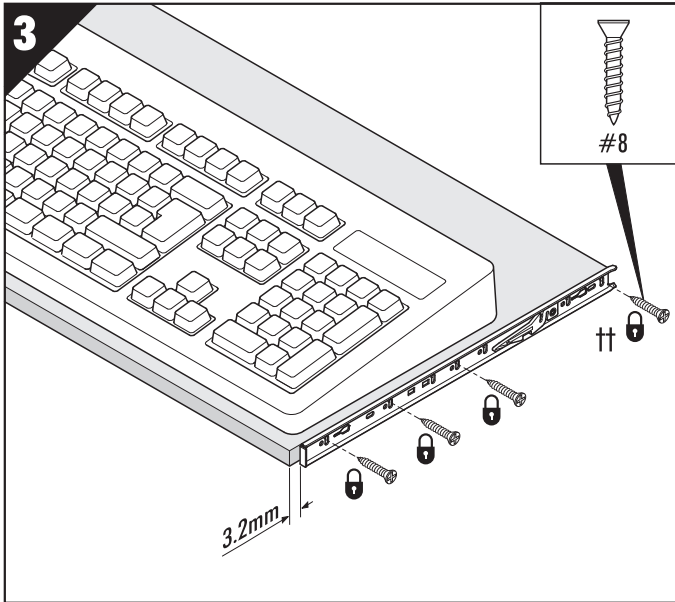
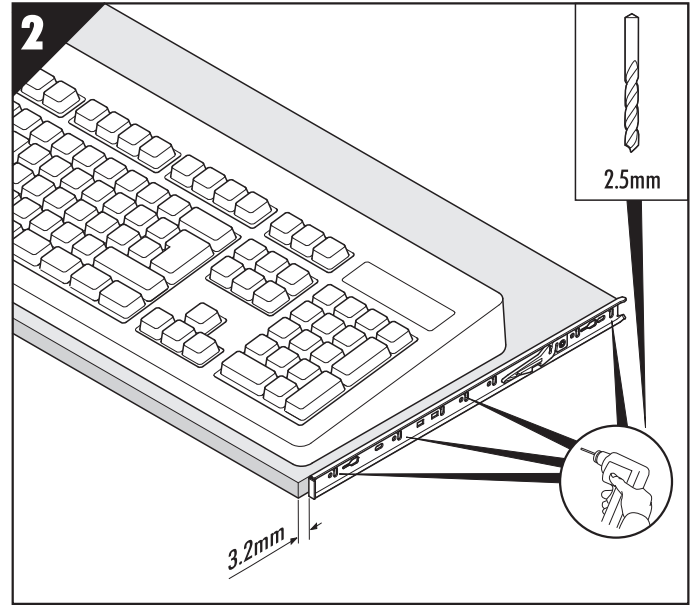
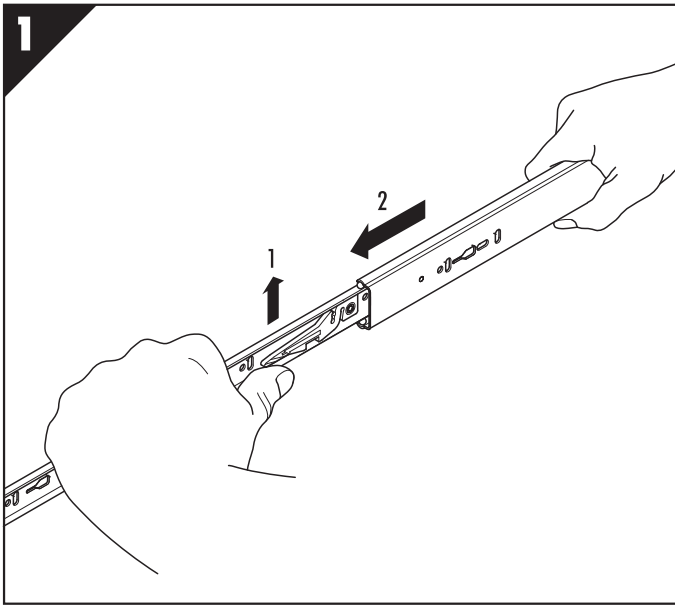
- GB** Installation Guide
- D** Einbauanleitung
- F** Guide d'installation
- I** Guida all'installazione
- E** Guía de instalación
- S** Installationsanvisningar
- PL** Instrukcja montażu

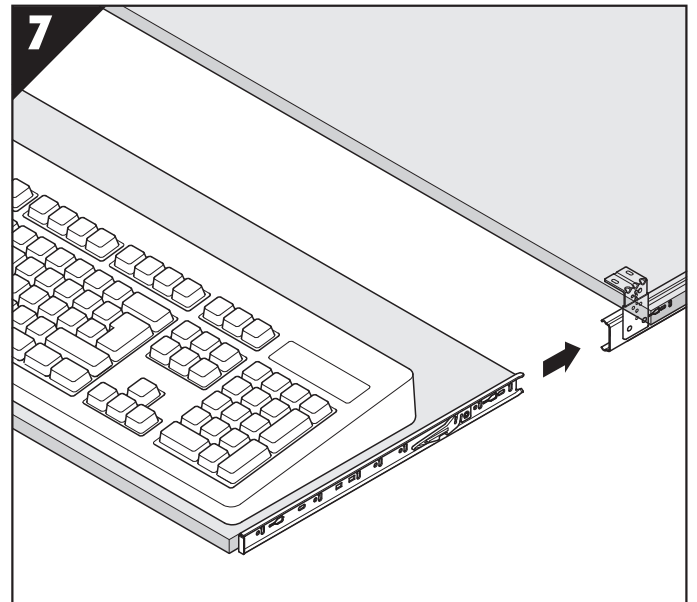
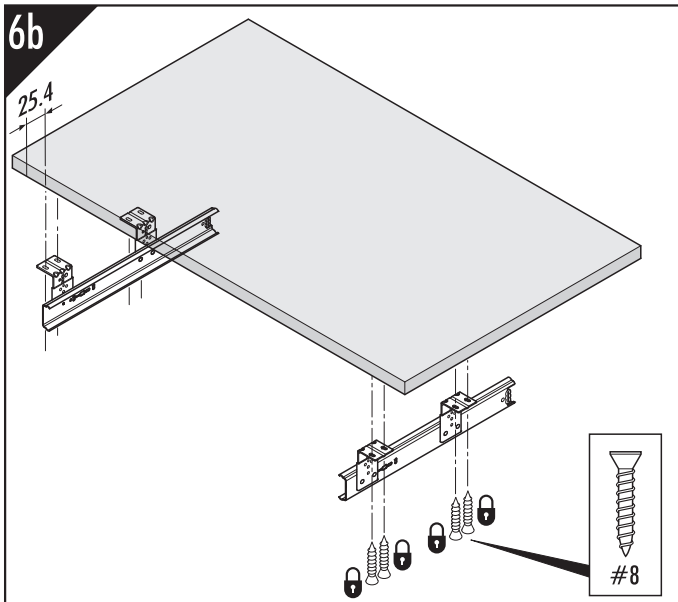
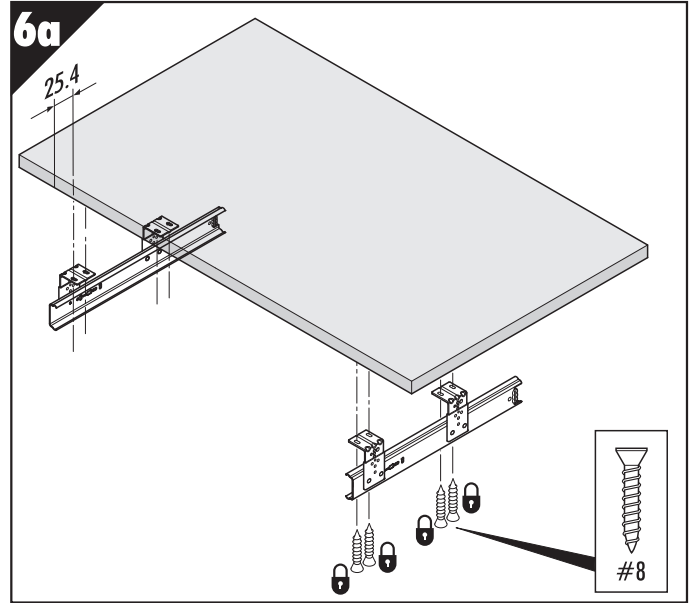
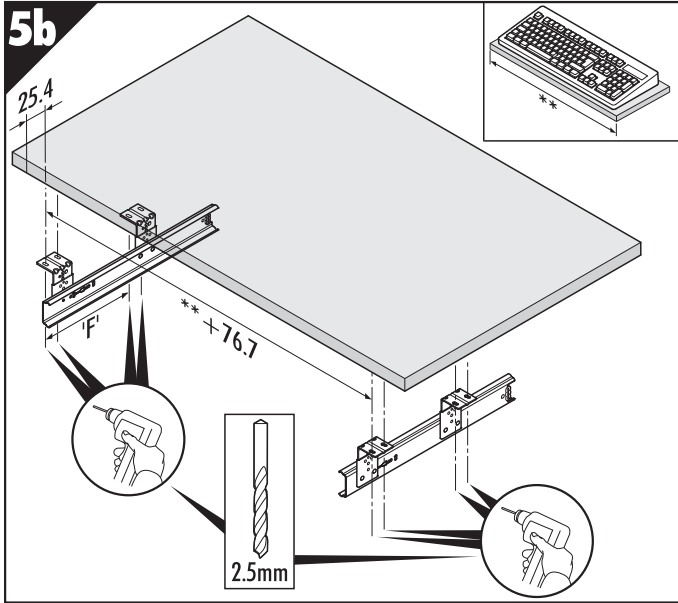


## 2109



2109	mm							
	SL	TR	A	B	C	D	E	F
DZ2109-0030-2	300	205	96	—	—	—	242	215.9
DZ2109-0035-2	350	260	128	—	—	—	292	215.9
DZ2109-0040-2	400	281	128	—	—	—	342	215.9
DZ2109-0045-2	450	331	128	224	—	—	392	215.9
DZ2109-0050-2	500	376	128	224	—	—	442	292.1
DZ2109-0055-2	550	415	128	224	320	—	492	292.1





**i** 2109

- GB** †† All fixing positions must be used to achieve maximum load rating.  
\* Key slots and central cut-out used for bottom mount brackets.  
\*\* Drawer width.
- D** †† Es sind alle Befestigungspositionen zu verwenden, damit der maximale Lastwert erzielt wird.  
\* Verriegelungs-Schlitz und Mittelpunkt-Ausschnitt zum Verwenden von Boden-Montagewinkel.  
\*\* Schubladenbreite.
- F** †† Tous les points de fixation doivent être utilisés pour obtenir la charge maximale.  
\* Découpes destinées à la fixation de l'équerre de montage optionnelle.  
\*\* Largeur du tiroir.
- I** †† Per ottenere il massimo carico nominale, devono essere usate tutte le posizioni di fissaggio.  
\* Asole a chiave e finestrelle centrali da utilizzare per il montaggio al fondo delle staffe.  
\*\* Larghezza del cassetto.
- E** †† Todas las posiciones de fijación deben ser usadas para se conseguir la capacidad máxima de carga.  
\* Ranuras y recorte central usados para escuadras de montaje inferior.  
\*\* Ancho del cajón.
- PL** †† W celu przeniesienia maksymalnego obciążenia zespół musi być zamontowany z użyciem wszystkich, przewidzianych do tego celu, punktów montażowych.  
\* Otwory podłużne i wycięcie środkowe tylko w prowadnicach o długościach umożliwiającym montaż opcjonalnych kątowników.  
\*\* Szerokość szuflady

**Accuride International Ltd.**

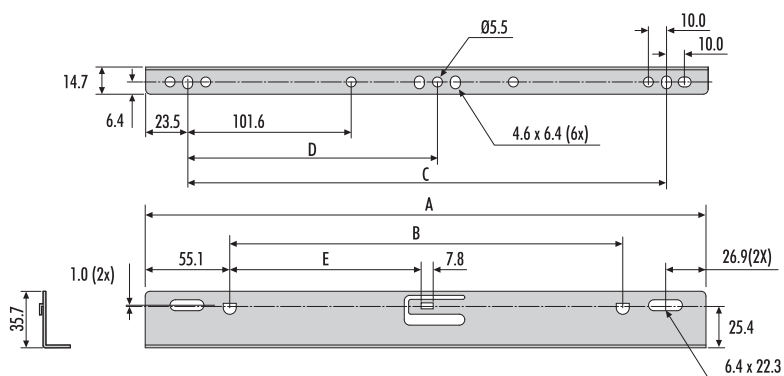
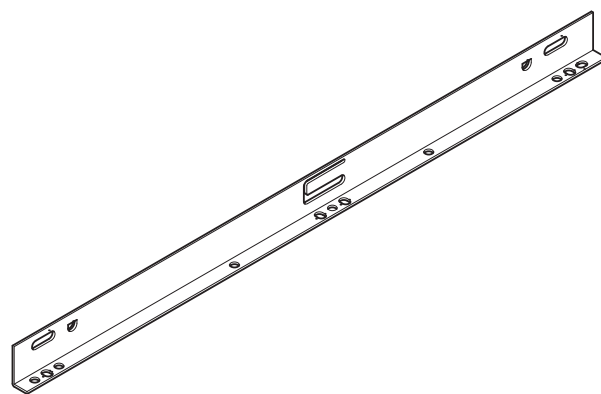
Liliput Road, Brackmills Industrial Estate, Northampton  
NN4 7AS, United Kingdom.  
Tel: +44 (0) 1604 761111 Fax: +44 (0) 1604 767190  
E-mail: [saleseurope@accuride.com](mailto:saleseurope@accuride.com)  
[www.accuride-europe.com](http://www.accuride-europe.com)

**Accuride International GmbH**

Werner-von-Siemens-Str. 16-18,  
D-65582 Diez/Lahn, Germany  
Tel: + 49 (0) 6432 608-0  
Fax: + 49 (0) 6432 608-320  
[www.accuride.de](http://www.accuride.de)

- GB** If you require further assistance, please contact your distribution agent or supplier.  
Accuride reserve the right to alter specifications without notice.
- D** Bei Fragen wenden Sie sich bitte an Ihren Vertriebspartner.  
Technische Änderungen vorbehalten.
- F** Pour de plus amples renseignements, veuillez contacter votre distributeur.  
Accuride se réserve le droit de modifier les spécifications sans préavis.
- I** Qualora necessitate di ulteriore assistenza, contattate il fornitore o il vostro agente.  
Accuride si riserva il diritto di apportare modifiche senza ulteriore comunicazione.
- E** Si necesita más ayuda, póngase en contacto con su agente de distribución o proveedor.  
Accuride se reserva el derecho de alterar las especificaciones sin aviso previo.
- S** Om det krävs mer hjälp, var vänlig kontakta distributionsombud eller leverantör.  
Accuride reserverar sig för ev konstruktionsändringar.
- PL** W przypadku dodatkowych pytań proszę zwrócić się do dostawcy.  
Accuride zastrzega sobie prawo do wprowadzania zmian technicznych bez wcześniejszej informacji.

- GB** Optional Bottom Mount Bracket
- D** Optionaler Boden-Montagewinkel
- F** Equerre de montage optionnelle
- I** Staffe di montaggio al fondo opzionali
- E** Escuadra opcional de montaje inferior
- PL** Opcjonalny kątownik dla montażu do dna



2109	mm					
		A	B	C	D	E
DZ63340	DZ2109-0040	396.7	286.6	350.0	175.0	139.4
DZ63345	DZ2109-0045	446.8	336.6	400.0	200.0	164.4
DZ63350	DZ2109-0050	496.8	386.6	450.0	225.0	189.4
DZ63355	DZ2109-0055	546.8	436.6	500.0	250.0	214.4

