



Görüntü Bağdaştırıcıları

Pozisyonlandırma Teknolojisi

Southco Avantajı

Southco'nun tescilli Konumlandırma Teknolojisi, ürünün ömrü boyunca sabit tutulan bütünleşik sabit özelliklere sahiptir. Mühendisler, istenen kullanıcı çabasını belirleyebilir ve ekranların konumlandırılması için gereken kesin çaba gerektiren bu çabanın tork olacağını bilebilir.

ÖZELLİKLER

Entegre sabit tork



Kesin işletme çabaları



Minimum 20K çevrim ömrü



Sıkı denenmiş tasarım



FAYDALARI

Titreşim altında bile güvenli konumlandırma

Yüksek kalitede rahatlık
Tek elle çalıştırma düz,

Uzun, bakım gerektirmeyen ömür

Ortamlarda Güvenilir Performans Sağlam



Genel Bakış

Ekran Montaj Parçaları

Sezgisel Çalışma

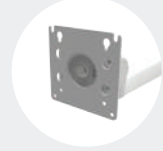


Ön Ayarlama

Yönetim Entegre Kablo

Tamamen Birleştirilmiş

Montaj seçenekleri:
Çoklu cihaz



Döner VESA[®]
75/100 Plate



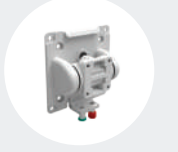
Klavye
Tepsi



Sabit VESA[®]
75/100 Plate



Üniversal
Cihaz Montajı



Hızlı Serbest Bırakma
Standart VESA[®]
75/100 Plaka

Herhangi bir yüzeye
Kolay monte edilir



Hızlı Serbest Bırakma
Standart
Raylı Montaj



Duvar Montajı
Gizli
Donanım



Masa Tablası
Gizli
Donanım



Kutup
Dağı



Ön Bağlantılı
Duvar Dağı

Dizayn Düşünceleri

Bu, uygun Konumlandırma Teknolojisi Ekranını seçerken kuvvet ve istenilen hareket dikkate alınmalı, çalışma ortamı da dahil olmak üzere bir uygulama için uygulanmış olan montaj için çeşitli tasarım faktörleri vardır.



FİZİKSEL GEREKSİNİMLER

- Yük gereksinimleri nelerdir?
- Yüksek titreşime dayanması gerekiyor mu?
- Su, kimyasal veya UV gibi maruz kalma



SERVICE REQUIREMENTS

- Ürün ömrü boyunca kaç döngü gerekecek?
- Nasıl Muhafaza edilecek?
- Karşılaşılması gereken herhangi bir emniyet gerekliliği var mı?



MOUNTING OPTIONS

- Aygıt nereye monte edilecek?
- Ne tür montaj seçenekleri mevcuttur?
- VESA standart ekranlarıyla uyumlu olması gerekiyor mu?



ENDÜSTRİYEL DİZAYN

- Ne tür stil aranıyor ?
- Temizlenebilirlik şartı var mı?



KABLO YÖNETİMİ

- Entegre kablo yönetimi için bir ihtiyaç var mı?
- Kabloların ne sıklıkta yeniden yönlendirileceği veya değiştirileceği?



ÇALIŞMA GÜCÜ

- Bir nesneyi kaldırmak veya konumlandırmak için arzu edilen kullanıcı kuvveti nedir?



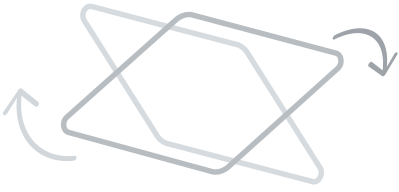
AĞIRLIK MERKEZİ

- Ekranın montaj noktası ile ilişkili olarak yerçekimi merkezi nerede?

Hareket Aralığı

Southco Display Mounts,
farklılıkları veya ışık kaynaklarından parıltısını önler.
Kullanıcıya bireysel yükseklik optimum ergonomisini
telafi edebilmesine izin verilir.
Ekran konumu kolay ve sezgisel olabilir.

ORYANTASYON



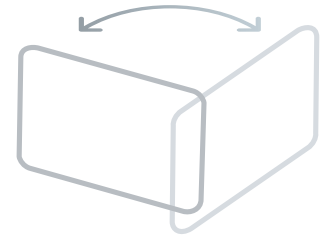
Eğim

Kullanıcı yüksekliği ve aydınlatma tercihlerini
sonlandırmak için eğik olarak ayarlanır



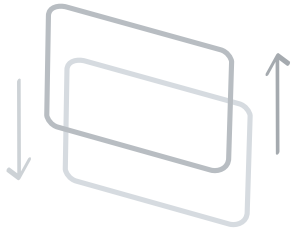
Döner

Soldan sağa konumlandırma için
döner hareketi ekler



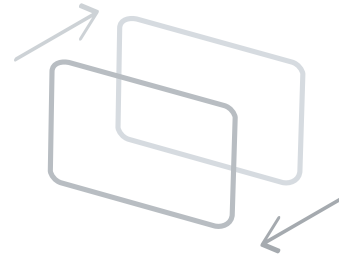
Salıncak

Ekranın saklama için katlanmasını sağlayan
salıncak özelliği ekler



Asansör

Eğme, döndürme ve döndürmeye ek olarak yukarı ve aşağı
konumlandırma için kaldırma hareketi ekler



Uzatmak

Artan hareket aralığı için salınımlı özelliğine bir uzatma sağlar

TORK TÜRÜ



Sabit Tork Eğimi

Titreşim veya darbe yüklemeli uygulamalar için tutarlı çalışma
çabaları ve en güvenli tutuş sağlar



Karşı dengeli Eğim

Entegre dengeleme, ağır ekranların yerini değiştirirken bile kullanıcı
çabalarını en aza indirgeyerek kolay kullanım sağlar

Eğim

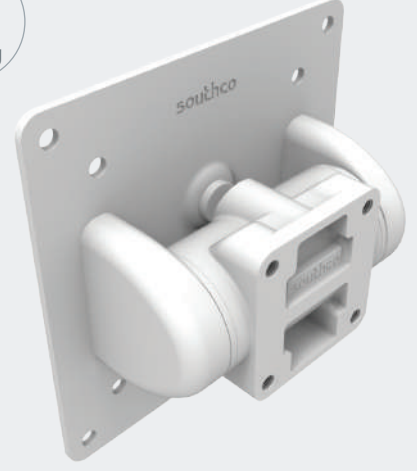
Kullanıcı yüksekliği ve aydınlatma tercihlerini sonlandırmak için eğik olarak ayarlanır



AV-D25 T Serisi

Tutulmanın konumlandırma kolaylığından daha önemli olduğu yerlerde

- Sabit Tork
- Ön Montaj



AV-D30 T Serisi

Daha anlaşılır bir his veya temizlikte, şık bir görünüme ihtiyaç duyulduğunda

- Sabit Tork , Eş Ağırlık
- Arka Dağ

Eğil & Döndür

Soldan sağa konumlandırma için döner hareketi ekler



AV-C20 K Serisi

Küçük ekranlar (tabletler, telefonlar, kameralar, GPS vb.)
Veya açık hava uygulamaları

- Sabit Tork
- Arka Dağ



Eğim & Döner

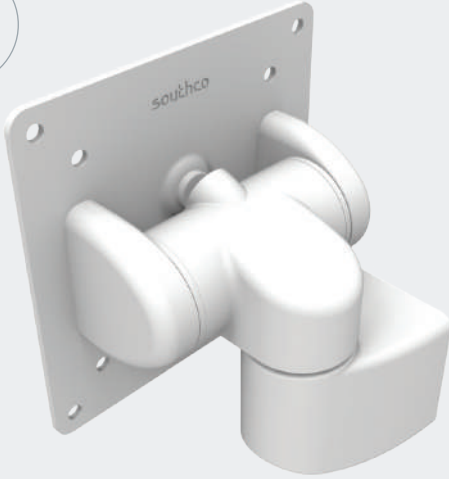
Soldan sağa konumlandırma için döner hareketi ekler



AV-D30 K Serisi

Depolama alanının düşük verimli tasarım gerektirdiği durumlarda

- Sabit Tork - Eş Ağırlık
- Arka Dağ



AV-D32 K Serisi

Temiz, şık bir görünüme ihtiyaç duyulduğunda

- Sabit Tork - Eş Ağırlık
- Arka, Tabla veya Duvara Montaj



AV-D40 K Serisi

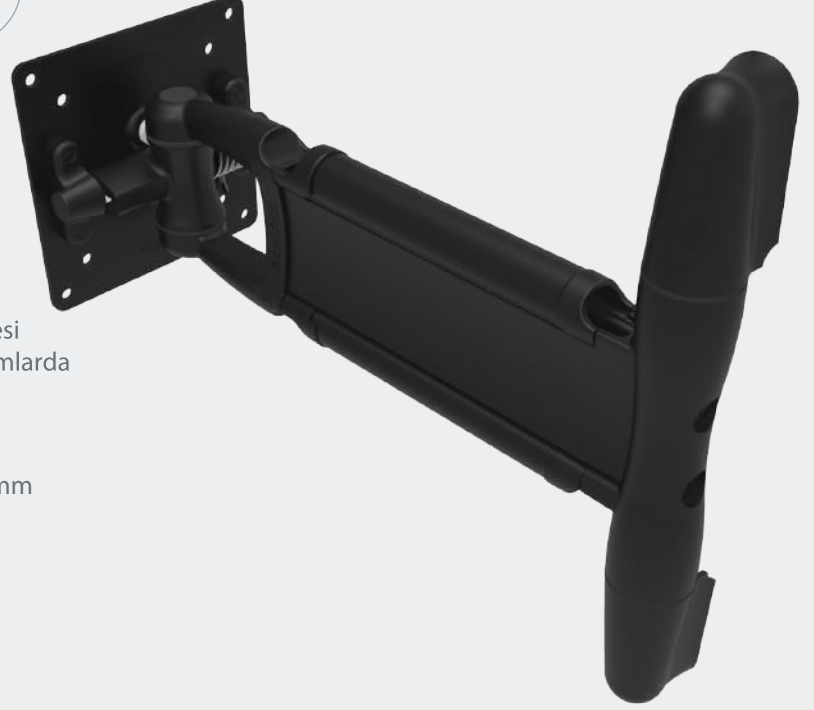
Ağır monitör veya cihazların monte edilmesi gereken yerlerde

- Sabit Tork - Eş Ağırlık
- Ön montaj



Eğim, Döner & Salıncak

Ekranın kullanıcıya doğru uzatılmasına veya saklama için katlanmasına izin verir.



AV-D30 A Serisi

Depolama alanının düşük profilli tasarım gerektirmesi veya kilitleme mekanizmasının gerekli olduğu durumlarda

- Sabit Tork, Eş Ağırlık
- Entegre Kablo Yönetimi
- Kol Uzunlukları: 150mm, 250mm, 350mm & 450mm
- Ön Montaj



AV-D32 A Serisi

Artan hareket alanı ve temiz, şık bir görünüme ihtiyaç duyulan yerlerde

- Sabit Tork & Eş Ağırlık
- Entegre Kablo Yönetimi
- Kol Uzunlukları: 230mm
- Arka, Tabla veya Duvara Montaj

Eđim, Döner & Salıncak

Ekranın kullanıcıya doğru uzatılmasına veya saklama için katlanmasına izin verir.



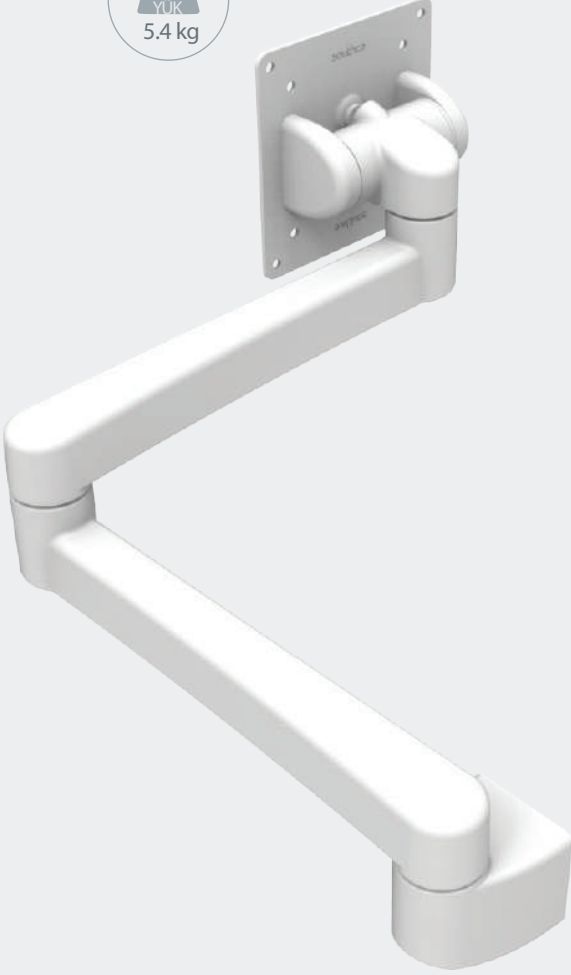
AV-D40 A Serisi

Ađır görüntüler veya cihazlar veya daha uzun erişime ihtiyaç duyulan yerlerde

- Sabit Trok - Eş Ađırlık
- Entegre Kablo Yönetimi
- Kol Uzunluđu: 250mm & 325mm
- Ön montaj

Çift Genişletme

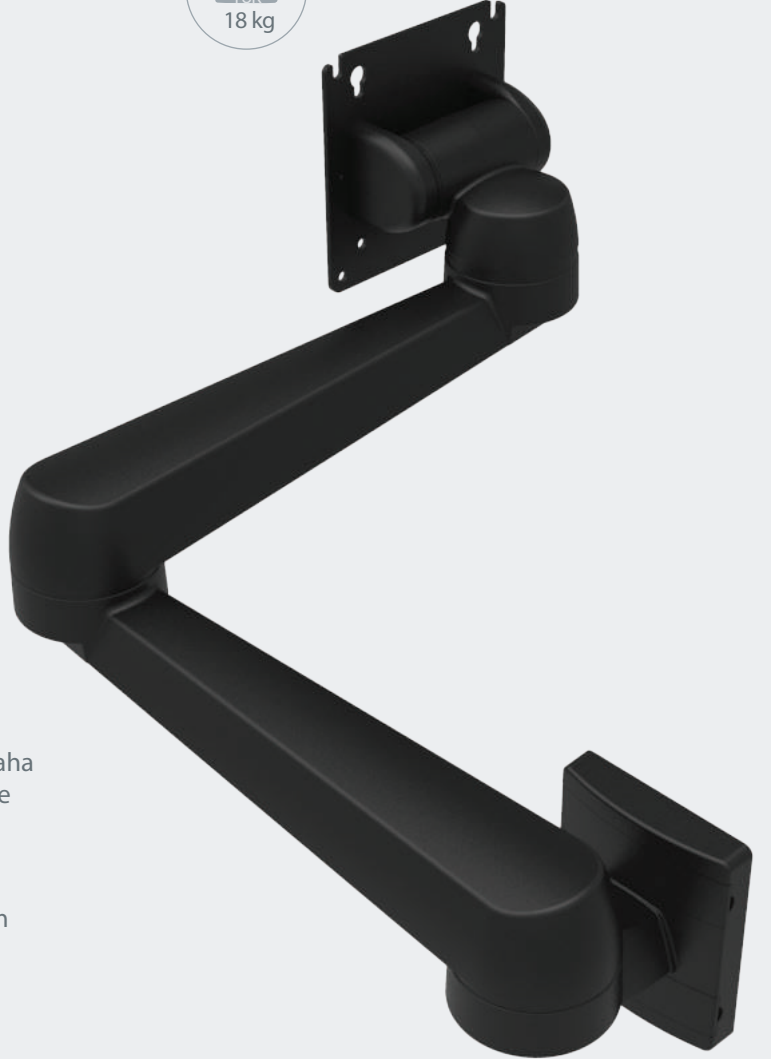
Hareket aralığını artırır ve ekranın doğrudan ileri veya geri hareket etmesini sağlar



AV-D32 D Serisi

Geniş menzil aralığı ve temiz, şık bir görünümün gerekli olduğu yerlerde

- Yüksek Tork - Eş Ağırlık
- Entegre Kablo Yönetimi
- Kol Uzunluğu: 460mm
- Arka Dağ



AV-D40 D Serisi

Ağır görüntüler veya cihazlar veya daha uzun erişime ihtiyaç duyulan yerlerde

- Yüksek Tork - Eş Ağırlık
- Entegre Kablo Yönetimi
- Kol Uzunlukları: 500mm & 650mm
- Ön montaj

Yükseklik Ayarı

Eğme, döndürme ve döndürmeye ek olarak yukarı ve aşağı konumlandırma için kaldırma hareketi ekler



AV-D32 W Serisi & V Serisi

Dikey ayarlama veya maksimum hareket aralığı gerekli olduğu durumlarda

- Sabit Tork - Eş Ağırlık
- Entegre Kablo Yönetimi
- Kol Uzunluğu: 300mm
- Çoklu Montaj Seçenekleri



Hakkımızda

Onurfix

Onurfix 1984 yılında İstanbul'da kurulmuştur. Kuruluş yıllarında hırdavat ve teknik malzeme ithalatı ile iştigal eden firma, Türkiye'de sanayinin gelişmesiyle üretim sistemlerinin çeşitleneceğini öngörerek montaj sistemleri ve montaj ekipmanları konusunda uzmanlaşmaya karar vermiştir.

1987 yılında ithal ettiği somunlu perçin grubu ile Türkiye'de sanayi sektörünü ilk defa vida civata gibi alışılmış montaj ürünleri dışında daha teknolojik ve yenilikçi ürünlerle tanıştıran Onurfix, sonraki yıllarda müşteri memnuniyetini önemseyen kaliteden asla ödün vermeyen, teknik bilgiyi içselleştiren ve paylaşan yapısıyla üretici şirketlerin, fabrikaların vazgeçemedikleri tedarikçisi olmuştur.



ELEKTRONİK
ERİŞİM



EKRAN
ÇERÇEVELERİ



SIKIŞTIRMA
KİLİTLERİ



CAM SÜRGÜLER
KİLİTLER & SALINCAKLAR
KOLLAR



İT KAPAT
KİLİTLER



DÖNER
KİLİTLER



ÇEKME
KİLİTLERİ



MENTEŞELER



ÇEYREK DÖNÜŞLÜ
KİLİTLER



TUTSAK
VİDALAR



YERLEŞTİR / ÇIKAR



ÇEKME
KOLLARI

www.onurfix.com.tr

ONURFIX®

MERKEZ

Des Sanayi Sitesi 101 Sokak A-02
Blok No:48 34776
Dudullu / İstanbul

Tel : (0216) 526 03 33
Fax: (0216) 526 30 00

Karaköy Şube

Tershane Caddesi Zincirli Han
Sokak No:7 34420
Karaköy / İstanbul

Tel : (0212) 252 90 83
Fax : (0212)244 52 81

İzmir Şube

Karacaoğlan Mahallesi 6157/1
Sokak No:17/3
Bornova / İzmir

Tel : (0232) 472 29 85 / 86
Fax : (0232)472 29 87